

Montážní příručka sádrokartonáře



Divize RIGIPS

RIGIPS úspěšně působí na českém stavebním trhu více než 30 let. Za tu dobu se společnost Rigips stala synonymem kvality, pokroku a inovací v oblasti suché vnitřní výstavby. Společnost Rigips nabízí nejen dlouholetou praxí prověřený stavební materiál, ale také dokonalý konstrukční systém. Právě díky svému přístupu k práci se značka Rigips v České republice stala dobrým partnerem jak velkým stavebním firmám, tak jednotlivým zákazníkům.

Všechny produkty prvotřídní kvality – od sádkartonových desek přes spárovací tmely až po sádrové interiérové omítky – jsou vyráběny z ekologicky nezávadných surovin. Jsou plně recyklovatelné a ani jako odpad nezatěžují životní prostředí. Společnost Rigips je certifikována pro systém managementu jakosti podle EN ISO 9001:2015 a EN ISO 14001:2015.

V roce 2010 byla společnost Rigips přijata do Klubu milionářů koncernu Saint-Gobain za 1 milion odpracovaných hodin bez úrazů. Díky své příslušnosti k nadnárodnímu koncernu Saint-Gobain, který ročně vyčleňuje nemalé finanční prostředky na vývoj, využívá společnost Rigips know-how z celého světa a může tak maximálně vycházet vstříc přáním a požadavkům svých zákazníků.



Společnost Rigips vyrábí sádkartonové desky ve svém výrobním závodě v Horních Počaplech u Mělníka. Tato výroba je součástí ekologického programu, který výraznou měrou přispívá ke zlepšování životního prostředí. Závod se již několik let intenzivně věnuje programu zlepšování – WCM (World Class Manufacturing).

Koncern Saint-Gobain

Saint-Gobain působí na světových trzích již od roku 1665 a je jednou z nejstarších firem na světě. Patří k top 100 průmyslových podniků světa a je dnes díky svým zkušenostem a schopnosti neustále inovovat světovým lídrem na trzích udržitelného bydlení a v oblasti stavebnictví.

V České republice působí Skupina Saint-Gobain již od roku 1992. Aktuálně do ní patří **6 společností** spravující **13 výrobních závodů**, **13 značek** a **4 500 zaměstnanců**. Celosvětově Skupina působí v 68 zemích světa a zaměstnává 180 000 lidí 70 národností.

6

společnosti

13

výrobních
závodů

13

značek

4500

zaměstnanců



Saint-Gobain Construction Products CZ a.s., divize RIGIPS, kolektiv autorů
MONTÁŽNÍ PŘÍRUČKA SÁDROKARTONÁŘE

Vydavatel: Saint-Gobain Construction Products CZ a.s., divize RIGIPS

Předtisková příprava: Bohumil Dupal – BOBkeres.com

Grafický návrh obálky: Bohumil Dupal – BOBkeres.com

Tisk: Tiskárna V&H Print Hlávko s.r.o.

Počet stran: 240

Čtvrté, upravené vydání, Praha 2022

Toto vydání nahrazuje všechna předchozí.

Autoři věnovali maximální možnou pozornost tomu, aby informace zde obsažené odpovídaly aktuálnímu stavu znalostí v době přípravy tohoto vydání. I když tyto informace byly pečlivě kontrolovány, nelze s naprostou jistotou zaručit jejich úplnou bezchybnost. Z těchto důvodů se vylučují jakékoli nároky na úhradu případných přímých či nepřímých škod.

Vzhledem k neustálému vývoji a získávání nových poznatků v oblasti suché výstavby si vydavatel vyhrazuje právo provést změny či doplnění údajů a obsahu. Sledujte literaturu Rigips na www.rigips.cz, či se obraťte na Centrum technické podpory Rigips (kontakt na zadní straně obálky knihy).

Názvy produktů mohou být ochrannými známkami nebo registrovanými ochrannými známkami příslušných vlastníků.

Knihy ani její části nesmějí být publikovány ani šířeny jakýmkoli způsobem v jakékoli podobě bez výslovného písemného souhlasu vydavatele.

Copyright © Saint-Gobain Construction Products CZ a.s., divize RIGIPS, 2006-2022

Milí sádrokartonáři,

právě držíte v rukou MONTÁŽNÍ PŘÍRUČKU SÁDROKARTONÁŘE – soubor technologických postupů, metod a úkonů vedoucích ke správné montáži konstrukcí suché vnitřní výstavby Rigips (Technologický předpis Rigips).

Příručka obsahuje veškeré technické podklady potřebné pro správné zpracování konkrétních produktů a systémů značky Rigips, od popisu skladby systému přes posloupnost a podmínky montáže až po nejdůležitější technické detaily. Technické parametry systémových konstrukcí deklarované společností Rigips jsou garantovány pouze tehdy, když jsou při montáži použity systémové prvky Rigips a když je montáž provedena odborně způsobilou firmou v souladu s pravidly uvedenými v této příručce.

Tato publikace je určena všem, kteří se jakýmkoli způsobem podílejí na stavbě interiérů budov, a to jak bytových, tak i občanských a průmyslových. Především je však určena pracovníkům firem specializovaných na montáž sádrokartonu, stavbyvedoucím stavebních firem a stavebním dozorům.

Věříme, že díky této publikaci získáte přehled o spolehlivých produktech a systémech Rigips a díky přehledně popsáním zásadám správné montáže konstrukcí suché vnitřní výstavby budete jednoduše a hlavně správně vytvářet moderní interiéry hodné 21. století.

Kolektiv autorů



Kapitola I

Materiálová základna Rigips

| | | |
|-------------|---|-----------|
| I.1 | Sortiment desek Rigips | 10 |
| I.1.1 | Sádrokartonové desky Rigips | 10 |
| I.1.2 | Speciální desky Rigips | 12 |
| I.1.3 | Sádrokartonové perforované akustické desky Rigips pro prostorovou akustiku | 13 |
| I.1.4 | Sádrovláknité desky Rigidur | 14 |
| I.2 | Podkonstrukce | 14 |
| I.3 | Izolační výplně | 16 |
| I.4 | Parozábrana | 16 |
| I.5 | Připevňovací a spojovací prostředky | 17 |
| I.6 | Tmely a lepidla | 19 |
| I.7 | Napojovací těsnění, výztužné pásky, lišty do tmelu a ostatní příslušenství | 23 |
| I.8 | Nátěry | 24 |
| I.9 | Kazetové podhledy Rigips | 25 |
| I.9.1 | Podkonstrukce pro kazetové a lamelové podhledy | 26 |
| I.10 | Sádrové omítky a stěrky, speciální sádry | 27 |

Kapitola II

Obecné zásady a podmínky pro montáž

| | | |
|-------------|--|-----------|
| II.1 | Podmínky pro užívání konstrukcí Rigips ve stavbě | 30 |
| II.1.1 | Statické podmínky | 30 |
| II.1.2 | Limitní zatížení teplem | 30 |
| II.1.3 | Dovolené zatížení vlhkostí | 30 |
| II.2 | Společné zásady montáže systémů Rigips | 31 |
| II.2.1 | Připravenost stavby | 31 |
| II.2.2 | Doprava, skladování a manipulace na staveništi | 31 |
| II.2.3 | Zpracování desek | 32 |
| II.2.4 | Připevňování desek opláštění | 33 |
| II.2.5 | Tmelení – úprava spár | 36 |
| II.2.5.1 | Spáry sádrokartonových konstrukcí | 38 |
| II.2.5.2 | Spáry sádrovláknitých konstrukcí Rigidur | 40 |
| II.2.5.3 | Tmelení vnitřních koutů a rohů | 41 |
| II.2.5.4 | Směrnice pro kvalitu povrchu | 43 |
| II.2.6 | Rovinnost hotových konstrukcí | 46 |
| II.2.7 | Dilatace konstrukcí | 47 |
| II.2.8 | Zásady pro montáž zvukové izolačních konstrukcí | 47 |
| II.2.9 | Zásady pro montáž požárně odolných konstrukcí | 48 |
| II.2.10 | Obecné zásady montáže bezpečnostních konstrukcí Rigips | 50 |
| II.2.11 | Zásady použití tepelné izolace a parozábrany v konstrukcích Rigips mezi vytápěnými a nevytápěnými prostory | 51 |
| II.2.12 | Povrchové úpravy | 52 |
| II.2.13 | Upevňování předmětů na konstrukce Rigips | 55 |
| II.2.13.1 | Příčky a obklady stěn | 55 |
| II.2.13.2 | Podhledy | 61 |
| II.2.14 | Podmínky provádění elektrických rozvodů | 65 |
| II.3 | Bezpečnost práce a ekologie | 66 |
| II.3.1 | Bezpečnost práce | 66 |
| II.3.2 | Nakládání s odpady ze sádry | 66 |

Kapitola III Příčky a dělicí stěny

| | | |
|--------------|--|-----------|
| III.1 | Hlavní konstrukční prvky | 68 |
| III.2 | Stavební připravenost, rozměření příčky | 69 |
| III.3 | Postup montáže standardních příček Rigips | 69 |
| III.3.1 | Nosná konstrukce příčky | 69 |
| III.3.1.1 | Rošt z ocelových tenkostěnných pozinkovaných profilů | 69 |
| III.3.1.2 | Rošt ze dřeva | 73 |
| III.3.1.3 | Vložené konstrukce | 73 |
| III.3.2 | Opláštění | 74 |
| III.3.3 | Minerální izolace | 76 |
| III.3.4 | Montáž zárubní | 76 |
| III.3.5 | Montáž opláštění v místě zárubně | 79 |
| III.4 | Příčky pro speciální účely | 79 |
| III.4.1 | Instalační stěny | 79 |
| III.4.2 | Obloukové stěny | 80 |
| III.4.3 | Vysoké příčky | 81 |
| III.4.4 | Příčky Rigidur | 82 |
| III.4.5 | Příčky Habito® H | 83 |
| III.4.6 | Bezpečnostní příčky RigiStabil a Habito® H | 84 |
| III.4.7 | Příčky Glasroc H | 85 |
| III.4.8 | Příčky z masivních desek RB (A) 25, RF (DF) 20 a 25 | 87 |
| III.4.9 | Příčky X-Ray Protection | 88 |
| III.4.10 | Protipožární kouřová clona | 90 |
| III.5 | Vybrané detaily příček a dělicích stěn | 92 |

Kapitola IV Deskové podhledy

| | | |
|-------------|--|------------|
| IV.1 | Hlavní konstrukční prvky | 105 |
| IV.2 | Stavební připravenost, rozměření podhledu | 105 |
| IV.3 | Postup montáže standardních deskových podhledů | 106 |
| IV.3.1 | Nosná konstrukce z ocelových tenkostěnných pozinkovaných profilů | 106 |
| IV.3.2 | Nosná konstrukce z dřevěných latí | 110 |
| IV.3.3 | Minerální izolace | 111 |
| IV.3.4 | Opláštění podhledu | 111 |
| IV.4 | Bezespáré akustické podhledy | 112 |
| IV.4.1 | Montáž podhledů z akustických desek Rigiton | 113 |
| IV.4.2 | Montáž podhledů z akustických desek Gyptone BIG (hrana 4T) | 116 |
| IV.5 | Podhledy pro speciální účely | 119 |
| IV.5.1 | Přímé opláštění trapézového plechu | 119 |
| IV.5.2 | Obloukové podhledy | 119 |
| IV.5.3 | Podhledy Glasroc H | 121 |
| IV.5.4 | Bezpečnostní mezistrop Rigips | 123 |
| IV.5.5 | Podhledy X-Ray Protection | 124 |
| IV.6 | Vybrané detaily podhledů | 125 |

Kapitola V Kazetové, lamelové podhledy a absorbéry

| | | |
|------------|---|------------|
| V.1 | Hlavní konstrukční prvky | 133 |
| V.2 | Přehled typů a konstrukcí kazetových podhledů | 133 |
| V.3 | Stavební připravenost vyměření podhledu | 134 |
| V.4 | Skladování a manipulace | 134 |
| V.5 | Vestavění svítidla | 134 |
| V.6 | Čištění a renovace | 134 |
| V.7 | Postup montáže | 134 |
| V.7.1 | Postup montáže podhledu se závěsnou konstrukcí pro hrany A a E | 136 |
| V.7.2 | Postup montáže podhledu se závěsnou konstrukcí pro kazety s hranou D2 a Gyptone Xtensiv | 139 |
| V.7.3 | Montáž podhledu se závěsnou samonosnou konstrukcí pro lamely s hranou E 15 | 142 |
| V.7.4 | Postup montáže podhledu se závěsnou konstrukcí pro hranu B | 144 |
| V.7.5 | Postup montáže volně zavěšeného absorbéru Rigitone | 144 |

Kapitola VI Podkroví

| | | |
|-------------|--|------------|
| VI.1 | Hlavní konstrukční prvky | 148 |
| VI.2 | Střešní skladba z hlediska tepelně-technických vlastností | 149 |
| VI.3 | Postup montáže podkroví | 150 |
| VI.3.1 | Šikmé a vodorovné plochy podkroví | 150 |
| VI.3.2 | Svislé předstěny v podkroví | 155 |
| VI.3.3 | Montáž opláštění střešního okna | 156 |
| VI.3.4 | Příčky v podkroví | 159 |
| VI.4 | Vybrané detaily podkroví | 160 |

Kapitola VII Předsazené stěny a stěny šachet

| | | |
|--------------|---|------------|
| VII.1 | Hlavní konstrukční prvky | 166 |
| VII.2 | Postup montáže | 167 |
| VII.2.1 | Postup montáže lepených obkladů stěn | 167 |
| VII.2.2 | Postup montáže předsazených stěn a stěn šachet | 170 |
| VII.2.2.1 | Konstrukce předsazené stěny spřažené | 170 |
| VII.2.2.2 | Konstrukce předsazené stěny volně stojící | 171 |
| VII.2.2.3 | Konstrukce stěny šachet opláštěných protipožárními sádrokartonovými deskami | 172 |
| VII.2.3 | Minerální izolace a parozábrana | 173 |
| VII.2.4 | Montáž opláštění | 174 |
| VII.2.5 | Postup montáže stěn šachet s deskami Glasroc F Ridurit | 174 |
| VII.2.6 | Šachtová stěna s vodorovnými R-CW profily | 176 |
| VII.2.7 | Postup montáže stěn šachet s deskami Glasroc H | 178 |
| VII.2.8 | Bezpečnostní předstěny | 180 |
| VII.2.9 | Předstěny X-Ray Protection | 181 |
| VII.3 | Vybrané detaily předsazených stěn | 181 |

Kapitola VIII Obklady konstrukcí

| | | |
|---------------|---|------------|
| VIII.1 | Hlavní konstrukční prvky | 184 |
| VIII.2 | Postup montáže | 185 |
| VIII.2.1 | Postup montáže obkladů dřevěných nosníků a sloupů | 185 |
| VIII.2.2 | Postup montáže obkladů ocelových nosníků a sloupů | 187 |
| VIII.2.2.1 | Obklady ocelových nosníků a sloupů sádrokartonovými deskami | 187 |
| VIII.2.2.2 | Obklady ocelových nosníků a sloupů deskami Glasroc F Ridurit | 190 |
| VIII.3 | Požární obklad výztužných uhlíkových lamel | 193 |

Kapitola IX Suché podlahy

| | | |
|-------------|---|------------|
| IX.1 | Suché podlahy Rigips včetně jejich stavebně fyzikálních vlastností | 197 |
| IX.1.1 | Sádrovláknitá podlaha Rigidur | 197 |
| IX.1.2 | Sádrokartonová podlaha RigiStabil | 197 |
| IX.2 | Konstrukční prvky suchých podlah Rigips | 198 |
| IX.3 | Postup montáže suchých podlah | 198 |
| IX.3.1 | Montáž podlah Rigidur a RigiStabil | 200 |
| IX.3.1.1 | Pokládání podlahových dílců Rigidur a RigiStabil | 200 |
| IX.3.1.2 | Pokládání podlahy Rigidur z jednotlivých desek | 202 |
| IX.3.1.3 | Pokládání podlah RigiStabil z jednotlivých desek | 203 |
| IX.4 | Podlahové krytiny | 206 |
| IX.5 | Podlahové topení | 207 |
| IX.6 | Detaily suchých podlah | 208 |

Kapitola X Sádrové omítky a malířské stěrky

| | | |
|------------|--|------------|
| X.1 | Přehled sádrových omítek a stěrek | 213 |
| X.2 | Přehled nářadí pro aplikaci sádrových omítek a stěrek | 214 |
| X.3 | Pracovní postup | 215 |
| X.3.1 | Zhodnocení a příprava podkladu | 215 |
| X.3.2 | Příprava směsi | 216 |
| X.3.3 | Nanášení | 217 |
| X.3.3.1 | Aplikace sádrových omítek a stěrek na stěny a stropy | 217 |
| X.3.3.2 | Aplikace sádrových omítek za pomoci omítníku | 219 |
| X.3.4 | Zapravení okenní špalety (novostavby i rekonstrukce) | 222 |

Kapitola XI Montážní chyby

| | | |
|--------------|--|------------|
| XI.1 | Skladování desek na stavbě | 226 |
| XI.2 | Nesprávná stavební připravenost | 227 |
| XI.3 | Obloukové stěny mají své limity | 228 |
| XI.4 | Nesystémové skladby konstrukcí | 228 |
| XI.5 | Chybná montáž kovové podkonstrukce příčky | 229 |
| XI.6 | Chybně vedené kabely v konstrukci příčky | 230 |
| XI.7 | Návaznost řemesel | 230 |
| XI.8 | Nesprávně připevněná deska k profilu | 231 |
| XI.9 | Příliš široká spára mezi deskami | 231 |
| XI.10 | Špatný klad desek příček | 232 |
| XI.11 | Špatná geometrie podhledu | 232 |
| XI.12 | Nedostatečně velké přířezy desek | 233 |
| XI.13 | Spára vybíhající z rohu otvoru | 234 |
| XI.14 | Chybná podkonstrukce nadpraží dveřního otvoru | 235 |
| XI.15 | Nesystémová konstrukce podhledu | 235 |
| XI.16 | Příliš velké rozteče šroubů | 236 |
| XI.17 | Nedostatečně nadefinovaná povrchová úprava | 236 |
| XI.18 | Závěsy připevněné k dřevěným prvkům krovu | 237 |
| XI.19 | Špatně složené a přichycené přímé závěsy | 237 |
| XI.20 | Zřícení podhledu | 238 |

Kapitola I

Materiálová základna Rigips

| | | |
|-------------|--|-----------|
| I.1 | Sortiment desek Rigips | 10 |
| I.1.1 | Sádrokartonové desky Rigips | 10 |
| I.1.2 | Speciální desky Rigips | 12 |
| I.1.3 | Sádrokartonové perforované akustické desky Rigips pro prostorovou akustiku | 13 |
| I.1.4 | Sádrovláknité desky Rigidur | 14 |
| I.2 | Podkonstrukce | 14 |
| I.3 | Izolační výplně | 16 |
| I.4 | Parozábrana | 16 |
| I.5 | Přípevňovací a spojovací prostředky | 17 |
| I.6 | Tmely a lepidla | 19 |
| I.7 | Napojovací těsnění, výztužné pásy, lišty do tmelu a ostatní příslušenství | 23 |
| I.8 | Nátěry | 24 |
| I.9 | Kazetové podhledy Rigips | 25 |
| I.9.1 | Podkonstrukce pro kazetové a lamelové podhledy | 26 |
| I.10 | Sádrové omítky a stěrky, speciální sádry | 27 |

1

Kapitola I – Materiálová základna Rigips

I.1 Sortiment desek Rigips

I.1.1 Sádrokartonové desky Rigips

Základní součástí sádrokartonových systémů suché vnitřní výstavby Rigips je sádrokartonová deska. Výrobní sortiment obsahuje desky různých vlastností, tlouštěk a plošných rozměrů.

Druhy sádrokartonových desek Rigips a jejich značení

- Stavební desky
Rigips **RB (A)**
(podle ČSN EN 520 **A**)
- Protipožární desky
Rigips **RF (DF)**
(podle ČSN EN 520 **DF**)
- Modré akustické protipožární desky Rigips **MA (DF) Activ'Air®**
(podle ČSN EN 520 **DF**)



- Impregnované desky
Rigips **RBI (H2)**
(podle ČSN EN 520 **H2**)
- Protipožární impregnované desky
Rigips **RFI (DFH2)**
(podle ČSN EN 520 **DFH2**)
- Modré akustické protipožární impregnované desky
Rigips **MAI (DFH2) Activ'Air®** (podle ČSN EN 520 **DFH2**)



Hrany sádrokartonových desek

Podélné hrany:

Standardně jsou dodávány desky s hranou PRO (AK) – zploštělé, opláštěné kartonem.

hrana PRO

Desky v tloušťce 18, 20 a 25 mm jsou dodávány s hranou VARIO-PRO (HRAK) – zaoblené a zploštělé, opláštěné kartonem.

hrana VARIO PRO

Příčné hrany:

Standardně jsou dodávány hrany kolmo řezané (SK).

hrana kolmo řezaná

Desky 1 250 x 2 000 mm mohou být dodávány s kolmo řezanou zkosenou hranou (SK/F).

hrana kolmo řezaná s úkosem

Sortiment sádrokartonových desek Rigips

Kompletní sortiment rozměrů desek Rigips (šířek, délek a tloušťek) – viz Ceník Rigips. Na objednávku je možné vyrobit desky v nestandardních délkách (1,8 až 3,2 metru), minimální množství a dodací lhůta na vyžádání.

Reakce na oheň

Všechny druhy sádrokartonových desek Rigips jsou podle norem ČSN EN 520 a ČSN EN 13 501-1 klasifikovány do třídy reakce na oheň A2-s1, d0.

Technologie Activ'Air®

Activ'Air® je unikátní technologie pro rozklad emisí formaldehydu, který je obsažen např. v nátěrech, nábytku, kobercích, lepidlech, osvěžovačích vzduchu, cigaretovém kouři atd. Tato patentovaná technologie dokáže snížit během několika dní koncentraci formaldehydu v místnostech až o 70 %, a to po dobu delší než 50 let.



Zdravotní nezávadnost

Sádrokartonové desky Rigips byly podle platných předpisů shledány jako zdravotně nezávadné.

Ochrana životního prostředí

Dopady výrobku na životní prostředí jsou dokumentovány v nezávisle ověřeném Enviromentálním prohlášení o produktu. Bližší informace na www.rigips.cz.



I.1.2 Speciální desky Rigips

Speciální desky rozšiřují možnosti uplatnění systémů suché vnitřní výstavby Rigips. Sortiment obsahuje desky různých druhů, vlastností, tloušťek a plošných rozměrů.

Druhy speciálních desek Rigips a jejich značení

■ Sádrokartonové desky „hobby“ a masivní desky RB (A) 25

Stavební desky Rigips **RB (A)** (podle ČSN EN 520 **A**).
Reakce na oheň A2-s1, d0.

■ Sádrokartonové masivní protipožární desky RF (DF) 20 a RF (DF) 25

Desky Rigips **RF (DF)** pro požární odolnost (podle ČSN EN 520 **DF**). **Reakce na oheň A2-s1, d0.**

■ RigiStabil (DFRIEH2)

Sádrokartonové konstrukční desky určené do nosných i nenosných konstrukcí a suchých podlah nejen v dřevostavbách. Vhodné jsou i pro opláštění výtahových šachet. Lze dodat také s technologií Activ'Air®. (Podle ČSN EN 520 **DFRIEH2**.)

Reakce na oheň A2-s1,d0.

■ Habito® H

Vysokopevnostní impregnované sádrokartonové desky, které umožňují stavět konstrukce s vysokou mechanickou odolností a únosností. Do desky Habito® H lze kotvit předměty běžným vrutem bez předvrtání a bez hmoždinek.

(Podle ČSN EN 520 **DFRIH2**.)

Reakce na oheň A2-s1,d0.

■ X-Ray Protection

Jsou určeny ke stínění rentgenového záření v nemocnicích, zubních ordinacích a veterinárních klinikách.

(Podle ČSN EN 520 **DFI**.) **Reakce na oheň A2-s1,d0.**

■ Sádrové desky se skelnými vlákny

- **Glasroc H** – speciální desky oboustranně vyztužené skelnou rohoží určené do interiéru s trvalým výskytem vody a/nebo vysoké vzdušné vlhkosti.

Reakce na oheň A1.

- **Glasroc F Riflex** – speciální ohebné desky oboustranně vyztužené skelnou rohoží pro obloukové konstrukce i s nároky na požární odolnost.

Reakce na oheň A1.

- **Glasroc F Ridurit** – speciální desky oboustranně vyztužené skelnou rohoží pro požární konstrukce s vysokými požárními nároky.

Reakce na oheň A1.



Zdravotní nezávadnost

Speciální desky Rigips byly podle platných předpisů shledány jako zdravotně nezávadné.

Sortiment speciálních desek Rigips

Kompletní sortiment rozměrů speciálních desek Rigips (šířek, délek a tloušťek) včetně dodacích podmínek – viz Ceník Rigips.

Technologie Activ'Air®

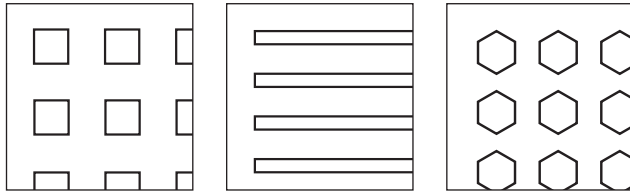
Activ'Air® je unikátní technologie pro rozklad emisí formaldehydu, který je obsažen např. v nátěrech, nábytku, kobercích, lepidlech, osvěžovačích vzduchu, cigaretovém kouři atd. Tato patentovaná technologie dokáže snížit během několika dní koncentraci formaldehydu v místnostech až o 70 %, a to po dobu delší než 50 let.



I.1.3 Sádrokartonové perforované akustické desky Rigips pro prostorovou akustiku

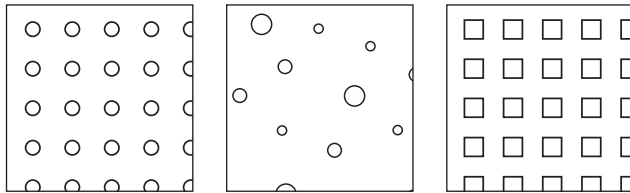
Sádrokartonové perforované akustické desky slouží pro řešení vnitřní akustiky prostoru. Sortiment obsahuje dva rozdílné systémy, které se odlišují druhem a uspořádáním perforace, technologií úpravy spár a technologií montáže.

- **Gyptone BIG Activ'Air®** jsou celoplošně perforovány, rubová strana je opatřena akusticky účinnou textilií - vliesem. Technologie tmelené spáry.



Ukázka perforací desek Gyptone

- **Desky Rigiton** jsou celoplošně perforovány, rubová strana je opatřena akusticky účinnou textilií - vliesem. Technologie tmelené spáry.



Ukázka perforací desek Rigiton

- Deska **Gyptone BIG Curve** je vhodná pro opláštění zakřivených ploch při nejmenším poloměru 2 200 mm (za sucha).

Sortiment sádrokartonových perforovaných akustických desek Rigips

Kompletní sortiment rozměrů (šířek, délek a tlouštěk) včetně dodacích podmínek – viz Ceník Rigips.

Reakce na oheň

Sádrokartonové perforované akustické desky Rigips jsou podle normy ČSN EN 14 190 klasifikovány do třídy reakce na oheň A2-s1, d0.

Technologie Activ'Air®

Activ'Air® je unikátní technologie pro rozklad emisí formaldehydu, který je obsažen např. v nátěrech, nábytku, kobercích, lepidlech, osvěžovačích vzduchu, cigaretovém kouři atd. Tato patentovaná technologie dokáže snížit během několika dní koncentraci formaldehydu v místnostech až o 70 %, a to po dobu delší než 50 let.



Zdravotní nezávadnost

Všechny sádrokartonové perforované akustické desky Rigips byly podle platných předpisů shledány jako zdravotně nezávadné.

I.1.4 Sádrovláknité desky Rigidur

Sádrovláknité desky Rigidur jsou určeny pro univerzální použití jako stavební, protipožární i impregnované. Výrobní sortiment Rigidur zahrnuje ucelenou řadu desek pro suchou výstavbu včetně dílců pro suché podlahy, nosných a nenosných stěn dřevostaveb a difuzně otevřených konstrukcí.

Hrany sádrovláknitých desek

Sádrovláknité desky Rigidur jsou dodávány po všech stranách s hranou kolmo řezanou (4SK).

Hrana kolmo řezaná

Podlahové dílce mají po obvodu polodrážku vytvořenou úhlopříčným přesazením.

Sortiment sádrovláknitých desek Rigidur

Kompletní sortiment rozměrů (šířek, délek a tloušťek) desek Rigidur včetně dodacích podmínek – viz Ceník Rigips.

Reakce na oheň

Sádrovláknité desky Rigidur jsou podle normy ČSN EN 13 501-1 klasifikovány do třídy reakce na oheň A2-s1, d0. Na vyžádání je možné dodat i desky s reakcí na oheň A1.

Zdravotní nezávadnost sádrovláknitých desek Rigidur

Všechny sádrovláknité desky Rigidur byly podle platných předpisů shledány jako zdravotně nezávadné.

I.2 Podkonstrukce

Systémové kovové profily včetně příslušenství

- tenkostěnné ocelové profily z pozinkovaného ocelového plechu o tloušťce 0,5 a 0,6 mm podle ČSN EN 14 195
 - příčkové
 - profil R-UW 50, 75, 100 mm / 40 mm
 - profil R-CW 50, 75, 100 mm / 50 mm
 - podhledové a obkladové profily
 - profil R-CD 60 / 27 mm
 - profil R-UD 28 / 27 mm



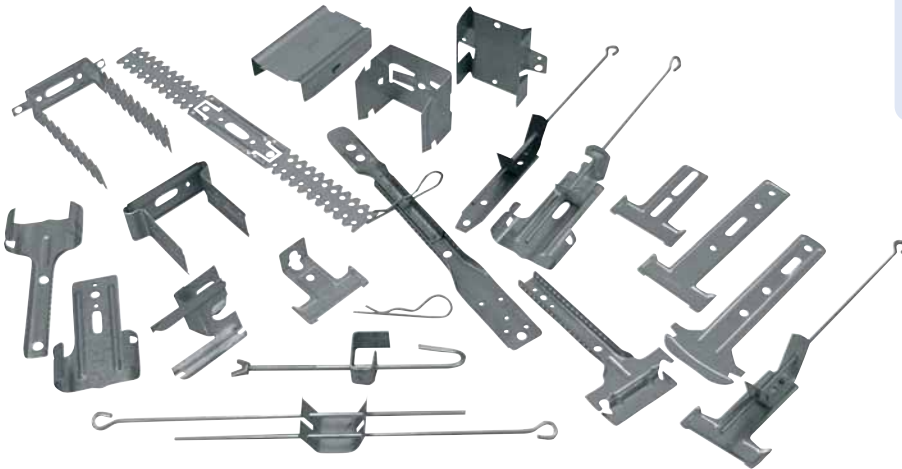
- speciální zesílený příčkový profil pro řešení průhybu stropní konstrukce a pro samonosné podhledy UW Max 75, 100 mm / 75 mm
- UA vyztužovací pozinkovaný ocelový profil tloušťky 2 mm podle ČSN EN 14 195
 - UA 50, 75, 100 mm / 40 mm
 - kotevní úhelníky k UA tloušťky 2 mm (šroubovací nebo svrné)
- speciální podhledové profily
 - profil HUT 48 / 15,5 mm
 - ohýbaný R-CD profil
 - Rigistil profil U 20 / 30 mm
 - Rigistil profil C 45 / 18 mm
- příslušenství
 - táhla závěsů (dráty, táhla Nonius)
 - závěsy pro profily R-CD, závěsy pro dřevěné latě
 - spojky profilů
 - stavitelné třmeny, přichytné svorky
 - speciální nosné konstrukce pro uchycení sanitárních zařízovacích předmětů atd.

Řezivo hraněné (hranolky, hranolky, latě), jehličnaté

Jakost dřeva musí odpovídat ustanovením normy ČSN 73 2824-1 a nejméně jakosti S 10. Vlhkost dřeva musí odpovídat třídě B podle ČSN EN 13183-3.

Upozornění:

Pro extrémně vlhké prostředí jsou určeny konstrukční HydroProfily a kovové příslušenství ZM310 se zvýšenou antikorozií odolností (kategorie C5 podle ČSN EN 13 964).



I.3 Izolační výplně

V dutinách konstrukcí Rigips se používají izolace z minerálních vláken. Minerální izolace mohou být z čedičových nebo skelných vláken. Z hlediska požárních a akustických vlastností konstrukcí Rigips je třeba dodržet parametry minerální izolace (tloušťka, objemová hmotnost) stanovené v příslušných podkladech Rigips.

Z hlediska tepelné izolačních vlastností jsou tepelné izolace charakterizovány součinitelem tepelné vodivosti λ ($W \cdot m^{-1} \cdot K^{-1}$). Ten představuje schopnost materiálu vést teplo. Ze součinitele tepelné vodivosti lze stanovit tepelný odpor pro danou tloušťku materiálu. Minerální izolace mohou být specifikovány i bodem tavení

vláken. U čedičových izolací je bod tavení vlákna nad 1 000 °C, u skelných izolací pod 1 000 °C. Kombinace minerálních izolací z různých typů vláken (čedičové, skelné) se při zachování potřebných parametrů nevylučuje.

I.4 Parozábrana

Parozábrany jsou membrány, které zamezují či omezují pronikání vodních par z interiéru do obvodové konstrukce. Parozábrany jsou charakterizovány např. ekvivalentní difúzní tloušťkou S_d (m). Ta udává, jakou tloušťku by musela mít vrstva vzduchu, aby kladla vodní páře stejný difúzní odpor jako parozábrana.

Parozábrany mohou být z polyetylenové, hliníkové, popř. speciální fólie. Na trhu se objevují i výrobky s označením parobrzd. Pod termínem parobrzd lze chápat parozábrany s nižší ekvivalentní difúzní tloušťkou S_d , kdy platí: $0,5 < S_d < 100$ m. Hranice je pouze orientační, kategorizace parozábran není žádnými ČSN normami specifikována.



I.5 Pripevňovací a spojovací prostředky



Rychlošrouby Rigips typ 212 (TN) – speciální hlava, antikoroziní úprava
Pro montáž sádkartonových desek do dřeva a tenkostěnných profilů o tloušťce plechu max. 0,70 mm.



Šrouby Rigips typ 221 (TB) – speciální hlava, vrtací špička, antikoroziní úprava
Pro montáž sádkartonových desek do kovových profilů tloušťky 1 až 2,25 mm.



Šrouby RigiStabil (TUN) – speciální hlava, antikoroziní úprava
Pro montáž sádkartonových konstrukčních desek RigiStabil do dřeva a tenkostěnných profilů.



Šrouby Habito® H (UMN) – speciální hlava, antikoroziní úprava
Pro montáž sádkartonových desek Habito® H do tenkostěnných profilů.



Rychlošrouby Hydro, typ TN – dvouchodý závit
Se zvýšenou antikoroziní odolností pro použití v extrémně vlhkém prostředí (kat. C podle ČSN 13964); do tloušťky plechu max 0,7 mm.



Rychlošrouby Gold, typ TB – s vrtací špičkou
Se zvýšenou antikoroziní odolností pro použití v extrémně vlhkém prostředí (kat. C podle ČSN 13964); do tloušťky plechu 1 až 2,25 mm.



Samožezné šrouby Ridurit (TX) – speciální hlava, antikoroziní úprava, jednochodý závit
Pro vzájemné spojení protipožárních obkladových desek Ridurit, pro montáž sádkartonu do desky Habito® H a do dřevěných podkonstrukcí a pro montáž konstrukcí Duragips.



Samovrtné šrouby Rigips typ 421 (LB) – vrtací špička, antikorozní úprava
Pro vzájemné spojování kovových součástí podkonstrukce max. tloušťky 2,25 mm.



Vrutky do svislých závěsů Ø 4,8 mm (FN) – plochá hlava, antikorozní úprava, jednoduchý hrubý závit
Pro montáž závěsů k dřevěné nosné konstrukci a do plechu tl. min. 0,8 mm.



Šrouby Rigips typ 912 (SN) – speciální hlava, antikorozní úprava
Pro montáž sádkartonových akustických desek Rigiton RL 6/18 a 8/18, 8/18Q a 12/25Q do tenkostěnných profilů o tloušťce plechu max. 0,70 mm.



Samořezné šrouby Rigidur – speciální hlava, antikorozní úprava
Pro montáž sádrovláknitých desek Rigidur.



Natloukáč plastové hmoždinky – Ø 6 mm
Pro připevnění obvodových konstrukčních profilů k navazujícím konstrukcím.



Natloukáč kovové hmoždinky (DN6) – Ø 6 mm
Pro připevnění závěsů na betonové nosné konstrukce.



Kotvy Molly – kovové rozetové hmoždinky
Pro středně těžké konzolové zatížení.

I.6 Tmely a lepidla

Práškové tmely pro sádrokartonové a sádrové desky



Spárovací tmel MAX

Sádrový tmel určený na spárování i celoplošné tmelení sádrokartonu s nebo bez výztužné pásky (viz II.2.5, str. 36-45).

Minimální propadávání, vysoká pevnost ve spárách a dobrá brousitelnost.

Zpracovatelnost: min. 40 min.



Rifino Top

Sádrový tmel určený ke kompletnímu tmelení spár sádrokartonových desek s použitím výztužné pásky. Vyznačuje se vysokou pevností ve spárách, velmi dobrou brousitelností, hladkou strukturou povrchu a bílou barvou.

Ideální pro celoplošné finální tmelení sádrokartonu (Q3 a Q4) bez broušení a pro aplikaci pásek Habito® Flex.

Zpracovatelnost: min. 45 min.



Spárovací tmel SUPER

Sádrový tmel určený k tmelení spár sádrokartonových desek s použitím výztužné pásky.

Zpracovatelnost: min. 60 min.



Tmel VARIO H

Speciální hydrofobní tmel určený ke všem krokům tmelení (Q1-Q4) konstrukcí s deskami Glasroc H – konstrukcí určených do extrémně vlhkého a mokrého prostředí. Vysoká pevnost, minimální propadání, snadná brousitelnost a hladkost povrchu.

Zpracovatelnost: min. 40 min.

Tmel, lepidla a příslušenství pro sádrovláknité desky Rigidur



Polyuretanové lepidlo na spáry Rigidur

Speciální lepicí hmota na bázi polyuretanu určená k lepení spár, koutů a napojení sádrovláknitých desek Rigidur a sádrokartonových konstrukčních desek RigiStabil.



Disperzní lepidlo Rigidur + páska Rigidur

Disperzní lepidlo určené k lepení speciální výztužné pásky Rigidur na sádrovláknité desky Rigidur.



Podlahové lepidlo Rigidur

Polyuretanové lepidlo určené k lepení podlahových dílců nebo desek Rigidur a desek či dílců RigiStabil.



Okrajový pásek k suchým podlahám

Z extrudovaného polyetylenu šíře 100 mm, tloušťky 5 mm určený k oddělení skladby suché podlahy od okolních navazujících konstrukcí.



Suchý vyrovnávací podsyp Rigips

Nehořlavý přírodní materiál s ideální zrnitostí od 2 do 4 mm a nízkou stlačitelností k vyrovnání podkladu pod suché podlahy.

Pastové tmely

Pastové tmely jsou interiérové tmely na bázi vodou ředitelných disperzí. Jsou připraveny v konzistenci určené k přímé spotřebě. Jejich předností je výborný finální povrch, snadno se nanáší a brousí. V případě vysokých nároků na kvalitu povrchu jsou pastové tmely vhodné pro celoplošné tmelení sádrokartonových konstrukcí i pro stěrkování jiných interiérových povrchů (např. sádrovláknitých desek, omítek, betonu). Tmely je třeba skladovat při teplotách +5 až +30 °C.



ProMix Mega

Univerzální pastový tmel pro finální tmelení spár i k základnímu tmelení spár sádrokartonových desek s použitím výztužné pásky. Spotřeba cca 1,70 kg/m²/mm.



ProMix Finish

Pastový tmel pro finální tmelení spár desek a celoplošné stěrkování. Tmel se velmi snadno nanáší a brousí. Spotřeba cca 1,70 kg/m²/mm.

Ostatní tmely



Lepicí tmel Rifix

Speciální lepicí tmel tvoří prášková směs na bázi sádry. Je vhodný k lepení sádrokartonových a sádrovláknitých desek na **svislé** stavební konstrukce. Tmel není vhodné použít při riziku vzniku kondenzační vlhkosti v úrovni lepicích terčů.

Doba zpracovatelnosti je nejméně 45 minut. Doba následného tvrdnutí tmelu je nejméně 12 hodin. Vysychání tmelu trvá 2 až 3 dny.



Akrylátový tmel

Vhodný k úpravě koutových spár mezi sádrokartonovými (sádrovláknitými) plochami nebo mezi plochami sádrokartonových (sádrovláknitých) konstrukcí a navazujícími konstrukcemi. Během skladování nesmí zmrznout. Po otevření spotřebujte.

Balení: kartuše o objemu 310 ml.



Rigiton MIX

Tmel určený k úpravě spár desek Rigiton s hranou SP4SK.

I.7 Napojovací těsnění, výztužné pásy, lišty do tmelu a ostatní příslušenství

Napojovací těsnění

Pěnové, jednostranně samolepicí (tloušťka 3 mm), určené k pružnému napojení obvodových obvodových profilů podkonstrukce k okolním stavebním konstrukcím.



Výztužné pásy do tmelu

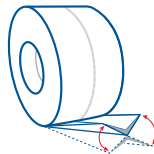
- Skelná výztužná páska
- Samolepicí polyamidová výztužná páska
- Papírová výztužná páska



Ochrany rohů a koutů

■ Páska Habito® Flex

Vysoce pevná a nárazuodolná páska do koutů a na rohy sádkartonových konstrukcí. Univerzální páska na libovolné úhly.



■ Lišta a páska AquaBead®

Vodou aktivovaná zesílená samolepicí lišta na ochranu rohů a koutů o libovolných úhlech.



Hliníkové profily

- Rohové pravoúhlé profily ALU 23 x 23 mm na ochranu vnějších rohů
- Ukončovací profil ALU 12 x 22 mm na začištění volné hrany desky Rigips



Lemovací a osazovací profily

- Lišta na hrany L-Trim - vysoce pevná a nárazu odolná lišta na ochranu volných hran sádkartonu



I.8 Nátěry



Základní penetrační nátěr – koncentrát

Vodou ředitelný disperzní nátěr, který snižuje a vyrovnává nasákavost povrchu u savých podkladů (např. pórobeton). Před použitím je třeba jej naředit vodou v poměru 1:2-1:5. Vhodný k penetraci sádkokartonu před malbou.



Základní kontaktní nátěr

Nátěr na akrylátové bázi obsahující minerální plnivo. Nátěr zvyšuje přilnavost sádrových omítek, stěrek a lepicích tmelů k vysoce hladkým, nenasákavým podkladům (např. beton). Obsahuje jemnou vápencovou drt' a vytváří kontaktní můstek pro pevné navázání dalších vrstev. Před aplikací nutno promíchat.

I.9 Kazetové podhledy Rigips

Sádrokartonové kazetové podhledy slouží pro řešení vnitřní akustiky prostoru.

■ Kazety a lamely Gyptone

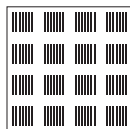
Jsou vyrobeny ze sádrokartonové desky o tloušťce 10 a 12,5 mm. Z lícové strany jsou opatřeny bílým akrylovým nátěrem RAL 9016/NSC S 0500N a jsou vyráběny v několika různých dezénech a typech hran – viz Ceník Rigips. Perforované vzory jsou na rubu opatřeny akusticky účinnou textilií – vliesem.

Příklady designů kazet Gyptone

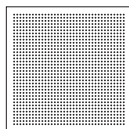
Base 31



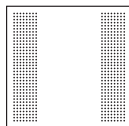
Line 4



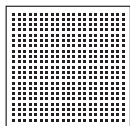
Point 11



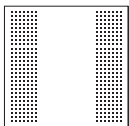
Point 12



Quattro 20



Quattro 22



■ **Kazety Casoprano** jsou vyrobeny ze sádrokartonové desky tloušťky 8 mm. Z lícové strany jsou opatřeny bílým akrylovým nátěrem RAL 9016/NSC S 0500N a jsou vyráběny v několika dezénech. K dispozici je kazeta s hranou A (nosná konstrukce viditelná).

■ **Kazety Gyptone** jsou vyrobeny ze sádrokartonové desky tloušťky 8 mm. Z lícové strany jsou potaženy bílým vlnem s biocidní úpravou. K dispozici je kazeta s hranou A (nosná konstrukce viditelná).

Sortiment kazet a lamel

Kompletní sortiment rozměrů (šířek, délek a tlouštěk) kazet Casoprano a Gyptone a lamel Gyptone včetně dodacích podmínek – viz Ceník Rigips.

Reakce na oheň

Sádrokartonové kazety Gyptone a Casoprano, stejně jako lamely Gyptone jsou podle normy ČSN EN 14 190 klasifikovány do třídy reakce na oheň A2-s1, d0.

Technologie Activ'Air® v kazetách a lamelách Gyptone

Activ'Air® je unikátní technologie pro rozklad emisí formaldehydu, který je obsažen např. v nátěrech, nábytku, kobercích, lepidlech, osvěžovačích vzduchu, cigaretovém kouři atd. Tato patentovaná technologie dokáže snížit během několika dní koncentraci formaldehydu v místnostech až o 70 %, a to po dobu delší než 50 let.

Zdravotní nezávadnost

Sádrokartonové kazety Casoprano a Gyptone a lamely Gyptone byly podle platných předpisů shledány jako zdravotně nezávadné. Sádrokartonové kazety Casoprano jsou navíc zaříděny do třídy čistoty ISO 5 podle EN ISO 14 644-1.

Poznámka:

Podrobné informace k akustickým vlastnostem kazetových podhledů viz samostatná literatura Akustika a design v interiéru podklady pro projektování, ke stažení na www.rigips.cz.

I.9.1 Podkonstrukce pro kazetové a lamelové podhledy

■ Systémové kovové profily včetně příslušenství

Tenkostěnné profily ocelové z pozinkovaného plechu opatřené barvenou lícovou částí v barvě bílé (odstín RAL 9003).



Sortiment pro kazety:

- hlavní T-profily T24 a T15 (tloušťka 0,4 mm)
- nosný profil T24 pro konstrukci podhledu D2
- příčné T-profily T24 a T15 (tloušťka 0,4 mm a 0,35 mm)
- obvodové profily
 - profil L 19 x 24 mm
 - profil W 25/6/15/15 mm
 - profil F 38/31/21,5/13 mm pro výškový odsok kazetového podhledu

Sortiment pro lamely:

- nosný profil T15 (předeptatý)
- obvodový profil W

Příslušenství k nosné konstrukci kazetových a lamelových podhledů

- pérový závěs pro hlavní T-profil – pro závěsný drát, vhodný pro zavěšení hlavních profilů T15 a T24
- závěs s hákem pro hlavní T profil – s upínacím perem, vhodný pro hlavní profily T15 a nosný profil T24
- rozpěrné pružiny, přitlačné spony, stěnové patky a křížové spoje
- protipožární kryt světla



I.10 Sádrové omítky a stěrky, speciální sádry



Rimano GLET XL

Jemná bílá sádrová stěrka s výbornou zpracovatelností. Pro ruční i strojní zpracování. Vhodná pro lokální opravy nerovností i celoplošné stěrkování sádrokartonu v kvalitě povrchu Q4, betonu, suchých sádrových i cementových omítek.

Doporučená tloušťka vrstvy: 0-10 mm

Vydatnost: cca 0,9 kg/m²/1 mm

Zpracovatelnost: min. 90 min.



Rimano UNI

Šedobílá sádrová omítka pro ruční zpracování. Určená k celoplošnému omítání cihlového zdiva, betonu, pórobetonu, jádrových omítek, k lokálním opravám omítek a vyspravení poškozených ploch, například při výměně oken.

Nejlepší omítka pro zapravování špalet.

Doporučená tloušťka vrstvy: 5-30 mm

Vydatnost: cca 0,8 kg/m²/1 mm

Zpracovatelnost: min. 60 min.



Rimat 100 DLP

Šedobílá lehčená sádrová omítka. Ruční i strojní zpracování.

Nejvhodnější omítka na pórobeton.

Doporučená tloušťka vrstvy: ručně i strojně od 4 mm

Vydatnost: cca 0,8 kg/m²/1 mm

Zpracovatelnost: min. 120 min.



Sádra Rigips

Sádra je především určena pro elektroinstalační práce. Dále je vhodná pro práce vodoinstalační, topenářské a jiné stavební práce (opravy poškozených míst, vyspravení prasklin apod.)

Směsný poměr s vodou: 1 kg/ 0,55-0,80l vody

Počátek tuhnutí: > 8 min

Konec tuhnutí: < 20 min

Kapitola II

Obecné zásady a podmínky pro montáž

| | | |
|-------------|--|-----------|
| II.1 | Podmínky pro užívání konstrukcí Rigips ve stavbě | 30 |
| II.1.1 | Statické podmínky | 30 |
| II.1.2 | Limitní zatížení teplem | 30 |
| II.1.3 | Dovolené zatížení vlhkostí | 30 |
| II.2 | Společné zásady montáže systémů Rigips | 31 |
| II.2.1 | Přípravenost stavby | 31 |
| II.2.2 | Doprava, skladování a manipulace na staveništi | 31 |
| II.2.3 | Zpracování desek | 32 |
| II.2.4 | Přípevnování desek opláštění | 33 |
| II.2.5 | Tmelení – úprava spár | 36 |
| II.2.5.1 | Spáry sádkokartonových konstrukcí | 38 |
| II.2.5.2 | Spáry sádrovláknitých konstrukcí Rigidur | 40 |
| II.2.5.3 | Tmelení vnitřních koutů a rohů | 41 |
| II.2.5.4 | Směrnice pro kvalitu povrchu | 43 |
| II.2.6 | Rovinnost hotových konstrukcí | 46 |
| II.2.7 | Dilatace konstrukcí | 47 |
| II.2.8 | Zásady pro montáž zvukově izolačních konstrukcí | 47 |
| II.2.9 | Zásady pro montáž požárně odolných konstrukcí | 48 |
| II.2.10 | Obecné zásady montáže bezpečnostních konstrukcí Rigips | 50 |
| II.2.11 | Zásady použití tepelné izolace a parozábrany v konstrukcích Rigips mezi vytápěnými a nevytápěnými prostory | 51 |
| II.2.12 | Povrchové úpravy | 52 |
| II.2.13 | Upevnování předmětů na konstrukce Rigips | 55 |
| II.2.13.1 | Příčky a obklady stěn | 55 |
| II.2.13.2 | Podhledy | 61 |
| II.2.14 | Podmínky provádění elektrických rozvodů | 65 |
| II.3 | Bezpečnost práce a ekologie | 66 |
| II.3.1 | Bezpečnost práce | 66 |
| II.3.2 | Nakládání s odpady ze sádry | 66 |

2

Kapitola II – Obecné zásady a podmínky pro montáž

II.1 Podmínky pro užívání konstrukcí Rigips ve stavbě

II.1.1 Statické podmínky

S ohledem na skutečnost, že konstrukce suché výstavby Rigips jsou ve většině případů nenosné, nesmí během užívání stavby docházet k zatížení těchto konstrukcí vlivem průhybů nebo posuvů nosných konstrukcí objektu. Sádrokartonové konstrukce Rigips rovněž nesmí být použity jako zavětrovací či ztužující konstrukce stavby. Nosné konstrukce opláštěné deskami Rigidur a RigiStabil nejsou předmětem této publikace.

II.1.2 Limitní zatížení teplem

Konstrukce suché výstavby Rigips smí být vystaveny teplu tak, aby povrchová teplota nepřekročila hodnotu:

- +45 °C dlouhodobě,
- +60 °C po dobu max. 1 hodiny.

II.1.3 Dovolené zatížení vlhkostí

- **Sádrokartonové desky RB (A), RF (DF), MA (DF), Glasroc F Reflex tloušťky 10 mm** smí být použity v prostorách s běžnou vlhkostí (včetně WC, chodby či nevytápěného interiéru). Třída expozice A podle ČSN EN 13964.
- **Sádrokartonové impregnované desky RBI (H2), RFI (DFH2), MAI (DFH2), RigiStabil (DFRIE2), Habito® H (DFRIH1) a desky Glasroc F Reflex tloušťky 6 mm a Glasroc F Ridurit** smí být použity v prostorách s vyšší vzdušnou vlhkostí (koupelny, sprchy, kuchyně pro veřejné stravování). Třída expozice B podle ČSN EN 13964.

Podmínkou jejich užití je přerušovaný výskyt vlhkosti v průběhu 24hodinového cyklu. Plochy přímo ostříkované vodou musí být ochráněny hydroizolačním nátěrem, samotné obložení keramickým obkladem je nedostatečné. Za prostor zatížený vlhkostí je nutné považovat i dutiny příček, které obsahují vodovodní vedení.

- **Sádrové desky vyztužené skelnou rohoží Glasroc H** smí být použity v prostorách s trvale vysokou vzdušnou vlhkostí (některé průmyslové provozy, veřejné bazény, lázně, jiné prostory s otevřenou vodní hladinou). Plochy přímo ostříkované vodou musí být ochráněny hydroizolačním nátěrem, samotné obložení keramickým obkladem je nedostatečné. Třída expozice C podle ČSN EN 13964.

Při vícenásobném opláštění konstrukcí je nutné desky odolávající zvýšené vlhkosti použít ve všech vrstvách opláštění.

Konstrukce Rigips není doporučeno aplikovat na vlhké konstrukce ani na konstrukce s rizikem vzniku plísní.

II.2 Společné zásady montáže systémů Rigips

II.2.1 Přípravenost stavby

Při skladování desek Rigips uvnitř objektu je třeba brát ohled na únosnost stropních konstrukcí. Desky opláštění je doporučeno před montáží minimálně po dobu 48 hodin skladovat v prostoru montáže, aby došlo k vzájemnému vyrovnání teploty a vlhkosti.

Systémy Rigips se montují po dokončení a potřebném vyschnutí všech mokrych procesů v interiéru (zejména podlahových potěrů a omítek). Vlhkost stěn a stropů má být ustálená, povrchy suché a podkladní betony vyzrálé. Montáž se doporučuje provádět až po osazení oken a uzavření stavby proti vlivům povětrnosti. Opláštění (vyjma opláštění deskami Glasroc H) se neprovádí v prostorách, kde je trvale vysoká vlhkost vzduchu.

Po montáži je třeba desky chránit před déletrvající vysokou vzdušnou vlhkostí (vyjma opláštění deskami Glasroc H). Uvnitř budovy je potřeba i po skončení montáže desek zajistit dostatečné větrání.

Tmelení se smí provádět až v době, kdy se již neočekávají

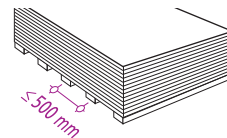
výrazné změny teploty a vlhkosti. Tmelení a lepení je přípustné pouze při teplotách v místnosti nad +5 °C. Tato teplota musí být udržována dalších min. 24 hodin. Místnosti není vhodné rychle vytáčet, ale teplotu na obou stranách konstrukce zvyšovat postupně. Aby nedošlo k nežádoucí deformaci konstrukce během stavebního procesu, je třeba dbát, aby protilehlé strany konstrukce byly ohřívány souměrně.

II.2.2 Doprava, skladování a manipulace na staveništi

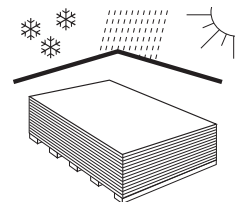
Desky se skladují na plochu na podkladech v rozteči max. 500 mm. Musí být ochráněny před stykem s kapalnou vlhkostí. Přenášejí se ve svislé poloze, eventuálně s použitím speciálního vybavení pro transport desek (transportní držáky, manipulační vozíky apod.).

Profily je nutno skladovat tak, aby nedošlo k jejich deformaci.

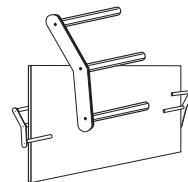
Ostatní součásti a příslušenství je nutno skladovat v suchu v originálních obalech. Pastové tmely a disperzní hmoty musí být chráněny před zmrznutím.



Horizontální ukládání desek



Desky je třeba chránit před slunečním zářením, vlhkostí a povětrnostními vlivy. Sluneční záření a vlhkost mohou způsobit vystupování ligninu z kartonu, který může způsobit žloutnutí plochy. Žluté skvrny na povrchu je těžké zakrýt následujícími nátěry a mohou zůstat na ploše viditelné.



Desky se přenášejí ve svislé poloze (přenášení usnadňují transportní držáky).

II.2.3 Zpracování desek

a) Zpracování sádrokartonových desek Rigips

■ Jednoduché přřezy

Naříznutí lícového kartonu, zlomení a odříznutí rubového kartonu.

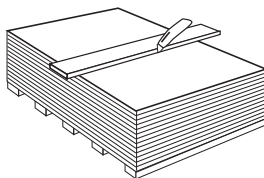
■ Přesné opracování

- K přesnému opracování hran desek lze použít speciální nástroj – hoblík struhák.
- K dodatečnému zkosení kolmých hran slouží hoblík na hrany Vario.
- Přesné řezy se provádí pomocí jemnozubé ruční nebo kotoučové pily.
- Výřezy pro instalace se provádí vykrúžovací frézou.
- Pro otvory v deskách je určen speciální nebozez.

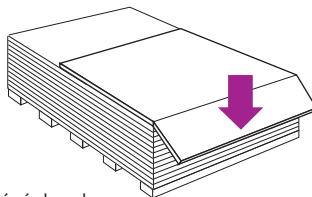
b) Zpracování konstrukčních a speciálních desek

- Konstrukční desky Rigidur, RigiStabil, vysokopevnostní impregnovaný sádrokarton Habito® H a desky Glasroc F Ridurit je možné rovněž formátovat naříznutím a ulomením, nicméně vzhledem k vysoké pevnosti těchto desek je nutné při jejich formátování počítat s vyšší pracností.

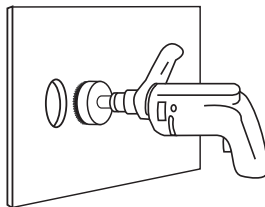
- Jednoduché přřezy lze provádět ruční pilou s jemnými zuby nebo elektrickou kotoučovou pilou s vodící lištou a odsáváním – viz obrázek.



Nařezávání desek



Lámání desek



Výřezy pro instalace se dobře provádí frézou na otvory do dutých stěn



Konstrukční a speciální desky je doporučeno řezat okružní pilou s vodící lištou a odsáváním

II.2.4 Připevňování desek opláštění

Obecné zásady připevňování desek

Desky se připevňují výhradně na profily podkonstrukce nebo v určených případech do podkladní desky. Desky se montují na těsný sraz. Leží-li hrana desky na profilu, měla by spára mezi sousedními deskami být na střednici profilu. U sádrokartonových desek nesmí dojít k protržení lícového kartonu. Pro šroubování desek je vhodné použít k tomuto účelu určené elektrické ruční nářadí – šroubovák – s hloubkovým dorazem. U desek Habito® H je nutné přizpůsobit rychlost a způsob šroubování jejich vysoké pevnosti.

Pozn.: Připevňovat sádrokartonové desky přímo na jiné, zde nepopsané druhy desek (např. OSB, CTD apod.) je v rozporu s technologickým předpisem Rigips.

Druhy doporučených šroubů pro připevnění desek:

- Šroub, **typ TN**
 - k připevňování běžných sádrokartonových desek (RB (A), RBI (H2), RF (DF), RFI (DFH2)) a desek Glasroc F Ridurit a Reflex

do tenkostěnných profilů (tloušťka max. 0,70 mm) nebo do dřevěné podkonstrukce

- k připevňování sádrových desek Glasroc H do tenkostěnných profilů (tloušťka max. 0,70 mm). V prostředí kat. C podle ČSN 13964 je nutno použít variantu se zvýšenou antikorozní odolností (šroub HYDRO TN)
- Šroub, **typ TUN (RigiStabil, MA (DF), MAI (DFH2) a X-Ray protection board)**
 - k připevňování desek RigiStabil, MA (DF), MAI (DFH2) a X-Ray protection board, do tenkostěnných profilů (tloušťka max. 0,70 mm) nebo do dřevěné podkonstrukce
- Šroub, **typ UMN (Habito® H)**
 - k připevňování desek Habito® H do tenkostěnných profilů (tloušťka max. 0,70 mm)
- Šroub **Rigidur**
 - k připevňování desek Rigidur do tenkostěnných profilů (tloušťka max. 0,70 mm), dřevěné podkonstrukce nebo k totožným podkladním sádrovláknitým deskám

■ Šroub, **typ TX (Ridurit)**

- k připevňování desek Ridurit navzájem
- k připevňování běžných sádrokartonových desek (RB (A), RBI (H2), RF (DF), RFI (DFH2), MA (DF), MAI (DFH2)) k podkladním deskám Habito® H, Rigidur nebo Ridurit

■ Šroub, **typ TB**

- k připevňování celého sortimentu desek Rigips k zesíleným profilům UA (tloušťka plechu max. 2,25 mm)
- k připevnění sádrových desek Glasroc H k zesíleným profilům UA (tloušťka plechu max. 2,25 mm). V prostředí kat. C podle ČSN 13964 je nutno použít variantu se zvýšenou antikorozní odolností (šroub GOLD TB)

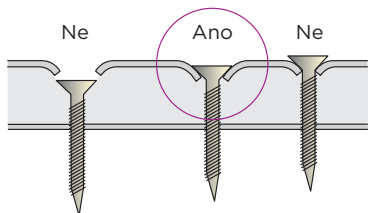
■ Šroub **do podlah RigiStabil**

- k vzájemnému a efektivnímu spojení podlahových dílců RigiStabil E25

Hloubka zašroubování

Hlavička šroubu musí být zahloubena pod úroveň líce desky s ohledem na možnost snadného

přetmelení, max. však do hloubky 1 mm pod úroveň lícového povrchu.



Vzdálenost šroubu od kraje desky:

- min. 10 mm u hran opláštěných kartonem
- min. 15 mm u řezaných hran

Vzájemná vzdálenost (rozteč) sousedních šroubů:

- max. 250 mm – u svislých ploch (příčky, předstěny) a suchých podlah
- max. 200 mm – u bezpečnostních konstrukcí na bázi desek RigiStabil a Habito® H
- max. 170 mm – u šikmých a vodorovných podhledů

U vícenásobného opláštění lze podkladní vrstvy opláštění šroubovat redukovaným počtem šroubů, a to následovně:

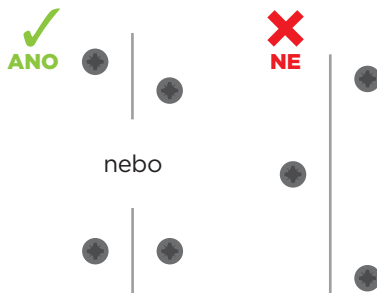
- až trojnásobná redukce šroubů (rozteč až 750 mm) u svislých konstrukcí

- až dvojnásobná redukce šroubů (rozteč až 350 mm) u vodorovných a šikmých podhledů nebo 750 mm při montáži následného opláštění do 24 hodin

Redukce počtu šroubů první vrstvy opláštění neplatí pro bezpečnostní konstrukce a v případě kotvení vrchní desky opláštění do podkladní desky Habito® H, Rigidur nebo Glasroc F Ridurit.

Vzájemné uspořádání šroubů

podél spáry – šrouby připevňující sousední desky ke společnému profilu podkonstrukce musí tvořit vždy upořádané dvojice – musí být umístěny vstřícně proti sobě nebo s přesazením odpovídajícím jejich vzájemné rozteči:



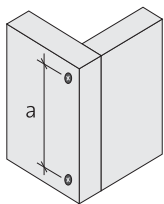
Délka šroubů:

- **Dřevěná konstrukce** – hloubka zašroubování musí být větší nebo rovna celkové tloušťce připevňovaných desek a zároveň nesmí být kotevní délka šroubu menší než 20 mm.
- **Kovová konstrukce** – délka šroubu musí být min. o 10 mm větší než tloušťka připevňované desky.
- **Sádkartonová deska k podkladní desce (Habito® H, Rigidur)** – délka šroubu musí být min. o 10 mm větší než součet tloušťek desek.
- **Vzájemné spojování desek Glasroc F Ridurit** – min. kotevní délka šroubu je 20 mm.
- **Suchá podlaha** – délka šroubu 19 mm u skladby 2 x 10 mm, délka šroubu 22 mm u skladby 2 x 12,5 mm.

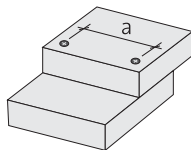
Všechny šrouby musí směřovat kolmo k povrchu desky. Nevhodně aplikované šrouby je nutno odstranit a nahradit novými, aplikovanými v odstupech min. 30 mm od původních (nelze vrátit šroub do původního otvoru po předchozím vyjmutém šroubu).

Přípevňování sádrových desek Glasroc F Ridurit

Desky Glasroc F Ridurit je možno spojovat přímo do čelní (řezané) hrany. Spojování desek se provádí speciálními šrouby Ridurit nebo sponkami z ocelového drátu (např. HAUBOLD typ KG 700 CNK, HD 7900, SD 9100). Pro spojování desek Glasroc F Ridurit tloušťky 15 mm do čelní hrany je přípustné používat jen ocelové sponky. V každém případě musí být spojovací prostředky opatřeny antikorozií úpravou.



Spojování desek „přes hranu“



Spojování desek v ploše

TABULKA 3: Spojování desek Glasroc F Ridurit

| | Desky Ridurit (tl. v mm) | Šrouby Ridurit (dl. v mm) | Sponky z ocelového drátu (dl. v mm) |
|-------------------------------------|--------------------------|---------------------------|-------------------------------------|
| Spojování desek „přes hranu“ | 15 | - | 44 |
| | 20 | 55 | 50 |
| | 25 | 55 | 63 |
| Spojování desek v ploše | 15 + 15 | 25 | 28 |
| | 15 + 20 | 35 | 28 |
| | 20 + 20 | 35 | 38 |
| | 20 + 25 | 35 | 38 |
| | 25 + 25 | 45 | 44 |

TABULKA 4: Maximální rozteč spojovacích prostředků „a“ u desek Glasroc F Ridurit

| | Požární odolnost (v min) | Šrouby Ridurit (mm) | Sponky z ocelového drátu (mm) |
|-------------------------------------|--------------------------|---------------------|-------------------------------|
| Spojování desek „přes hranu“ | 30-60 | 200 | 100 |
| | 90-120 | 100 | 100 |
| Spojování desek v ploše | 30-120 | 200 | 100 |

II.2.5 Tmelení – úprava spár

Úprava spár – nejčastěji tmelením – je závěrečný pracovní úkon v technologii montáže konstrukcí suché výstavby Rigips, který významně ovlivňuje jak stavebně-fyzikální (statické, akustické, požární), tak i estetické (kvalita a rovinnost povrchu) vlastnosti hotového díla.

Tmelení je doporučeno provádět až po dokončení a potřebném vyschnutí vlhkých procesů ve stavbě, bez následného vystavování konstrukcí vlivům náhlých teplotních a vlhkostních změn (po uzavření stavby proti vlivům povětrnosti). Tmelení a stěrkování se provádí při

teplotách prostředí i podkladu nad +5 °C. Tato teplota musí být minimálně 24 hodin před zahájením tmelení a udržována dalších min. 24 hodin. Konstrukce vícenásobně opláštěné sádkokartonem je třeba tmelit ve všech vrstvách opláštění. U konstrukcí vícenásobně opláštěných sadrovláknitými deskami Rigidur se tmelí nebo lepí až finální (poslední) vrstva. Podkladní vrstvy opláštění je možné tmelit kterýmkoli spárovacím tmelem Rigips aplikovaným pouze v jedné vrstvě bez výztužné pásky. Konstrukce z desek Glasroc F Ridurit je nutné tmelit jen z důvodu estetiky, požárně jsou funkční i bez tmelení.



Příprava konstrukcí

Plochy určené ke tmelení musí být suché, pevné, zbavené prachu, mastnoty a nečistot. Před tmelením finální vrstvy opláštění příček musí být konstrukce opláštěné z obou stran. Desky opláštění musí být správně připevněny. Jednotlivé desky se montují na těsný sraz; případné mezery (max. 10 mm) musí být následně vyplněny spárovacím tmelem v plné tloušťce opláštění.

Příprava sádrového tmelu

Do čisté nádoby s čistou vodou se postupně (pomalu) sype sádrový tmel, dokud nevzniknou ostrůvky. Pomalé sypání zabrání případné tvorbě hrudek. Po nasypání se směs nechá 2–3 minuty stát, poté se ručně, popř. elektrickou metlou rozmíchá (při použití elektrické metly se čas tuhnutí tmelu může zkrátit). V případě potřeby lze směs zředit přidáním vody a řádným rozmícháním. Nikdy se však nedosypává dodatečně prášek, tzn. směs není možné dodatečně zahušťovat!

Pro tmelení spár sádrokartonových konstrukcí se použije některý z řady **sádrových nebo pastových spárovacích tmelů** Rigips.

K vyztužení tmelených spár se používají **výztužné pásy**.

Samolepicí výztužná páska se nalepí na suchou desku a přetmelí se. Tato páska je z hlediska pevnosti nejméně vhodná v případě podmínek, které nejsou optimální (vlhkost, teplota). Doporučujeme použít pásku skelnou nebo papírovou.

Skelnou (popř. papírovou)

výztužnou pásku je třeba vložit do tenké vrstvy čerstvého tmelu. Po zaschnutí první vrstvy tmelu se spáry přestěrkují, hranou hladítka se tmel roztáhne do šířky a uhladí do ztracena. Po zaschnutí tmelu se provede přebroušení tmeleného povrchu (doporučeno provádět pomocí speciální smirkové mřížky). Konečnou úpravu povrchu je možno provést práškovým tmelem Rifino Top nebo pastovým (finišovacím) tmelem ProMix Finish (popř. ProMix Mega).

Při zvláštních nárocích na kvalitu povrchu se povrch celoplošně přetmelí tmelem Rifino Top (tzv. tmelení bez broušení v kvalitě Q3), nebo pro kvalitu Q4 sádrovou stěrkou Rimano Glet XL či pastovým tmelem ProMix Finish (popř. ProMix Mega) v max. tloušťce 3 mm.



Aplikace skelné pásy



Roztážení a uhlazení tmelu

Orientační spotřeba tmelů

Cca 0,3 kg/m² plochy

- při **základním tmelení** pomocí sádrových tmelů (Max, Rifino Top, Super, Vario Rigidur pro konstrukce Rigidur a Vario H pro konstrukce Glasroc H).

Cca 0,2 kg/m² plochy

- při **tmelení podkladního opláštění** sádrovými tmelem (Max, Rifino Top, Super, Vario Rigidur pro konstrukce Rigidur a Vario H pro konstrukce Glasroc H).

Cca 0,1 kg/m² plochy

- při **dodatečném (finálním) tmelení spár** pastovými tmelem ProMix Finish nebo ProMix Mega.

Cca 0,1 kg/m² plochy

- při **celoplošném přetmelení v kvalitě Q3** práškovým tmelem Rifino Top bez broušení.

Cca 0,9 kg/mm/m² plochy

- při **celoplošném přetmelení** sádrovou stěrkou Rimano Glet XL.

Cca 1,5 kg/mm/m² plochy

- při **celoplošném přetmelení** pastovými tmelem ProMix Finish, ProMix Mega.

Pozn.: Skutečná spotřeba závisí na členitosti plochy.

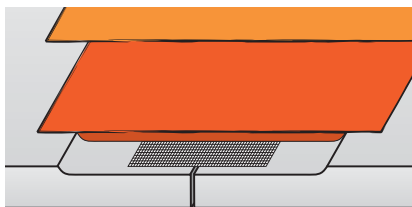
TIP: Otevřené spáry desek u řezaných hran je vhodné napenetrovat, popř. navlhčit.

Sníží se tím nasákavost sádry ve spáře a následně se zabrání propadání tmelu. Rovněž se tím docílí pevnějšího spoje.

II.2.5.1 Spáry sádrokartonových konstrukcí

Tmelení podélných spár – hrany PRO

Podélná hrana PRO nabízí progresivní způsob tmelení. U podélné hrany PRO je bez ohledu na druh podkonstrukce (dřevo nebo kov) a zvoleného základního tmelu z nabídky Rigips třeba použít některou z nabízených výztužných pásek (samolepicí, skelná nebo papírová).



Výhody podélné hrany PRO:

- snazší šroubování v oblasti podélné spáry
- jednodušší aplikace výztužné pásky
- snadnější nanášení tmelu v rovnoměrné vrstvě
- menší propadání
- rychlejší vysychání
- nižší spotřeba tmelu
- menší počet technologických kroků při použití samolepicí pásky
- rovný, hladký povrch

Tmelení příčných spár

a) Tmelení příčných spár mezi deskami s kolmou hranou (bez seřiznutí)

Tento spoj je třeba vždy vyztužit některou z nabízených výztužných pásek. Příklady vhodných variant postupů jsou znázorněny ve schématu 2.

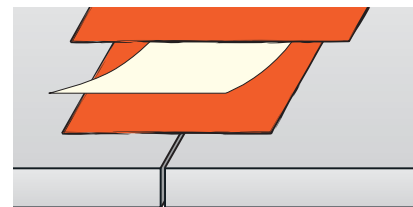


Schéma 1 – Podélná hrana PRO

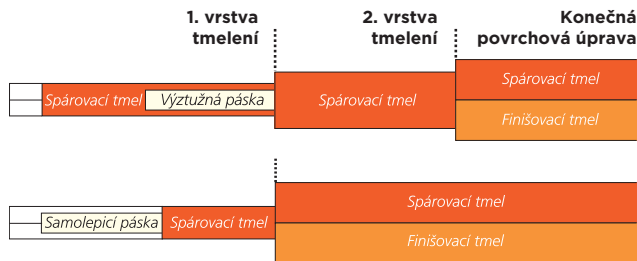
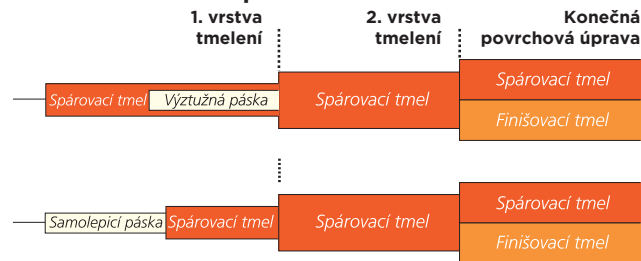


Schéma 2 – Kolmá příčná hrana



Pozn.: Varianty se samolepicí páskou nejsou vhodné při vyšších nárocích na pevnost spáry.

b) Tmelení příčných spár mezi deskami se zkosenou hranou

Bez ohledu na druh podkonstrukce je nutno seříznuté hrany v prvním kroku vytmelit jakýmkoli spárovacím tmelem. Tmel musí být do spáry vtlačen tak, aby ji

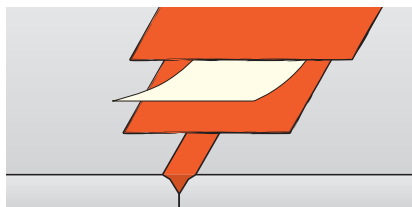
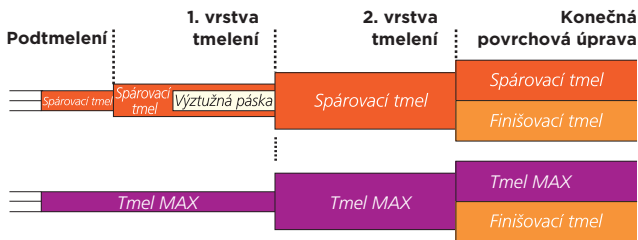


Schéma 3 – Zkosená příčná hrana



celou vyplňoval. Další postup tmelení se provádí s některou z výztužných pásek, možné je i tmelení bez výztužné pásky.

Varianta bez použití výztužné pásky je přípustná, když současně platí:

- opláštění je montováno na kovovou podkonstrukci
- je použit tmel MAX
- tmelená spára je podložena (vyztužena) profilem nebo podkladní vrstvou opláštění

Při opracování příčné hrany na stavbě má být hrana zkosená do cca 2/3 tloušťky desky pod úhlem cca 45° nožem nebo k tomu určeným hoblíkem Vario. Příklady vhodných variant postupů jsou znázorněny ve schématu 3.

Pozn.: Ve všech znázorněných variantách tmelení podélné i příčné hrany musí být respektována zásada, že na podkladní tmel se vždy nanáší další vrstva tmelu stejné nebo nižší tvrdosti.

II.2.5.2 Spáry sádrovláknitých konstrukcí Rigidur

Pro konstrukce Rigidur existují tři způsoby úpravy spár:

a) Těsný sraz – Desky se spojují na tupo na těsný sraz. V tomto případě se neprovádí lepení ani tmelení spár. Tento postup se používá např. u dvouvrstvého opláštění, kdy je první vrstva desek zakryta vrstvou další s přesahem min. 200 mm.

b) Tmelená spára – Pro technologii tmelené spáry se standardně používají desky Rigidur o šířce 1245 mm. Desky se namontují se šířkou spár 5 mm (max. 10 mm). Pro dosažení dokonalého zatmelení je nutno použít spárovací tmel Vario Rigidur nebo MAX. Tmelení se provádí bez výztužné pásky.

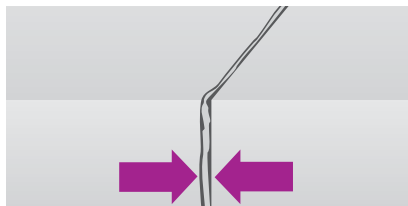


Při tmelení spár je nezbytně nutné, aby šířka spáry byla 5 mm (max. 10 mm)

c) Lepená spára – Pro technologii lepené spáry se standardně používají desky Rigidur o šířce 1249 mm. Lepení lze použít pouze tehdy, jsou-li hrany desek dokonale rovné, tzn. u hran řezaných u výrobce nebo provedených pomocí okružní pily s vodící lištou. Aby byl výsledek lepení spár dokonalý, musí být použito polyuretanové lepidlo na spáry Rigips.



Spára na těsný sraz

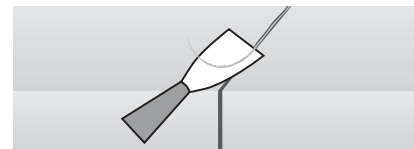


Další deska se přitiskne do spárovacího lepidla, přičemž šířka spáry smí být max. 1 mm

Lepidlo se ve vytlačovaných pruzích nanáší na čistou, od prachu očištěnou čelní hranu první osazované desky. Lepidlo nesmí být nikdy nanášeno na prvky podkonstrukce. Další deska se do lepidla přitiskne. Maximální šířka spáry smí přitom být 1 mm. Pro lepení a tuhnutí lepidla je třeba, aby teplota prostředí i konstrukce byla vyšší než +5 °C.



Nanášení spárovacího lepidla na přesně řezané hrany



Dodatečné „oříznutí“ přebytečného lepidla po jeho částečném vytvrdnutí

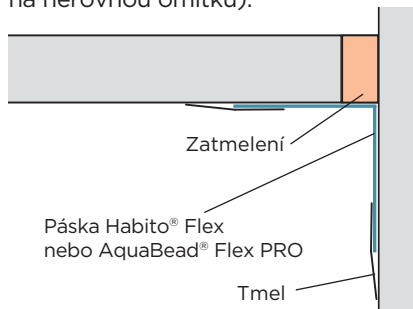
Spotřeba spárovacího lepidla je asi 15 ml/m spáry. Po ztuhnutí se přebytečné lepidlo pečlivě odstraní stěrkou.

II.2.5.3 Tmelení vnitřních koutů a rohů

Pro tmelení vnitřních koutů se používají následující varianty:

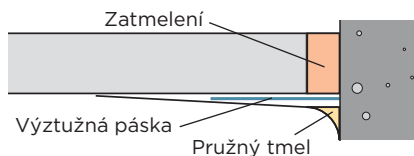
a) Zatmelený styk s páskou Habito® Flex

Desky se namontují s odsazením v koutě o 5–10 mm, které se následně vytmelí. Na plochu obou desek se v pruhu potřebné šířky nanese tmel. Do vrstvy tmele se vloží páska Habito® Flex (nebo lze alternativně použít pásku AquaBead® Flex PRO), pomocí aplikátoru se vyrovná a domáčkne. Vytlačený tmel se následně srovná, resp. odstraní. Po zaschnutí se pouze kraje pásky přestěrkují a tmel se roztáhne do šířky. Toto řešení není vhodné na nerovné podklady (např. návaznost SDK na nerovnou omítku).



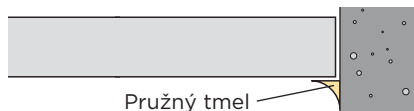
b) Zatmelený styk s páskou natupo

Desky se namontují s odsazením v koutě o 5–10 mm, které se protmelí v plné tloušťce opláštění. Na plochu nasedající desky se v pruhu potřebné šířky nanese spárovací tmel. Přitom je třeba dbát na dostatečné vyplnění koutové spáry tmelem. Bezprostředně po uhlazení tmele je do něho pomocí stěrky „natupo“ vložena výztužná skelná páska. Po přebroušení je možno kout přetmelit pružným akrylátovým tmelem Rigips.



c) Montáž „nasucho“

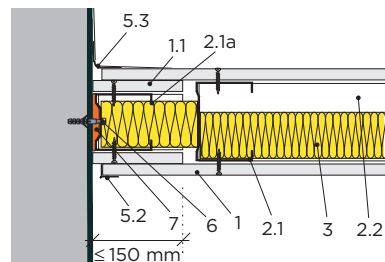
Desky se namontují na sraz s mezerou 0–2 mm. Po namontování desek se vzniklá spára pouze zatmelí pružným akrylátovým tmelem Rigips.



Řešení napojení koutů u konstrukcí s deskami Glasroc H

Pro vyztužení rohů jsou určeny ALU profily, do koutů fungicidní silikonový tmel. Použití univerzální pásky Habito® Flex není v extrémně vlhkém prostředí vhodné.

Napojení příčky Glasroc H na stěnu – volně, se stínovou spárou nebo dilatačním profilem



LEGENDA:

1. Deska Glasroc H
- 1.1 Pruh desky Glasroc H
- 2.1 Hydroprofil / Profil R-CW (R-CD)
- 2.1a Hydroprofil / Profil R-CW (užší)
- 2.2 Hydroprofil / Profil R-UW (R-UD)
- 3 Minerální izolace
- 5.2 Natmelený ukončovací ALU profil
- 5.3 Natmelený dilatační PVC profil
- 6 Natloukací hmoždinka
- 7 Napojovací těsnění

Tmelení vnějších rohů

Pro tmelení vnějších rohů se používají následující varianty:

a) Zpevnění páskou Habito® Flex

Vnější roh (nároží přičky, ostění okna apod.) se doporučuje zpevnit a vyztužit páskou Habito® Flex, která se vloží do vrstvy tmelu, pomocí aplikátoru se vyrovná a domáčkne. Vytlačený tmel se následně srovná, resp. odstraní. Po zaschnutí se pouze kraje pásky přestěrkují a tmel se roztáhne do šířky.



b) Zpevnění rohu lištou nebo páskou AquaBead® Flex PRO

Vnitřní strana lišty AquaBead® se navlhčí vodou z rozprašovače, čímž se aktivuje lepidlo. Po cca 20 s se lišta usadí na roh. Ručně či pomocí aplikátoru se přitlačí k podkladu a vyrovná se její poloha. Po cca 20 min se roh přetmelí.



c) Zpevnění ochranným ALU profilem

Vnější roh (nároží přičky, ostění okna apod.) je možné zpevnit osazením ochranného rohového ALU profilu. ALU profil se vloží do vrstvy spárovacího tmelu, vyrovná a pomocí stěrky se vytlačený tmel uhladí. Po ztvrdnutí první vrstvy tmelu se nároží přestěrkuje a čerstvý tmel se roztáhne do šířky.

Alternativně je možno ochranný rohový ALU profil připevnit „nasucho“ vhodnými sponkami a následně přetmelit. Tato aplikace však není vhodná pro více exponované oblasti.

Tmelení finišovacími tmely

V případě vyšších nároků na kvalitu povrchu tmelených ploch se doporučuje provést jejich dodatečné přetmelení. Pro tento účel se používají práškový tmel Rifino Top nebo pastové finišovací tmely ProMix Finish, popř. ProMix Mega. U pastových tmelů se jedná o nesádrové, na vzduchu zasychající tmely, které se snadno nanášejí v tenké vrstvě.

Následné broušení všech těchto tmelů je snadné. Ve speciálních případech (s ohledem na druh finální povrchové úpravy) lze provést i celoplošné přestěrkování tmelem Rifino Top (tzv. tmelení bez broušení v kvalitě Q3), nebo pro kvalitu Q4 sádrovou stěrkou Rimano Glet XL či pastovým tmelem ProMix Finish (popř. ProMix Mega) v max. tloušťce 3 mm.

Tmelení hlav šroubů

Hlavy šroubů se přetmelí ve dvou krocích (vždy ve dvou směrech) spárovacím tmelem pouze na finální vrstvě opláštění.

Broušení

Broušení je doporučeno provádět pomocí speciálních brusných mřížek upnutých do ručního držáku. Při broušení se nesmí porušit výztužná páska ani přiléhající povrch kartonu sádrokartonových desek.

II.2.5.4 Směrnice pro kvalitu povrchu

Pro kvalitu dokončeného povrchu sádrokartonových i sádrovláknitých konstrukcí Rigips jsou zavedeny čtyři stupně kvality:

Q1 - základní tmelení

pro povrchy, na které nejsou kladeny žádné optické (dekorativní) nároky.

Q2 - standardní tmelení

pro obvyklé nároky na povrchy.

Q3 - speciální tmelení

pro zvýšené nároky na kvalitu povrchu.

Q4 - celoplošné tmelení

pro nejvyšší nároky na kvalitu dokončených povrchů.

Pokud nejsou ve specifikaci prací uvedeny žádné bližší údaje o kvalitě povrchu, považuje se za standardní stupeň Q2.

V praxi se používají rozdílná, často subjektivní kritéria, která se kromě rovinnosti orientují především na optické vlastnosti (např. viditelnost

formátů desek či viditelnost a zřetelnost spár). Při návrhu konkrétního provedení povrchové úpravy konstrukcí Rigips je nutné vycházet na jedné straně z možností a povahy těchto konstrukcí, na druhé straně z konkrétních podmínek na stavbě a požadavků zákazníka, resp. uživatele stavby – způsob osvětlení povrchů („ploché světlo“), druh finální povrchové úpravy atd.

V případě, že se při přejímce má brát ohled na speciální světelné poměry – např. „ploché světlo“ nebo umělé osvětlení – musí objednavatel zajistit, aby podobné světelné podmínky byly k dispozici již při tmelení. Platí zejména při nejvyšším požadavku na kvalitu Q4.

Doporučení:

Protože světelné podmínky zpravidla nejsou konstantní, doporučuje se posoudit provedení povrchové úpravy sádrokartonových konstrukcí (tmelení) pouze pro tu situaci osvětlení, která byla definována před provedením tmelení, tzn. „světelnou situaci“ dojednat smluvně.

Stupeň kvality Q1

Pro povrchy, na něž nejsou kladeny žádné optické (dekorativní) nároky, je postačující základní tmelení odpovídající stupni jakosti Q1, které zahrnuje:

- **zaplnění spár**
sádrokartonových desek

a

- **překrytí viditelných částí upevňovacích prostředků.**

Přebytečný spárovací tmel se odstraní. Viditelné stopy po nářadí jsou přípustné. Základní tmelení zahrnuje i zakrytí výztužných pásek, pokud je použitý pásek na základě zvoleného systému tmelení potřebné (závisí na druhu spárovacího tmelu, tvaru hran desek a druhu podkonstrukce). Stupeň jakosti Q1 je doporučen pro plochy, které budou následně zakryty obklady. Pod keramickým obkladem může funkci spárovacího tmelu splnit vhodný druh obkladačského lepidla.

Broušení, stejně jako nanášení tmelu mimo bezprostřední okolí spáry se neprovádí.

Stupeň kvality Q2

Pro povrchy, na něž jsou kladeny **obvyklé** nároky na provedení povrchů sádrokartonových nebo sádrovláknitých konstrukcí, je určeno **standardní tmelení** – odpovídá stupni jakosti **Q2**. Jeho účelem je srovnání spárovaných ploch s povrchem desek bez stupňovitých přechodů.

Tmelení zahrnuje:

- **základní tmelení Q1**

a

- **dodatečné tmelení (tmelení „na jemno“, finální přetmelení).**

Při tomto stupni jakosti nesmí zůstat viditelné otisky po zpracování nebo stopy po nářadí.

Po dokončení tmelení je doporučeno případné nerovnosti přebrousit.

Tento postup je vhodný například pro:

- tapety (se střední či hrubou strukturou)
- nelesklé nátěry/povlaky (např. disperzní nátěry), které se nanáší válečkem
- dodatečné střednězrné vrchní omítky, pokud jsou pro sádrokartonové konstrukce určeny jejich výrobcem (aplikujeme vždy v max. tl. 3mm)

Pozn.: Kvalita povrchu Q2 není dostatečná v případech dopadajícího „plochého světla“.

Stupeň kvality Q3

Jsou-li na tmelený povrch kladeny zvýšené nároky, jsou nutná dodatečná opatření překračující základní a standardní tmelení. Jedná se o speciální tmelení, odpovídající stupni jakosti Q3, které zahrnuje:

- **standardní tmelení Q2**

a

- **širší tmelení spár a přetažení zbývajících povrchu kartonů vhodným tmelem pro konečnou úpravu za účelem uzavření pórů v kartonu. Po dokončení tmelení je doporučeno případné nerovnosti přebrousit.**

Tento postup je vhodný například pro:

- tapety (s vyššími nároky na rovinnost podkladu)
- matné nátěry/povlaky bez struktury nanášené molitanovým válečkem či nástřikem
- dodatečné jemnozrné vrchní omítky, pokud jsou pro konstrukce Rigips určeny jejich výrobcem

Při speciálním tmelení Q3 jsou při dopadu „plochého světla“ redukovány viditelné stopy po nástrojích a zpracování; nejsou však zcela vyloučeny.

TIP: Při použití tmelu Rifino Top v kombinaci se speciální špachtlí jde stupně kvality povrchu Q3 dosáhnout i bez broušení.

Pozn.: Tmelení v kvalitě povrchu Q3 nahrazuje nutnost penetrace povrchu pod výmalbu.

Stupeň kvality Q4

Pro splnění nejvyšších nároků na tmelený povrch je nutné provést jeho celoplošné přetmelení. Na rozdíl od speciálního tmelení Q3 se celá plocha pokryje souvislou vrstvou vhodného tmelu či stěrky. Tmelení podle stupně jakosti Q4 zahrnuje:

- **standardní tmelení Q2**
 - a
- **celkové přetmelení a vyhlazení povrchu vhodným tmelem (tloušťka vrstvy do 3 mm).**

Po dokončení tmelení je doporučeno případné nerovnosti přebrousit.

Tento postup může být vhodný například pro:

- speciální tapety (např. kovové nebo vinylové tapety s leskem)
- lazury a nátěry/povlaky se stupněm lesku do střední lesklosti
- speciální štuky nebo jiné vysoce kvalitní hladké druhy povrchových úprav, pokud jsou pro sádrokartonové konstrukce určeny jejich výrobcem

Povrchová úprava, která splňuje nejvyšší nároky podle této klasifikace, minimalizuje možnost viditelných liniových nerovností povrchu desek a spár. Pokud může být vzhled hotového povrchu **ovlivňován „plochým světlem“**, zabraňuje tato úprava nežádoucím efektům (např. změnám stínování nebo minimálním lokálním nerovnostem). Nelze je však vyloučit úplně, protože vlivy světla se různí v širokém pásmu a nelze je jednoznačně podchytit a vyhodnotit. Kromě toho je nutné přihlídnout k omezeným možnostem rukodělného provedení. V jednotlivých případech může **ve spojení**

se speciálními povrchovými úpravami a technikami

nastat nutnost dalších opatření pro přípravu povrchu před jejich aplikací (např. lesklé nátěry, lakové tapety atd.). Je třeba brát ohled na možnost rozdílné nasákavosti povrchu v různých místech plochy, což může mít vliv na konečný vzhled povrchové úpravy. Proto se před aplikací povrchové úpravy doporučuje provést vhodný penetrační či uzavírací nátěr.

Pozn.: Podmínkou pro dosažení kvality povrchů přiřazené stupňům jakosti **Q2, Q3 a Q4** je dodržování doby tuhnutí a vysychání mezi jednotlivými pracovními kroky.

II.2.6 Rovinnost hotových konstrukcí

Při absenci evropské a české normy pro konstrukce suchých staveb včetně suchých podlah platí pro posouzení jejich rovinnosti následující: ČSN 73 0205 – Geometrická přesnost ve výstavbě, příloha A, str. 13, tab. č. A.3, „Mezní odchylky celkové rovinnosti povrchů vnitřních rovinných ploch“ v mm.

TABULKA 5:

| Druh plochy | | Mezní odchylky v mm pro rozsah rozměrů v m | | | |
|---|---------------------------------------|--|---------------------|----------------------|---------------|
| | | do 1,0 | více než 1,0 do 4,0 | více než 4,0 do 10,0 | více než 10,0 |
| Podlahy s dokončeným povrchem | Místnost pro pobyt osob ¹⁾ | 2 | 4 | 6 | 8 |
| | Ostatní místnosti | 4 | 6 | 10 | 15 |
| Stěny a podhledy stropů s dokončeným povrchem | Místnost pro pobyt osob ¹⁾ | 3 | 5 | 8 | 15 |
| | Ostatní místnosti | 5 | 8 | 12 | 15 |

¹⁾ Za prostory pro pobyt osob se považují zejména bytové prostory, pracovní a jednací místnosti budov občanského vybavení, společenské prostory atd. a prostory budov k nim vedoucí (chodby, vstupní haly atd.)

Vzhledem k tomu, že jednotlivé komponenty suchých konstrukcí (desky, profily...) nejsou vyráběny podle ČSN, ale podle ČSN EN s určitými výrobními tolerancemi, a z povahy jednotlivých kroků montáže **nelze rovinnost** hotových konstrukcí posuzovat podle ČSN 73 0205, příloha A, str. 13, tab. č. A.4, „Mezní odchylky místní rovinnosti povrchů vnitřních rovinných ploch“.

Měření rovinnosti se provádí způsobem shodným s normou ČSN 73 0212-3 „Geometrická přesnost ve výstavbě“, kontrola přesnosti, část 3: Pozemní stavební objekty.

II.2.7 Dilatace konstrukcí

Dilatace se v konstrukcích suché výstavby Rigips provádí v těchto případech:

a) v místech dilatačních spár v nosné konstrukci budovy

V tomto případě je nutno v konstrukci Rigips umožnit stejnou dilataci, jakou připouští dilatace v nosné konstrukci objektu. Maximálně však 20 mm.

b) při překročení plošných, popřípadě délkových limitů konstrukcí Rigips

- Maximální délka dilatačního úseku přímé konstrukce je **15 m**, u konstrukcí Glasroc H, venkovních konstrukcí Rigidur a RigiStabil a akustických podhledů Rigiton pak **10 m**.
- Maximální plocha dilatačního pole konstrukce je **100 m²**, u konstrukcí Glasroc H, venkovních konstrukcí Rigidur a RigiStabil a akustických podhledů Rigiton pak **60 m²**.

V těchto případech se neočekávají výrazná vzájemná posunutí dilatačních úseků. Nicméně je nutné přerušení podkonstrukce a opláštění (popř. lze dilatační spáru opatřit speciálním dilatačním profilem). Dále je nutno provést dilataci v místech náhlých změn průřezu, popř. tvaru podhledové plochy (výrazné výškové úskoky u stěn, náhlé změny půdorysného tvaru u podhledů). Při provádění dilatací je třeba dbát na skutečnost, že dilatace nesmí být oslabením konstrukce z hlediska celistvosti, požárních, **akustických** nebo hygienických požadavků na danou konstrukci. Šířka dilatačních spár u požárně odolných konstrukcí nesmí překročit 20 mm. Tipy pro provádění dilatací jsou uvedeny ve vybraných detailech v kapitole III a IV.

II.2.8 Zásady pro montáž zvukově izolačních konstrukcí

- Po obvodu konstrukce je třeba podlepit profily podkonstrukce napojovacím těsněním. U podhledů a předsazených stěn je nutné volit pružné závěsy a třmeny.
- Minerální izolace musí být vložena celoplošně bez stlačení.
- Pro dodržení deklarovaných hodnot neprůzvučnosti nesmí být rozteč profilů podkonstrukce menší než 500 mm.
- Návaznosti jednotlivých dílů dělicích konstrukcí (např. rohy a odbočení příček) nesmí obsahovat „akustické mosty“. Jde zejména o chybné umístění minerální izolace, přerušení opláštění a absence pružného napojení podkonstrukce. Správně provedené detaily viz příslušné kapitoly III, IV a V.
- Pro snížení vlivu prostupu zvuku je vhodné v místě napojení příčky přerušit nebo vynechat vrstvu plovoucího potěru podlahy. Obdobně se u napojení na montovanou boční stěnu doporučuje přerušení průběžné desky opláštění boční stěny (viz detaily v kapitole III. – Příčky a dělicí stěny).
- Pro návaznosti příček a podhledů, event. příček navzájem s ohledem na omezení šíření hluku v konstrukci je třeba volit vhodné řešení detailů.
- Výplně otvorů je třeba zvolit takové, které odpovídají požadavkům na vzduchovou neprůzvučnost konstrukce, resp. se musí počítat s jejich negativním vlivem.
- Je nutno minimalizovat počet prostupů a volit jejich vhodné provedení a dotěsnění akusticky izolačními konstrukcemi.

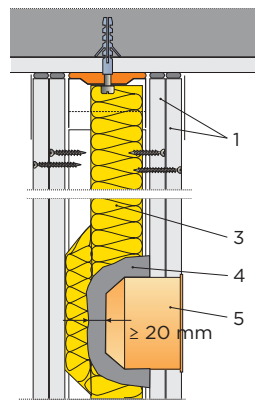
- i) U vícevrstvě opláštěných konstrukcí je třeba tmelit či lepit spáry ve všech vrstvách.
- j) U příček Duragips (opláštěné kombinací desek sádrokartonových a sádrovláknitých) je nutné připevňovat sádrokartonové desky v druhé vrstvě vždy do svislých profilů (nikoliv do podkladních sádrovláknitých desek). Stejně pravidlo platí pro montáž desek RB(A) na podkladní desku Habito® H (DFRIH2).
- k) Elektrokrabice zabudované do příčky nesmí být na protilehlých lících montovány vstříčné proti sobě, nýbrž musí být umístěny v jiných polích mezi svislé profily.
Není-li možné je takto umístit, musí být elektrokrabice překryty vrstvou sádry (tmelu) o tloušťce min. 20 mm (viz obrázek 1) nebo zakryty nejméně stejným počtem vrstev, jako je opláštění dané konstrukce (viz obrázek 2) nebo je nutné aplikovat „clonu“ (viz obrázek 3).
- l) U konstrukcí s vícenásobným opláštěním nelze provádět následné opláštění dřívě, než zaschne spárovací tmel na podkladním opláštění, aby nedošlo ke slepení k sobě přiléhajících povrchů desek různých vrstev opláštění navzájem.

II.2.9 Zásady pro montáž požárně odolných konstrukcí

- a) Napojovací těsnění z pěnového materiálu je možno použít za předpokladu, že je kryto zatmelením v plné tloušťce opláštění. V případě přímého namáhání ohněm (např. u kluzného napojení příčky na strop) je nutno použít pásek

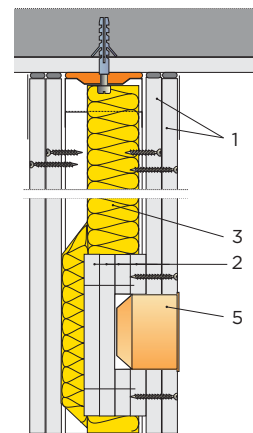
z minerálních vláken třídy reakce na oheň nejméně A2 (podle ČSN EN 13 501-1). Alternativně k tomu určený požární tmel.

Obrázek 1



- 1) Sádrokartonová deska
- 2) Pruhy ze sádrokartonu
- 3) Minerální izolace
- 4) Sádrový tmel
- 5) Elektrokrabice

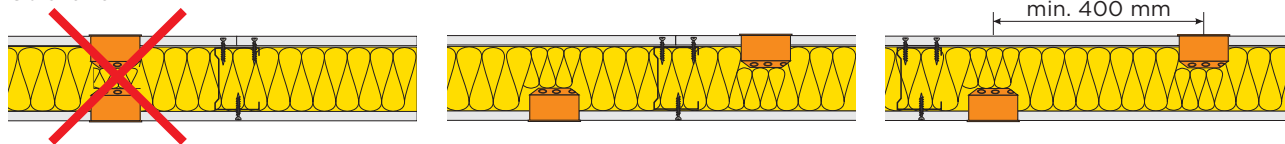
Obrázek 2



- b) Pro montáž požárně odolných konstrukcí je nutno používat sádkartonové desky předepsané v Katalogu požárně odolných konstrukcí suché výstavby Rigips a další materiály ze systému Rigips.
- c) Je nutno dodržovat provedení jednotlivých detailů napojení na návazné konstrukce podle podkladů Rigips.
- d) U vícevrstvě opláštěných konstrukcí je nutno tmelit spáry ve všech vrstvách.
- e) Šířka dilatačních spár nesmí překročit 20 mm.
- f) Při napojení na strop s očekávanými průhyby nad 10 mm je nutno vytvořit kluzné napojení. Přitom je nutno podložit R-UW profil proužky sádkartonu. Viz kapitola č. III, detail č. 5.15.20 a 5.15.22.
- g) Protipožární konstrukce musí být celistvá, bez prostupů a jiných oslabení. Zabudovaná svítidla, výplně otvorů aj. musí být certifikována pro užití v požárně odolných konstrukcích nebo musí být zakryta schválenými kryty.
- h) Elektrokrabice ze samozhášivého materiálu jsou přípustné za předpokladu, že nejsou na protilehlých lících příčky umístěny vstřícně proti sobě. Elektrokrabice se doporučuje zabudovat na protilehlých lících příčky do různých polí mezi svislé profily. Pokud je nutné umístit elektrokrabice do stejného pole mezi svislé profily, je nutné je vzájemně odsadit výškově minimálně o 400 mm. Krabice je možné ochránit (podle obrázku na předchozí straně).
- i) U sádkartonových podhledů je nutno dbát na použití správných závěsů a křížových spojek, jakož i na předepsané rozteče, rozpony a minimální svěšení podhledu od nosného stropu.
- j) U šachtových stěn, kde elektrokrabice je přímo exponována požáru, je nutno provést ochranný kryt (kulisu) ze sádkartonových desek stejného typu a tloušťky jako opláštění šachty.
- k) Je-li v dané konstrukci vrstva minerální izolace, musí být vložena celoplošně. Zároveň musí být dodržena tloušťka, hustota a typ minerální izolace tak, aby tyto parametry byly v souladu se schválenou technickou dokumentací Rigips.
- l) Při požadavku na požární odolnost smí být v dutině konstrukce vedeny elektroinstalační kabely, které splňují třídu reakce na oheň A_{CA} , $B1_{CA}$ nebo $B2_{CA}$.
- m) Zavěšování břemen přímo do opláštění požárních konstrukcí Rigips není dovoleno, s výjimkou zavěšení břemen pomocí vrutů $\varnothing 5$ mm resp. šrouby typu FN do opláštění deskami Habito® H (viz kap. II Montážní příručky sádkartonáře).

Tipy pro řešení jednotlivých detailů jsou uvedeny na str. 92–102 a 125–229.

Obrázek 3



II.2.10 Obecné zásady montáže bezpečnostních konstrukcí Rigips

- Bezpečnostní konstrukce Rigips jsou opláštěny konstrukčními deskami **RigiStabil** nebo vysokopevnostními sádkartonovými deskami **Habito® H** (ocelový plech ve většině stávajících certifikovaných skladeb není díky mimořádným mechanickým vlastnostem desek **RigiStabil a Habito® H** ve skladbách potřebný).
- Z exponované strany, tj. ze strany možného vniknutí, nesmí být žádný rozebíratelný spoj (např. hmoždinky u první řady obvodových profilů předstěny či mezistropu jsou kovové DN6, hlavy šroubů opláštění jsou ve všech vrstvách opláštění zatmeleny apod.).
- Rozteč připojovacích prostředků po obvodu bezpečnostních stěn a předstěn je **max. 600 mm** oproti běžné rozteči 800 mm. Ke kotvení je nutné použít kovové hmoždinky, např. DN6.
- Rozteč připojovacích prostředků po obvodu bezpečnostních mezistropů v první montované vrstvě konstrukce je **300 mm**. Alternativně – dvojice přípeňovacích prostředků v rozteči max. 625 mm.
- Rozteč šroubů opláštění je ve všech vrstvách bezpečnostních stěn a předstěn redukována na max. **200 mm**; u bezpečnostních mezistropů je ve všech vrstvách opláštění max. **170 mm**.
- Opláštění se připevňuje i do obvodových profilů.
- Eventuální bezpečnostní dveře (schváleného typu a odpovídající kategorie bezpečnosti) jsou k bezpečnostní konstrukci Rigips připojeny pomocí **rámu z UA profilů** odpovídající dimenze, tvaru „H“ (UA profily v ostění i v nadpraží dveří), pokud jejich výrobce nestanoví jinak.
- Otvory v bezpečnostních konstrukcích je nutné po obvodu opatřit rámem z UA profilů. Do těchto otvorů mohou být použity pouze výplně určené pro danou bezpečnostní třídu s platným certifikátem.

Skladby a technické parametry konstrukcí odpovídající schválenému typu jsou uvedeny v Technických listech jednotlivých bezpečnostních konstrukcí na www.rigips.cz.

Podrobný technologický návod na montáž bezpečnostních konstrukcí obdrží každá odborně způsobilá firma v rámci certifikace (školení) montážních firem nebo je k dispozici pro odborně způsobilé firmy v Centru technické podpory Rigips.

II.2.11 Zásady použití tepelné izolace a parozábrany v konstrukcích Rigips mezi vytápěnými a nevytápěnými prostory

Zásady použití tepelné izolace a parozábrany přímo nesouvisí s technologií montáže konstrukcí systémů suché výstavby Rigips. Níže uvedené informace mají pouze doporučující a informativní charakter. Při aplikaci tepelných izolací a parozábran je vždy třeba se řídit projektovou dokumentací a doporučením příslušného výrobce tepelných izolací a parozábran.

Vhodné řešení skladby střešního pláště střechy závisí na mnoha faktorech, proto je třeba vždy celou skladbu posuzovat individuálně a komplexně.

Tepelně-technické vlastnosti stavebních konstrukcí se ověřují podle požadavků uvedených v normě ČSN 73 0540-2 – Tepelná ochrana budov. Návrh odpovídající tloušťky tepelné izolace, která pro daný typ konstrukce a okrajové podmínky splňuje normou stanovené požadované nebo doporučené hodnoty součinitele prostupu tepla U_N , vychází z tepelně-technického výpočtu.

Tepelně-technickým výpočtem se posuzuje celá skladba konstrukce nejen na hodnotu součinitele prostupu tepla, ale také se posuzuje riziko kondenzace, popř. roční bilance vodních par a minimální vnitřní povrchová teplota.

Z tohoto výpočtu vyplynou požadavky na parozábranu (potřebný difúzní odpor, správná poloha parozábrany ve skladbě konstrukce).

V případě, že je výpočtem prokázána nutnost provětrání skladby mezi pojistnou hydroizolací

a tepelnou izolací, jedná se o tzv. provětrávanou skladbu střešního pláště. U větraných střech je třeba dodržet předepsanou výšku provětrávané dutiny a zajistit přívod a odvod vzduchu z odvětrávací dutiny do volného prostoru otvory u okapové hrany a v hřebeni střechy podle zásad uvedených v normě ČSN 73 1901 – Navrhování střech – základní ustanovení.



Parozábrana, její umístění a aplikace

Parozábrana se zřizuje v případech, kdy je konstrukce Rigips součástí obvodového pláště budovy a ve skladbě konstrukce je vrstva tepelné izolace (podkroví, předsazené stěny).

Aplikací parozábrany se předchází vnikání interiérové vzdušné vlhkosti do konstrukce a její případné kondenzaci. Parozábrana zároveň plní vzduchotěsní funkci, tj. zamezuje výměně vzduchu mezi interiérem a exteriérem. Tím přispívá i k energetickým úsporám.

U šikmých střech může být parozábrana umístěna ve 3 polohách:

- mezi krovem a podkonstrukcí
 - mezi podkonstrukcí a vnitřním opláštěním
 - mezi prvky podkonstrukce
- Podrobněji v kapitole VI, str. 147-164.

II.2.12 Povrchové úpravy

Systémy Rigips poskytují díky svému rovnému a hladkému povrchu ideální podklad pro povrchové úpravy. Při aplikaci povrchových úprav je nutné dodržovat technické postupy a směrnice dané výrobcí jednotlivých materiálů používaných pro tyto úpravy (barvy, tapety, lepidla, obklady a další povrchové materiály).

Požadavky na podklad

Vytmelená místa musí být suchá a v případě potřeby i zbroušená, aby byly odstraněny případné nerovnosti. Při zabrušování povrchu nesmí dojít k poškození povrchu desek vedle tmelených míst. V případě nátěrů a použití tapet s mimořádnými požadavky na rovnost podkladu (např. u lakování nebo vinylových tapet) se doporučuje použít celoplošné přetmelení. Celoplošné přetmelení je vhodné rovněž u stropů s nepřímým osvětlením, v situaci „světlo podél plochy“ a v dalších zvláštních případech, např. jako podklad pro lesklé a polomatné nátěry s velmi jemnou strukturou. Stupeň kvality Q3 nebo Q4 - viz kapitola II.2.5.4.

U desek Glasroc H je před malbou doporučeno přetmelení v kvalitě Q3 (uzavření póru desky) tmelem Vario H v tloušťce max. 1 mm. Pokud se však předpokládá, že plocha bude opatřena náročným nátěrem (tmavé odstíny barev, lesklé nátěry apod.) nebo bude plocha ovlivňována „plochým světlem“, je doporučeno celoplošné přetmelení tmelem Vario H v kvalitě Q4 do tloušťky vrstvy max. 3 mm. V případě, že na kvalitu povrchu nejsou kladeny speciální požadavky (tj. je provedena povrchová úprava Q2), je potřeba opatřit povrch desek plněným kontaktním můstkem doporučeným výrobcem nátěrové hmoty (např. kontaktní můstek UP Grund pro

barvy HET). Použití standardních neplněných akrylátových penetrací může být nedostatečné.

Základní nátěr

Na desky Rigips se před další úpravou povrchu – stejně jako u jiných podkladů – nanáší vhodný základní nátěr (penetrace) odpovídající navržené povrchové úpravě. Jako penetrace **pod nátěry nebo omítky** jsou vhodné penetrace ředitelné vodou (např. Základní penetrační nátěr Rigips, doporučená koncentrace je naředěním vodou v poměru 1:4). Základní nátěry zředěnou barvou použitou pro konečnou úpravu nepůsobí jako penetrace (pokud takový postup není výslovně doporučen výrobcem barvy na sádrokartonové desky).

TIP: Při povrchové úpravě Q3 bez broušení (použití tmelu Rifino Top v kombinaci se speciální špachtlí) není potřeba plochu před malbou penetrovat.

Před **tapetováním** je nutné nanést základní nátěr (např. Základní penetrační nátěr Rigips) nebo jinou penetraci doporučenou výrobcem použitého lepidla umožňující případně pozdější odstranění tapet mokrou cestou. Pod **keramické obklady** se rovněž doporučuje použití základního nátěru (např. Základní penetrační nátěr Rigips). Vždy je však třeba dbát doporučení výrobce použitého lepidla.

Pozor! Základní nátěr musí před dalšími pracovními postupy dokonale vyschnout.

Upozornění: Vlivem montáže vzniká zmagnetizování hlav šroubů, které může ve specifickém prostředí vést k ulpívání mikročástic na finální povrchové úpravě.

Pozor! Delší vystavení kartonu slunečnímu svitu může způsobit jeho zežloutnutí, které se následně může obtížně překrývat finální barvou.

Finální nátěry

Pro finální nátěry jsou vhodné disperzní barvy na bázi akrylátové nebo polyvinylacetátové disperze doporučené výrobcem pro povrchovou úpravu sádrokartonových a sádrových desek. Optimální je nanášení barvy pomocí válečku.



Vhodné nejsou nátěry na bázi minerálů (vápna, vodního skla a silikátů), nedoporučují se ani tradiční hlinkové nátěry.

Silikátové disperzní barvy by se měly používat pouze v případech, kdy výrobce zaručuje jejich vhodnost na desky na bázi sádry a poskytuje přesné pokyny ke zpracování. Mají-li tyto barvy splňovat určité užité vlastnosti (např. omyvatelnost), měly by být tyto vlastnosti výrobcem barvy výslovně zaručeny. V případě povrchové úpravy opláštění deskami s technologií Activ'Air® je vhodné použití nátěrových hmot s maximální prodyšností, např. nátěrová hmota AirMal. V případě desek Glasroc H jsou jako finální nátěry vhodné vodou ředitelné disperzní materiály doporučené výrobcem do vlhkých prostor (např. HET Brillant 100 či HETline Vinyl).

Celoplošné stěrkování a omítky

Pokud je nutné desky Rigips celoplošně přestěrkovat, použijí se pastové tmely (ProMix Finish, ProMix Mega), sádrový tmel Rifino Top nebo sádrová stěrka Rimano Glet XL ve vrstvě 1–3 mm. Odpovídá stupni kvality Q4 – viz kap. II.2.5.4. Nanášení se provede na předem vyspárované desky.

Pozor! Všechny druhy stěrek a omítek mohou být aplikovány v max. tloušťce 3 mm.

Pro bezpečnější přilnutí a rovnoměrné prosychání je vhodné plochy před nanášením stěrky opatřit základním nátěrem (např. Základní penetrační nátěr Rigips). Po penetraci Základním kontaktním nátěrem lze na desky Rigips nanášet rovněž takové tenkovrstvé či strukturované omítky na minerální nebo syntetické bázi, které jsou podle pokynů výrobce omítek vhodné k tomuto účelu.

Pozor! Celoplošná aplikace stavebního lepidla vyztuženého perlínkou na sádrokartonové desky je v rozporu s technologickým předpisem Rigips.

Tapety

Používají se všechny obvyklé tapety s využitím tapetovacích lepidel ředitelných vodou. Před tapetováním se doporučuje provést základní nátěr (např. Základní penetrační nátěr Rigips v koncentraci ředění 1:1 až 1:2) pro možnost pozdějšího odstranění tapet bez destrukce povrchu sádrokartonových desek Rigips. Pozor na správně zvolenou kvalitu povrchu v závislosti na vybraném druhu tapet – viz kap. II.2.5.4, str. 43-45.

Keramické obklady

Samotný obklad nezaručuje dostatečnou ochranu desek před kapalnou vlhkostí. Proto v místech, kde je předpoklad ostříkované vody (vany, sprchové kouty), je nutné před provedením obkladu aplikovat hydroizolační nátěr (např. Akryzol zn. Weber) nebo použít jiný vhodný vodotěsný systém. Obzvláště je nutno dbát na řádné provedení detailů napojení a styků jednotlivých konstrukcí.

Celoplošné stěrkování se pod keramické obklady nedoporučuje. Svislé a vodorovné rohy a kouty mezi stěnou i podlahou a prostory je třeba utěsnit pomocí pružné vodotěsné pásky (např. weber.BE 14 těsnicí pás) vložené do hydroizolačního nátěru.

Obklad se lepí kvalitními flexibilními obkladačskými lepidly, která jsou výrobcem deklarována k použití na desky na bázi sádry doporučené třídy C 2S1/S2 podle ČSN EN 12 004.



- 1 Doporučená izolace proti ostříkované vodě
- 2 Nutná plnoplošná izolace v oblasti ohrožené vodou
- 3 Izolace pruhu do výšky min. 150 mm nad podlahou
- 4 Plnoplošná izolace v oblasti přímo ostříkované vodou provedena až 300 mm nad prostory

Je nutné respektovat pokyny stanovené výrobcem lepidla pro jeho aplikaci. Lepidlo se nanáší zubovou stěrkou.

Je nutné dbát na dostatečnou dobu vyschnutí lepidla. Plocha obkladů se vyspáruje flexibilní spárovací hmotou, prostory a rohy se utěsní trvale pružným silikonovým tmelem (ve vlhku s fungicidní úpravou).

Specifika konstrukcí s deskami Rigips pod obklady

■ podmínky pro desky RBI (H2) a RFI (DFH2):

- Standardní rozteč profilů max. **625 mm** a dvojitě opláštění z desek tloušťky 12,5 mm nebo redukováná rozteč max. **417 mm** a jednoduché opláštění z desek tloušťky 12,5 mm.

■ podmínky pro desky Glasroc H, Habito® H, RigiStabil, MAI (DFH2), Glasroc F Ridurit a Rigidur 12,5 mm

- Standardní rozteč profilů max. **625 mm** a jednoduché opláštění min. tloušťky 12,5 mm.

■ podmínky pro desky Rigidur 10 mm:

- Redukovaná rozteč profilů max. **500 mm** a jednoduché opláštění.

V místech kotvení těžkých konzolových břemen (např. bidet, závěsné WC) je nutné aplikovat keramický obklad na dvojitě opláštění bez ohledu na druh použitých desek.

■ Keramické obklady:

- Vhodné jsou obkladové materiály všech běžných rozměrů (např. 300 x 600 mm) s maximální plošnou hmotností 30 kg/m² pro všechny sádkartonové desky, desky Glasroc H a Glasroc F Ridurit a 50 kg/m² pro desky Rigidur. V případě nadměrných rozměrů se obraťte na Centrum technické podpory Rigips.
- Pod keramický obklad není bezpodmínečně nutné tmelit ani bandážovat spáry mezi jednotlivými deskami opláštění spárovacím tmelem.

II.2.13 Upevňování předmětů na konstrukce Rigips

II.2.13.1 Příčky a obklady stěn

Dodatečná zatížení lze upevňovat na libovolném místě opláštění pomocí vhodných upevňovacích prostředků. Volba vhodného upevňovacího prostředku přitom závisí jak na hmotnosti a excentricitě zatížení, tak i na tloušťce a druhu opláštění z desek Rigips.

Nezávisle na přípustném zatížení kotevního bodu (hmoždinky) musí být zohledněno dovolené zatížení stěny (na metr délky viz tabulka 10 na str. 59). **Těžká konzolová zatížení** (např. závěsné wc mísy a bidety) musí být zásadně upevňována do UA profilů příčky, např. prostřednictvím speciálních nosných konstrukcí ze „sanitárního programu“. Vždy je nutné, aby tyto stojany přenášely rovněž reakci v místě opření spodní hrany zařizovacího předmětu, proto musí být správně namontovány (orientace, těsná poloha vůči rubu opláštění). UA profily musí být vždy použity včetně přípojovacích úhelníků.

V případě obkladů stěn deskami Rigips (tzv. „suchá omítka“) se konzolová zatížení upevňují pomocí příslušných upevňovacích prostředků přímo do masivní nosné stavební konstrukce.

Pozor!

Lepícím tmelem Rifix je nutné vyplnit celou plochu opření zařizovacího předmětu.

Kotvení zařizovacích předmětů

■ Umyvadlo, pisoár

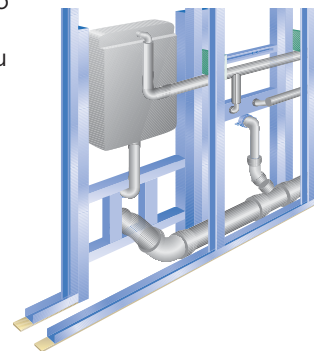
- pomocí konstrukce pro uchycení konkrétního zařizovacího předmětu ze „sanitárního programu“ nebo prostřednictvím roznášecí fošny (vhodné pro zatížení max. od umyvadla střední velikosti – šíře cca 50 cm).

Podmínky pro užití fošny:

- roznášecí fošna musí mít min. šířku odpovídající výšce montážní příruby umyvadla
- fošna musí být vetknuta do přilehlých R-CW profilů
- musí být ošetřena přípravkem proti hnilobě a dřevokazným houbám
- neze aplikovat v požárních konstrukcích

■ Závěsná WC mísa nebo bidet

- pomocí konstrukce pro uchycení konkrétního zařizovacího předmětu namontovaného do dvojice UA profilů v příčce nebo vodorovnou reakci zachytit do přilehlých stavebních konstrukcí (spráhnout v horní úrovni polovysokého stojanu) – pak UA profil není nutný.



■ Zvlášť těžká břemena

- (např. větší zásobníky vody, školní tabule, laboratorní nebo dílenské skříně atd.) provádí se vždy na samostatnou zámečnickou konstrukci (na základě statického posouzení či výpočtu podle potřeby).

TIP:

Výjimkou jsou stěny se zvýšenou únosností Habito® H (3.48.05 HB a 3.48.06 HB), na které lze kotvit břemena přímo do opláštění za podmínek uvedených v Technických listech konstrukcí.

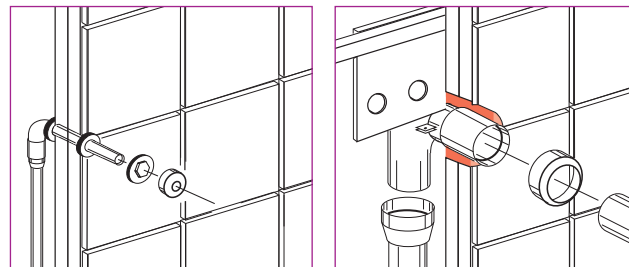
Příčku, na kterou je potřeba kotvit těžké zařizovací předměty s maximální excentricitou „e“ 500 mm, je nutno dodatečně vyztužit UA profily v místě kotvení břemena.

Hmotnost břemene je limitována následovně:

- max. 50 kg při kotvení do UA 50
- max. 75 kg při kotvení do UA 75
- max. 100 kg při kotvení do UA 100

Kotvení výstek potrubních vedení

- buď pomocí samostatné konstrukce pro uchycení baterií, nebo prostřednictvím konstrukce pro konkrétní zařizovací předmět (umyvadlo, WC). Pro potrubní vedení do světlosti 3/4" lze použít rovněž kotvení přímo do opláštění (pro sádkokarton min. 2 x 12,5 mm) za předpokladu použití speciálního „přírubového“ instalátorského šroubení.



Pozn.: V případě, že je povrch v místě výstky ostříkovan vodou, je třeba provést opatření s ohledem na vodotěsnost v místě výstky, např. dotmelením vhodným silikonovým tmelem.

Lokální únosnost kotvení

Na konstrukce Rigips lze upevňovat dodatečná zatížení na libovolném místě opláštění pomocí vhodných upevňovacích prostředků.

Volba vhodného upevňovacího prostředku přitom závisí jak na hmotnosti a excentricitě (odstup těžiště „e“) upevňovaného zatížení, tak i na tloušťce a druhu opláštění z desek Rigips.

Kotvit do opláštění příčky se smí pouze v případech, kdy na konstrukci nejsou kladeny požadavky na požární odolnost. V příčkách s požární odolností se smí kotvit pouze do prvků podkonstrukce.

Pozn.: Neplatí pro konstrukce s opláštěním deskami Habito® H a při kotvení vruty.

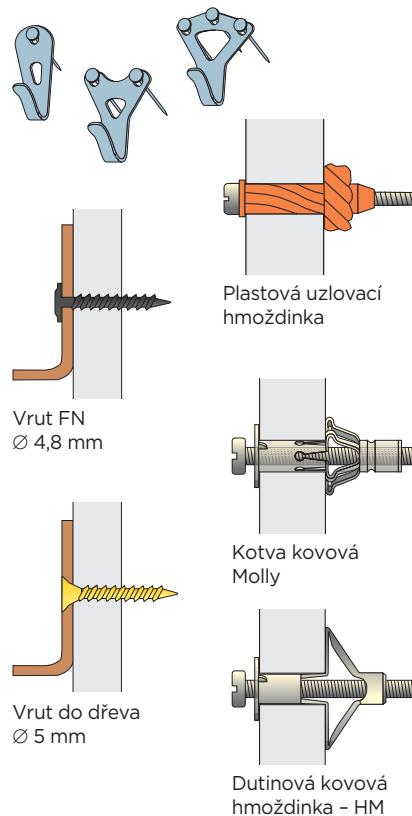
TABULKA 6: Přípustné zatížení na upevňovací prostředek

| Přípustné zatížení na upevňovací prostředek | sádkarton a Glasroc H [kg] | Rigidur 10 [kg] | Rigidur 12,5 RigiStabil 12,5 Habito® H 12,5 [kg] | Rigidur 15 RigiStabil 15 [kg] |
|---|----------------------------|-----------------|--|-------------------------------|
| 1 hřebík | 5 | 15 | 17 | 20 |
| 2 hřebíky | 10 | 25 | 27 | 30 |
| 3 hřebíky | 15 | 35 | 37 | 40 |
| 3 hřebíky do dvouvrstvého opláštění | 20 | 37 | 40 | 45 |

TABULKA 7: Přípustné zatížení vrutů zašroubovaných do desek Habito® H

| excentricita těžiště břemene | „e“ = 100 mm | „e“ = 200 mm | „e“ = 300 mm |
|------------------------------|--------------|--------------|--------------|
| Vrut FN Ø 4,8 mm | 31 kg | 28 kg | 17 kg |
| Vrut do dřeva Ø 5 mm | 34 kg | 25 kg | 16 kg |

Háčky na obrazy – pro upevnění lehkých jednotlivých zátěží ($e \leq 50$ mm) na opláštění z desek Rigips.



TABULKA 8: Přípustné zatížení plastových uzlovacích hmoždinek při různých odstupech těžiště „e“

| Tloušťka opláštění SDK [mm] | Hmoždinka ¹⁾ [mm] | | „e“ [mm] | | | |
|--------------------------------|---------------------------------|------|-------------|-----|-----|-----|
| | | | 50 | 100 | 150 | 200 |
| 12,5 | Ø 6 šrouby 5 x 35 | [kg] | 25 | 20 | 15 | 10 |
| ≥ 20 | Ø 6 šrouby 5 x 35 | [kg] | 30 | 25 | 20 | 15 |
| ≥ 20 | Ø 8 šrouby 6 x 50 | [kg] | 45 | 40 | 30 | 25 |
| ≥ 20 | Ø 10 šrouby 8 x 40 | [kg] | 70 | 55 | 50 | 35 |

TABULKA 9: Přípustné zatížení hmoždinek při různých odstupech těžiště „e“

| Tloušťka opláštění [mm] | Hmoždinka ¹⁾ [mm] | | | „e“ pro sádkarton a Glasroc H [mm] | | | | „e“ pro Rigidur a RigiStabil 12,5 / 15 [mm] | | | | „e“ pro Habito® H 12,5 [mm] | | |
|----------------------------|---------------------------------|--------|------|--|-----|-----|-----|--|-----|-----|-----|--------------------------------|-----|-----|
| | | | | 50 | 100 | 150 | 200 | 100 | 200 | 300 | 400 | 100 | 200 | 300 |
| 9,5 | Molly 8 S | 6 x 19 | [kg] | 55 | 45 | 35 | 30 | - | - | - | - | - | - | - |
| 9,5 | HM 6 x 50 | | [kg] | 45 | 35 | 30 | 25 | - | - | - | - | - | - | - |
| 12,5 | Molly 8 S | 6 x 19 | [kg] | 65 | 55 | 40 | 35 | 80 | 74 | 69 | 63 | 155 | 108 | 78 |
| 12,5 | HM 6 x 50 | | [kg] | 55 | 45 | 35 | 30 | | | | | - | - | - |
| ≥ 20 | Molly 8 L | 6 x 32 | [kg] | 90 | 80 | 50 | 35 | - | - | - | - | - | - | - |
| ≥ 20 | HM 6 x 60 | | [kg] | 70 | 80 | 50 | 35 | - | - | - | - | - | - | - |
| 2 x 12,5/15 | Molly 8 L | 6 x 32 | [kg] | 100 | 85 | 60 | 50 | 85 | 50 | - | - | - | - | - |
| 2 x 12,5/15 | HM 6 x 60 | | [kg] | 110 | 90 | 75 | 60 | 90 | 60 | - | - | - | - | - |

¹⁾ Vzájemný odstup hmoždinek: tloušťka desky 12,5 mm - nejméně 150 mm, celková tloušťka opláštění ≥ 20 mm - nejméně 75 mm

Únosnost celé konstrukce stěny

Bez ohledu na druh kotvení a únosnost kotevního prostředku nesmí být překročeno maximální dovolené zatížení stěny konstrukce. Pro obklady lepené sádkartonovou deskou je povolena max. excentricita zatížení $e = 50$ mm a max. zatížení 25 kg na metr délky.

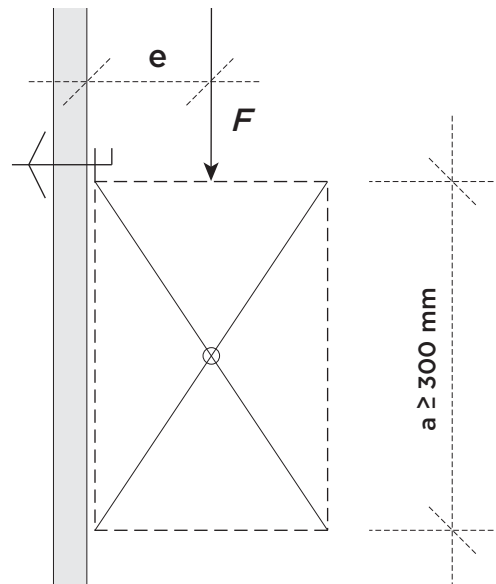
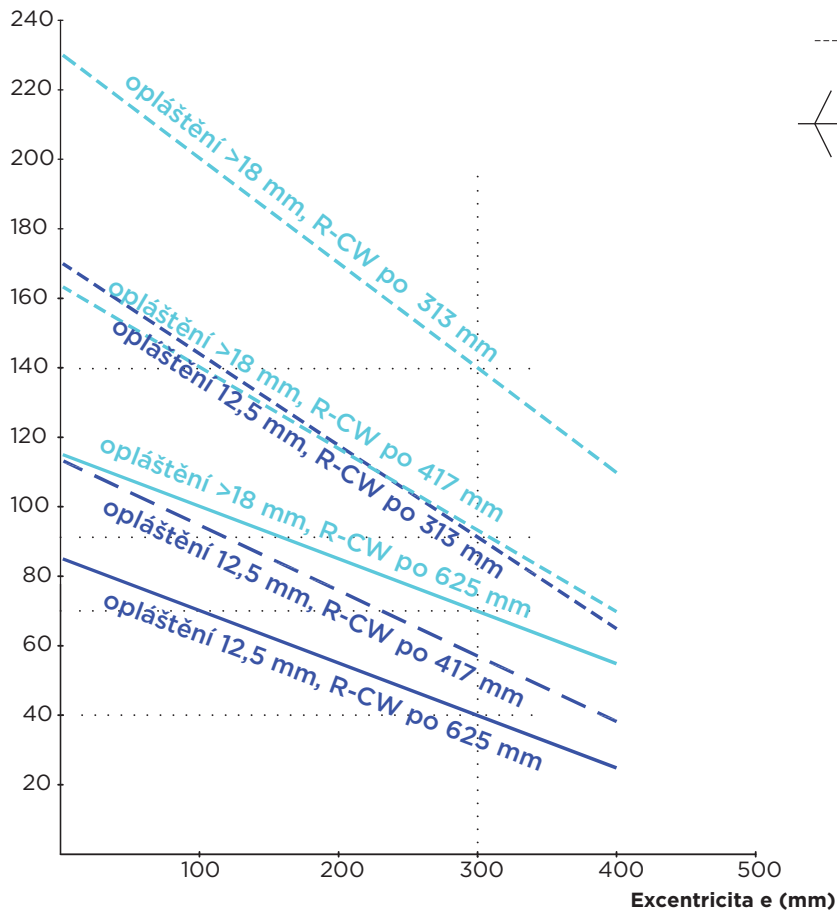
TABULKA 10: Maximální zatížení na metr délky příčky s ohledem na odstup těžiště „e“

| Tloušťka opláštění [mm] | Rozteč R-CW [mm] | | „e“ [mm] | | | | |
|----------------------------|---------------------|------|-------------|-----|-----|-----|-----|
| | | | 50 | 100 | 150 | 200 | 300 |
| 12,5 | 625 | [kg] | 77 | 70 | 63 | 55 | 40 |
| | 417 | [kg] | 104 | 95 | 85 | 76 | 57 |
| | 313 | [kg] | 157 | 144 | 131 | 118 | 80 |
| > 18 | 625 | [kg] | 107 | 100 | 93 | 85 | 70 |
| | 417 | [kg] | 152 | 140 | 128 | 117 | 93 |
| | 313 | [kg] | 215 | 200 | 185 | 170 | 140 |

Pro zatížení, vyšší než jsou hodnoty uvedené v tabulce 10, platí ustanovení viz kap. II.2.13.1, str. 56.

TIP: V případě potřeby kotvení extrémně těžkých břemen do opláštění jsou řešením stěny Habito® H se zvýšenou únosností na profílech UA (viz technický list č. 3.48.05-6 HB). Únosnost těchto konstrukcí je až 1 500 kg/bm příčky.

Zatížení P (kg)



II.2.13.2 Podhledy

Na podhledy je možno připevnit břemena vyvolující zatížení:

A) do 6 kg na jeden kotevní bod

- je přípustný jeden kotevní bod v opláštění na 1 m délky pole mezi montážními profily či latěmi
 - plastovými uzlovacími hmoždinkami nebo kotvami Molly
 - sklopnými háky
 - pérovými sklopnými závěsy

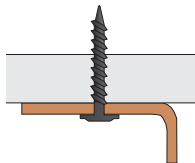
B) od 6 kg/m² do 20 kg/m²

- na nosnou část podkonstrukce (např. profil). Zatížení jednotlivých připojovacích bodů nesmí přitom přesáhnout 10 kg. V případě opláštění deskami Habito® H může být na jeden bod zavěšeno břemeno o váze až 15 kg.*

C) přes 20 kg/m² nebo přes 10 kg na jeden bod

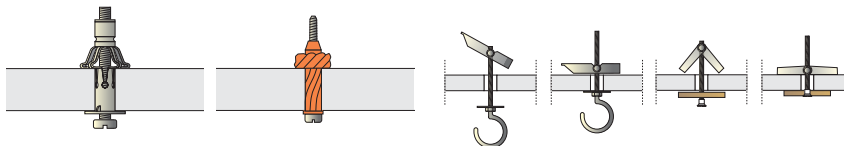
- přímo do nosného stropu (nezávisle na konstrukci podhledu)

Pozn.: Neplatí pro opláštění podhledů deskami Habito® H – pro ně platí tabulka 12.



Vrut FN
Ø 4,8 mm

Kotevní prostředky pro stropní konstrukce



Kotva kovová
Molly

Plastová uzlovací
hmoždinka

Sklopný hák

Pérový sklopný
závěs

TABULKA 11: Zavěšování břemen do podhledů

| Břemeno | | Podmínka | Kotevní do | | | | |
|-----------------------|------------------------------|--|--|---------------------------------|--------------------|------------------------|-------------------|
| | | | SDK ≥ 12,5 mm desky Glasroc H | desky Rigidur, RigiStabil | desky Habito® H | konstrukce podhledu | nosného stropu |
| do 3 kg/ bod | do 6 kg/m ² | rozteč bodů min. 400 mm | ✓ | ✓ | ✓ | - | - |
| 3 - 6 kg/ bod | do 6 kg/m ² | bod na dl. 1 m pole mezi profily | ✓ | ✓ | ✓ | - | - |
| 6 - 10 kg/ bod | do 20 kg/m ² | - | ✗ | ✓* | ✓ | ✓ | - |
| přes 10 kg/ bod | - | - | ✗ | ✗ | ✓ | ✗ | ✓ |
| - | přes 20 kg/m ² | - | ✗ | ✗ | ✗ | ✗ | ✓ |

* Při vzdálenosti sousedních zatěžovacích bodů min. 150 mm

Pozn.: Není-li kotevní součástí dodávky materiálů Rigips, je nutné při upevňování předmětů na konstrukce Rigips rovněž dodržet ustanovení technologických předpisů výrobců použité kotevní techniky.

TABULKA 12:
Zavěšování břemen do desky opláštění podhledů a šikmin Habito® H

Maximální dovolená hmotnost břemene v desce Habito® H / 1 vrut^{*)}

| | |
|--------------------------------------|----------------------|
| Vrut FN Ø 4,8 mm ^{***)} | 15 kg ^{**)} |
| Vrut do dřeva Ø 5 mm ^{***)} | 15 kg ^{**)} |

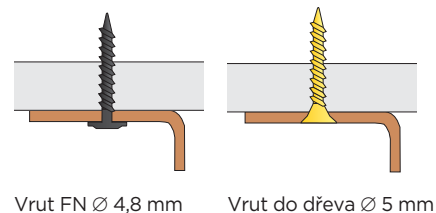
*) Vzdálenost sousedních zatěžovacích bodů je min. 30 mm.

***) Při překročení 20 kg/m² je nutné standardní konstrukci podhledu vhodně vyztužit nad rámeček běžných parametrů. Konkrétní řešení konzultujte s Centrem technické podpory Rigips.

***) Délky vrutů je nutné volit tak, aby vyčnívaly do dutiny podhledu min. 10 mm.

Větší břemena

Těžké předměty, které přesahují přípustné zatížení hmoždinek či vrutů, musí být upevněny přímo na nosnou část stropu nebo na dostatečně dimenzovanou pomocnou konstrukci.



Vrut FN Ø 4,8 mm

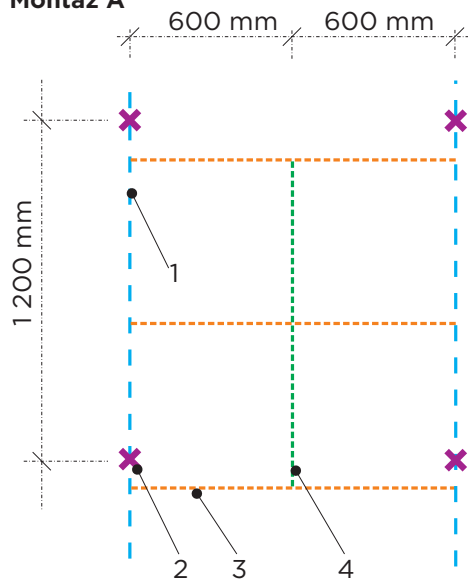
Vrut do dřeva Ø 5 mm

Přípevňování břemen na podhledy kazetové a z velkoformátových akustických desek

Kazetové podhledy

Podmínky při použití profilů o tloušťce plechu min. 0,4 mm

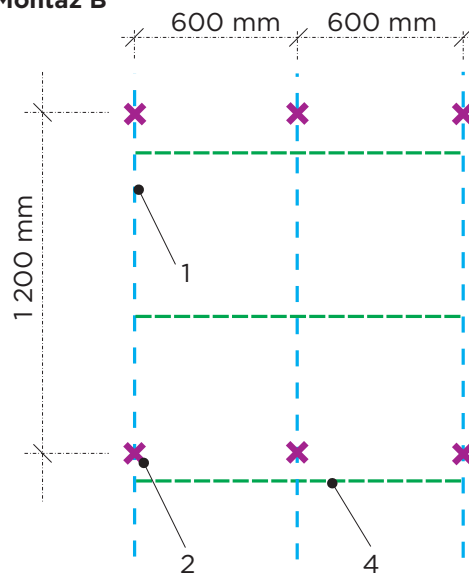
Montáž A



Max. zatížení:

Pérové závěsy: 10 kg/m² včetně kazety

Montáž B



Max. zatížení:

Pérové závěsy: 10 kg/m² včetně kazety
Závěsy Nonius: 25 kg/m² včetně kazety

LEGENDA:

1. Hlavní profily
2. Závěsy
3. Příčné profily 1200 mm
4. Příčné profily 600 mm

| Dodateční zatížení samotné kazety | | |
|-----------------------------------|--------|--|
| Kazeta | Hrana | Max. dodatečné zatížení na jednu kazetu [kg] |
| Gyptone | A, E15 | 3 |
| Gyptone | D2 | 1 |
| Casoprano | A | 1 |
| Lamely Gyptone Xtensiv | B, E24 | 1 |

POZOR: Při požadavku na požární odolnost není dovoleno do kazet kotvit jakákoliv další břemena!

Podhledy z velkoformátových akustických desek Rigiton a Gyptone BIG

Konstrukci podhledu z profilů R-CD lze dodatečně zatížit břemenem o max. hmotnosti 10 kg na jedno břemeno a zároveň max. břemeno o součtové hmotnosti max. 20 kg/m² (při kotvení přímo do profilů R-CD).

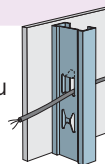
| Dodatečné přímé zatížení velkoformátových akustických desek | | | |
|---|-------------------------------|------------------------|---|
| Deska | Max. dodatečné zatížení desky | Podmínky | |
| Rigiton | 1,5 kg/bod | do 3 kg/m ² | min. vzdálenost zatěžovacích bodů je 600 mm |
| Gyptone BIG | 1,5 kg/bod | do 3 kg/m ² | |
| Gyptone BIG Curve | není dovoleno | | |

II.2.14 Podmínky provádění elektrických rozvodů

Do konstrukcí Rigips lze zabudovat elektroinstalace za dodržení těchto zásad:

Z hlediska elektroinstalačních předpisů je možné přihlídnout ke skutečnosti, že sádkartonové, sádkové i sádkovláknité desky Rigips jsou nehořlavé materiály třídy reakce na oheň max. A2-s1, d0.

- a) Pro elektroinstalační vedení smí být použity pouze odpovídající schválené typy elektroinstalačních kabelů podle aktuálně platných norem a předpisů.
- b) H-prolisy ve stojínách R-CW profilů slouží k protažení kabelů dutinami konstrukcí. Proto je vhodné jednotlivé R-CW profily vložit do konstrukce tak, aby H-prolisy byly situovány v jedné výškové úrovni (zejména v případě, kdy zkrácením R-CW profilu dojde k odstranění H-prolisu na jednom z konců profilu).
- c) Není dovoleno, aby kabely ležely bezprostředně na ostré hraně plechu profilů. V případě dodatečného provádění otvorů přímo na stavbě (viz kap. III, str. 67–102) je nutné ostré hrany vhodným způsobem ochránit.
- d) Kabely elektroinstalace není dovoleno protahovat mezerou mezi hranou R-CW profilu a horním R-UW profilem ani prolisem v horním připojovacím úhelníku v případě UA profilů. V obou případech by hrozilo porušení kabelů při náhodném dotvarování stropu.
- e) Svislé části kabelových tras musí být situovány výhradně mimo svislé R-CW profily, aby bylo minimalizováno riziko porušení kabelů šrouby opláštění vyčnívajících do dutiny profilů.
- f) V dutinách nad podhledy mohou jednotlivé kabely ležet volně na konstrukci podhledu nebo v kabelových žlabech, v žádném případě nesmí být kabely vyvázány k táhlům podhledových závěsů. Při samovolném sesunutí by v takovém případě hrozilo odjištění závěsů a zřícení celého podhledu.
- i) Do opláštění konstrukcí Rigips lze zabudovat elektroinstalační krabice ze samozhášivého materiálu s přichytnými svorkami.
- j) Elektroinstalační krabice mohou být součástí zvukově izolačních i požárně odolných konstrukcí za podmínek uvedených v kap. II.2.8, str. 47 a 48.
- k) Elektrokrabice mohou být součástí požárně odolných šachtových stěn (dutina za šachtovou stěnou je přímo exponovaná požáru) za podmínek uvedených v kap. II.2.9, str. 48–49.
- l) V případech, kdy kabely ústí do dutiny konstrukcí skrze opláštění, je doporučeno otvor v opláštění zaplnit sádkovým tmelem v plně tloušťce opláštění. Toto opatření je nutné jak v případě nároků na zvukovou izolaci přiček, tak i na požární odolnost. Vyústění svazku kabelů je nutné chránit požární ucpávkou.



II.3 Bezpečnost práce a ekologie

II.3.1 Bezpečnost práce

Jestliže je to nutné s ohledem na povahu výrobku, jsou výrobky na svém obalu srozumitelně označeny. Případně jsou uvedena i eventuální nebezpečí, která vyplývají z nesprávného použití či údržby. Při práci je doporučeno používat základní ochranné pomůcky. Při broušení je doporučeno používat ochranné brýle, eventuálně respirátor. Při práci s tenkostěnnými profily je doporučeno použít ochranné pracovní rukavice. Při správném použití produktů Rigips není třeba přijímat žádná zvláštní bezpečnostní opatření.

Upozornění:

Fotografie použité v této publikaci jsou pouze ilustrativní a nepředstavují návod k bezpečnostním opatřením při montáži.

II.3.2 Nakládání s odpady ze sádry

Nakládání s odpady – zbytky sádrokartonových desek

- Nakládání s odpady se řídí zákonem č. 185/2001 Sb., o odpadech a o změně některých dalších zákonů, v platném znění a navazujícími vyhláškami:
 - Vyhláška 93/2016 Sb., o Katalogu odpadů, v platném znění
 - Vyhláška 383/2001 Sb., o podrobnostech nakládání s odpady, v platném znění
 - Vyhláška 294/2005 Sb., o podmínkách ukládání odpadů na skládky a jejich využívání na povrchu terénu a změně vyhlášky č. 383/2001 Sb., o podrobnostech nakládání s odpady, v platném znění.
- Pokud odpad nelze využít jako druhotnou surovinu, předává se ke zneškodnění oprávněné osobě (prokáže se oprávněním k nakládání s odpady).
- Sádrokartonové desky nejsou nebezpečným odpadem
 - Kategorie odpadu:
 - – ostatní odpad

- Kód odpadu podle katalogu odpadů: 17 08 02 Stavební materiály na bázi sádry neuvedené pod číslem 17 08 01
- Vyluhovatelnost a třída vyluhovatelnosti podle přílohy č. 2 k vyhlášce č. 294/2005 Sb., tabulka č. 2.1: třída IIa.
- Při ukládání na skládky nesmí být tento odpad smíchán s organickým odpadem.

Nakládání s odpady – materiály Rigips s obsahem sádry: sádrové tmely, omítky a stěrky

- Pro výrobky označené jako nebezpečné platí informace o zneškodňování uvedené v bezpečnostním listu v oddíle 13.
- Ostatní výrobky (sádrové tmely, omítky a stěrky), které nejsou označeny jako nebezpečné, mohou být zneškodňovány za stejných podmínek jako sádrokartonové desky.

Pozn.: Zvláštní předpis Rigips upravuje podmínky pro možnost zpětného odběru zbytků a odřezků sádrokartonových desek k jejich recyklaci.

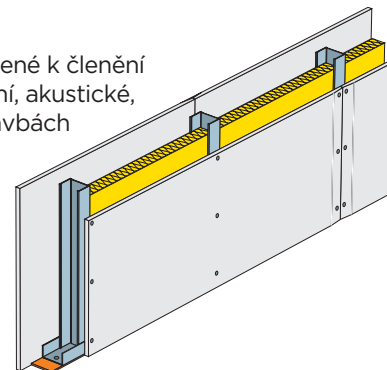
Kapitola III Příčky a dělicí stěny

| | | |
|--------------|---|-----------|
| III.1 | Hlavní konstrukční prvky | 68 |
| III.2 | Stavební připravenost, vyměření příčky | 69 |
| III.3 | Postup montáže standardních příček Rigips | 69 |
| III.3.1 | Nosná konstrukce příčky | 69 |
| III.3.1.1 | Rošt z ocelových tenkostěnných pozinkovaných profilů ... | 69 |
| III.3.1.2 | Rošt ze dřeva | 73 |
| III.3.1.3 | Vložené konstrukce | 73 |
| III.3.2 | Opláštění | 74 |
| III.3.3 | Minerální izolace | 76 |
| III.3.4 | Montáž zárubní | 76 |
| III.3.5 | Montáž opláštění v místě zárubně | 79 |
| III.4 | Příčky pro speciální účely | 79 |
| III.4.1 | Instalační stěny | 79 |
| III.4.2 | Obloukové stěny | 80 |
| III.4.3 | Vysoké příčky | 81 |
| III.4.4 | Příčky Rigidur | 82 |
| III.4.5 | Příčky Habito® H | 83 |
| III.4.6 | Bezpečnostní příčky RigiStabil a Habito® H | 84 |
| III.4.7 | Příčky Glasroc H | 85 |
| III.4.8 | Příčky z masivních desek RB (A) 25, RF (DF) 20 a 25 | 87 |
| III.4.9 | Příčky X-Ray Protection | 88 |
| III.4.10 | Protipožární kouřová clona | 90 |
| III.5 | Vybrané detaily příček a dělicích stěn | 92 |

3

Kapitola III – Příčky a dělicí stěny

Příčky a dělicí stěny Rigips jsou nenosné, samonosné, interiérové konstrukce určené k členění interiéru na jednotlivé místnosti. Konstrukce příček Rigips splňují všechny požární, akustické, statické a ostatní požadavky vyplývající z jejich užití v bytových, občanských stavbách a průmyslových stavbách. Uspořádání nosné konstrukce a opláštění (montážní schéma s orientací desek délkou ve směru R-CW profilů) je vhodné pro vertikální nebo šikmou polohu příčky, pokud úhel mezi vodorovnou rovinou a rovinou příčky je větší než 70°.



Příčky standardní, protipožární a akustické

– pro běžné dělení prostor včetně požadavků na požární odolnost a zvukovou izolaci mezi místnostmi.

Instalační příčky – pro případy, kdy je třeba v příčkách vést domovní instalace (např. odpady, voda apod.).

Vysoké příčky – příčky na profilech CW 150.

Příčky Rigidur, RigiStabil a Habito® H – pro případy, kdy jsou na příčku kladeny požadavky na vyšší mechanickou odolnost a zavěšování břemen.

Obloukové příčky Riflex – pro designové dělení prostor.

Bezpečnostní příčky Habito® H a RigiStabil – pro bezpečnostní ohraničení daného prostoru.

Příčky Glasroc H – pro extrémně vlhké prostory a prostory s vysokým rizikem vzniku plísní.

III.1 Hlavní konstrukční prvky

- Opláštění příčky je provedeno:
 - sádkartonovými deskami Rigips
 - sádrovláknitými deskami Rigidur
 - kombinací sádkartonových a sádrovláknitých desek (příčky Duragips)
 - sádrovými deskami Glasroc H, Glasroc F Ridurit nebo Glasroc F Riflex
 - konstrukčními deskami RigiStabil nebo vysokopevnostními deskami Habito® H
- Nosná konstrukce příčky je vytvořena z pozinkovaných ocelových profilů R-CW a R-UW, resp. zesílených profilů UA. V případě požadavku je konstrukce v příčkách Glasroc H tvořena profily se zvýšenou antikorozií odolností (HydroProfily). U příček bez zvláštních požadavků na požární odolnost a vzduchovou neprůzvučnost lze konstrukci příčky provést alternativně z dřevěných hranolů.

III.2 Stavební připravenost, rozměření příčky

Před osazením příčky se prověří:

- rovinnost podlahy a stropu
- vývody elektroinstalace (pokud má být v příčce vedena)

Příčku lze osadit na předem provedenou podlahu pouze za předpokladu, že budou učiněna nezbytná opatření k zamezení poškození jejího povrchu, event. šíření hluku.

Podlaha musí být rovněž způsobilá nést hmotnost zamýšlené příčky.

Vytyčení příčky se provede pomocí laseru nebo značkovací šňůry. Vytyčuje se úroveň konstrukce a je nutno zohlednit tloušťku opláštění.



Vyměření příčky např. pomocí laseru

III.3 Postup montáže standardních příček Rigips

III.3.1 Nosná konstrukce příčky

III.3.1.1 Rošt z ocelových tenkostěnných pozinkovaných profilů

Rošt příčky je vytvořen z:

- vodorovných profilů R-UW
- svislých stojin – profilů R-CW

Profily R-CW jsou ve stojině opatřeny H-prolisy, které jsou určeny pro protažení elektroinstalace nebo jiných instalačních vedení. Při zkracování profilů R-CW na přířichnou délku je vhodné H-prolisy alespoň na jedné straně délky profilu zachovat.

Montáž obvodových profilů

Obvodové profily příčky (vodorovné profily R-UW a svislé profily R-CW) se opatří před osazením samolepicím napojovacím těsněním Rigips, následně se připevní k návazným konstrukcím pomocí plastových natloukacích hmoždinek, popř. pomocí jiných vhodných připevňovacích prostředků (podle druhu navazujících konstrukcí). Vzájemná rozteč připevnění je max. 800 mm. V rozích příčky je max. vzdálenost prvního připojení od rohu max. 200 mm.



Montáž nosné konstrukce příčky – obvodové profily R-UW

Předpokládaný průhyb stropní (střešní) konstrukce do 5 mm

- Je nutné provést kluzné napojení příčky na strop, např. podle detailu 5.15.20 str. 93. Profil R-UW je za tímto účelem nutno opatřit náležitým počtem podkladních pruhů sádrokartonu (pro vykrytí mezery mezi deskami opláštění a stropní konstrukcí z hlediska požární odolnosti, resp. akustiky).
- Při nárocích na požární odolnost musí být přímo exponované napojovací těsnění z materiálu reakce na oheň A1 nebo A2 (např. podlahové pásy Isover N/PP).



Montáž nosné konstrukce příčky – svislé profily R-CW

Předpokládaný průhyb stropní (střešní) konstrukce 20 až 55 mm

- V kluzném napojení je nutné namísto standardního profilu R-UW použít profil UW MAX, výška pruhů sádrokartonu musí odpovídat předpokládanému průhybu, připojení k nosnému stropu se provede dvojicí natloukacích hmoždinek umístěných do krajů montážní příruby profilu UW MAX podle detailu 5.15.22 str. 93.

Předpokládaný průhyb stropní (střešní) konstrukce nad 55 mm (halové objekty s velkými rozpory)

- Řešeno individuálně po konzultaci s Centrem technické podpory Rigips.

Montáž svislých profilů (stojin)

Mezi vodorovné profily R-UW se osazují svislé profily R-CW (nebo ve stanovených případech profily UA). Délka profilů R-CW se volí tak, aby při opření R-CW profilu o spodní R-UW profil bylo zasunutí horního konce R-CW profilu do horního profilu min. 20 mm. Toto opatření má význam s ohledem na dilatační nezávislost příčky. Minimální vůle R-CW v horním R-UW činí 10 mm.

Rozteč sloupků se volí podle šířky desek opláštění, maximálně však 625 mm. Výjimku tvoří příčky s opláštěním deskami tloušťky 20 a 25 mm orientovanými na ležato – viz str. 87. Přesná poloha svislých R-CW profilů se upraví až při montáži opláštění.

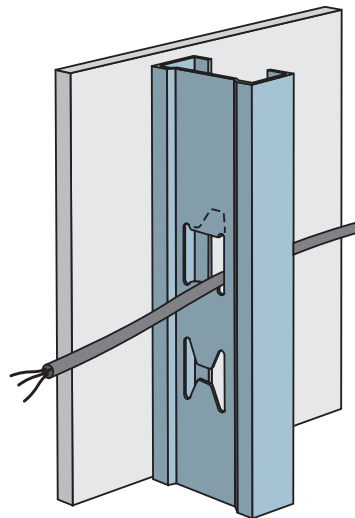
Profily R-CW se osazují jednotně otevřením ve směru montáže. Jednotlivé R-CW profily zůstávají v R-UW profilech volně nasunuty (standardně se R-UW a R-CW profily vzájemně nespojují). Ve zvláštních případech (např. u zárubně) je nutné R-CW a R-UW profily spojit pomocí prostřihů (hmoždinek) vytvořených perforačními kleštěmi, pomocí šroubů do plechu (typ 421 LB) nebo prostřednictvím ocelových trhacích nýtů.

Otvory pro vedení instalací

Jsou-li R-CW profily opatřeny H-prolisou k vedení instalací, je vhodné při vkládání profilů dbát na umístění H-prolisů přibližně ve stejné výškové úrovni příčky. V případě nutnosti vést dutinou příčky instalace v určité výškové úrovni je možné provádět ve stojinách profilů R-CW, popř. UA otvory přímo na stavbě během montáže.

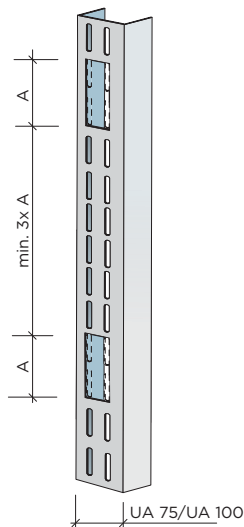
Pro takto prováděné otvory v profilech R-CW platí následující pravidla:

- Šířka vytvářeného otvoru musí být min. o 10 mm menší než šířka profilu (dutiny příčky).
- Výška otvoru (ve směru délky profilu) nesmí být větší než dvojnásobek jeho šířky.
- Při potřebě více otvorů v jednom profilu nad sebou nesmí být mezera mezi nimi menší než trojnásobek jejich výšky.
- Hrana otvoru musí být od konce profilu vzdálena nejméně o jmenovitou šířku daného profilu.
- Otvory nesmí být provedeny v oblasti vzájemného napojení (prodloužení) profilů.



Pro takto prováděné otvory v UA profilech platí následující pravidla:

- Šířku vytvářeného otvoru vymezují podélné prostřihy.
- Výška otvoru (ve směru délky profilu) je max. oblast dvou prostřihů.
- Při potřebě více otvorů nad sebou nesmí být mezera mezi nimi menší než oblast tří prostřihů.
- Hrana otvoru musí být od konce profilu vzdálena nejméně o oblast dvou prostřihů.
- Otvory nesmí být provedeny v oblasti vzájemného napojení (prodloužení) profilů.



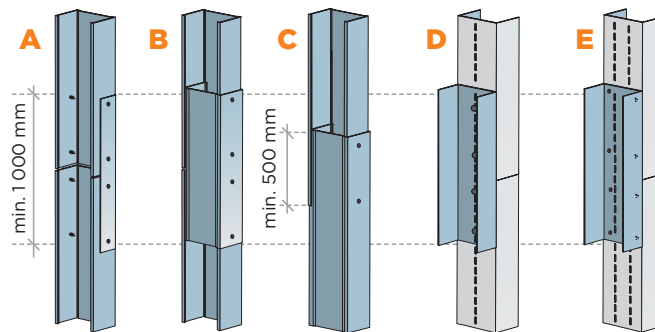
Nastavování profilů

V příčkách vyšších, než je standardní délka profilů R-CW, je možno R-CW profily nastavovat vzájemně na délku.

Napojení se provádí pomocí:

- Příložky z profilu R-UW délky min. 1 000 mm nasunuté otevřenou stranou na stojiny nastavovaných R-CW profilů. Délka příložky se rovnoměrně rozdělí na obě strany styku (obr. A).
- Příložky z profilu R-CW délky min. 1 000 mm nasunuté otevřenou stranou vstříčně do nastavovaných R-CW profilů. Délka příložky se rovnoměrně rozdělí na obě strany styku (obr. B).
- Profilu R-CW zasunutého vstříčně do nastavovaného profilu s přesahem nejméně 500 mm (obr. C).

Na koncích přesahů a uprostřed jejich délky se profily vzájemně spojí nýty, šrouby do plechu nebo pomocí perforačních kleští.



Napojení profilů UA se provádí pomocí příložky z profilu UA délky min. 1 000 mm. Délka příložky se rovnoměrně rozdělí na obě strany styku a přišroubuje na spojované části UA profilů stojinami k sobě pomocí 4 kusů šroubů M8 s matkou a podložkou (obr. D) nebo pomocí 8 kusů samovrtných šroubů LB 4,2 x 13 mm (obr. E). Napojení na sousedících stojinách nesmí být ve stejné výši. Je nutno je vzájemně výškově vystřídat minimálně o 2 metry. Napojení je vhodné orientovat blíže k hornímu nebo spodnímu okraji příčky.

Pozor! Dodatečné formátování a úprava profilů se provádí ručními nůžkami na plech případně dalšími nástroji, které nezneškodní antikorozi povrchovou úpravu profilů. Použití úhlových brusek je z tohoto důvodu zakázáno.



Příčky lze montovat i na zdvojenou nosnou konstrukci.

Profily obou roštů zdvojené konstrukce mohou být sesazeny k sobě. Přilehlé příruby profilů je pak nutné vzájemně vymezit napojovacím těsněním Rigips (postačí terče 50 x 100 mm v odstupech cca 500 mm).

Rošty zdvojené konstrukce mohou být i odsazené, vzájemně nezávislé. V takovém případě je redukována dovolená výška konstrukce – viz Velká kniha sádrokartonu.

Profily zdvojené konstrukce instalačních příček jsou ve třetině výšky vzájemně spřaženy pruhy sádrokartonových desek – viz kapitola III.4.1, str. 79.

III.3.1.2 Rošt ze dřeva

Konstrukci příčky je možno sestavit namísto systémových kovových profilů také ze dřeva. Rošt je vytvořen z vodorovných dřevěných profilů (spodní a vrchní vodorovný vodící profil) a svislých dřevěných sloupků. Elektroinstalační rozvody uvnitř stěny jsou vedeny otvory vrtanými do osy sloupků. Na vodorovný dřevěný profil se před jeho připevněním k podlaze a stropu nalepí samolepicí napojovací těsnění. Vzájemné napojení vodorovných a svislých dřevěných profilů se provádí hřebíkovým spojem nebo „volným“ sčepováním.

III.3.1.3 Vložené konstrukce

Podle potřeby a požadavků se zabudují do roštu stěny montážní desky nebo speciální nosné stojany k přenesení sil od předpokládaných břemen (umyvadlo, záchodová mísa, pisoárová stání, bidet, školní tabule, regály, kuchyňské linky apod.). Je nutno je pevně spojit se svislými profily příčky.

Podrobné informace jsou uvedeny v kapitole II.2.12, str. 52-54.

III.3.2 Opláštění

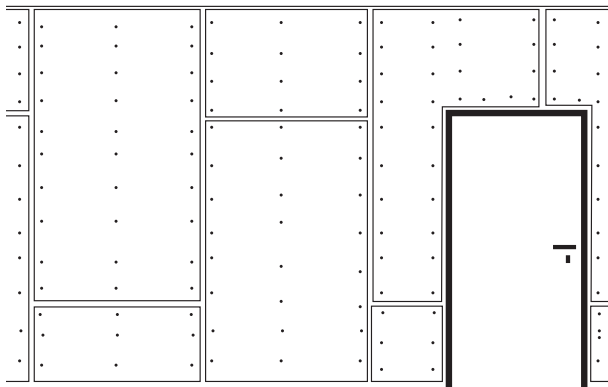
Standardní orientace desek na příčce je svislá, tj. délkou desek ve směru svislých profilů. K opláštění se používají pokud možno celé desky. Využití zbytků desek je přípustné za podmínky, že výška zbytku je min. 400 mm a nejsou použity dva a více zbytků v těsném sousedství nad sebou. Délka desek se volí taková, aby pokud možno pokryla celou výšku příčky, avšak není vyloučeno použití desky menších formátů (např. 1 250 x 2 000 mm). Přesahuje-li výška příčky délku desky, lze opláštění nastavit doplňkem z dalších desek. Přitom je nutné zajistit, aby byly příčné (vodorovné) spáry v sousedních polích vzájemně vystřídány alespoň o 400 mm a nedocházelo tak k vytváření křížových

spár. Desky se montují na těsný sraz s maximální mezerou mezi deskami 10 mm.

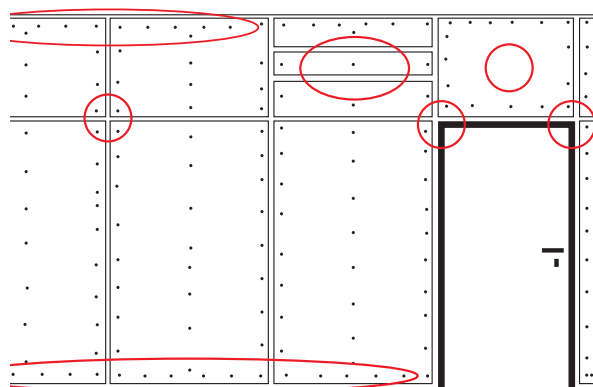
U podlahy je vhodné ponechat cca 10 mm širokou spáru, která se posléze vyplní spárovacím tmelem. Opláštění kolem otvorů (okna, dveře) se provede podle schématu níže.

Pozor! Při vícenásobném opláštění příčky v prostorách s vyšší vzdušnou vlhkostí se použijí ve všech vrstvách opláštění impregnované sádkartonové desky.

Druh opláštění požárně odolných konstrukcí se volí podle požadované požární odolnosti – viz Katalog požárně odolných konstrukcí suché výstavby nebo Technické listy konstrukcí na www.rigips.cz.



Správný deskoklad u příčce



Typické příklady chyb při opláštění

Opláštění první strany příčky se začíná u navazující stěny deskou plné šířky.

TIP:

Před našroubováním desky je možno odstranit její podélnou hranu (odříznutím hrany PRO), čímž se usnadní finalizace povrchu u návaznosti na sousední stěnu.

Desky se na svislé profily přišroubují rychlošrouby Rigips 212 (TN) předepsané délky, desky Habito® H se připevňují šrouby typu UMN a desky RigiStabil a MA (DF), MAI (DFH2) šrouby typu TUN – viz kapitola II.2.4, str. 33.

Pozor!

Desky opláštění příček se šroubují výhradně ke svislým R-CW profilům, ne k vodorovným R-UW profilům.

Při vícenásobném opláštění se podkladní plášť vždy vytmelí v jednom kroku libovolným sádrovým spárovacím tmelem Rigips bez výztužné pásky. Následné opláštění se provádí až po ztvrdnutí tmelu na podkladním opláštění. Pro dosažení potřebného vystřídání svislých spár se druhá vrstva začíná deskou poloviční šířky. Vodorovné spáry první a druhé vrstvy opláštění se přesadí min. o 10 mm. Spáry finálního povrchu se tmelí až po kompletním opláštění celé příčky z obou stran.

Po opláštění první strany příčky se vloží minerální izolace.

Opláštění druhé strany příčky se začíná deskou poloviční šířky tak, aby spára této desky ležela na R-CW profilu v úrovni střednice první desky opláštění z opačné strany příčky.



Montáž opláštění – druhá strana příčky

Tmelí se opět každá vrstva opláštění libovolným sádrovým spárovacím tmelem Rigips. Hlavy šroubů se tmelí pouze na finálním povrchu opláštění. Spáry finálního povrchu se tmelí až po kompletním opláštění celé příčky z obou stran. Způsob tmelení je popsán v samostatné kapitole II.2.5, str. 36-45.

III.3.3 Minerální izolace

Izolace z minerálních vláken se do dutiny příčky vloží po opláštění první strany příčky a po uložení požadované elektroinstalace (resp. instalace zdravotní techniky apod.). Minerální izolaci lze volit buď v rolích (např. skelná izolace Isover Piano), nebo v deskách (např. čedičová izolace Isover Orset). Počet vrstev, tloušťka, objemová hmotnost, resp. typ minerální izolace musí být v souladu s předepsanými požadavky na požární odolnost a vzduchovou neprůzvučnost – viz Technické listy konstrukcí na www.rigips.cz.



Vložení minerální izolace do dutiny příčky

Meziprostor se izoluje v celé ploše bez mezer. Pokud izolační materiál nevyplní alespoň cca 3/4 šířky profilu nebo nevykazuje v dutině dostatečnou tvarovou stálost a stabilitu, je nutné jej proti sesunutí zabezpečit. Fixace se provádí 1x při horním okraji v každém poli příčky, každý fixační bod může držet max. 3 m vysoký pás minerální izolace.

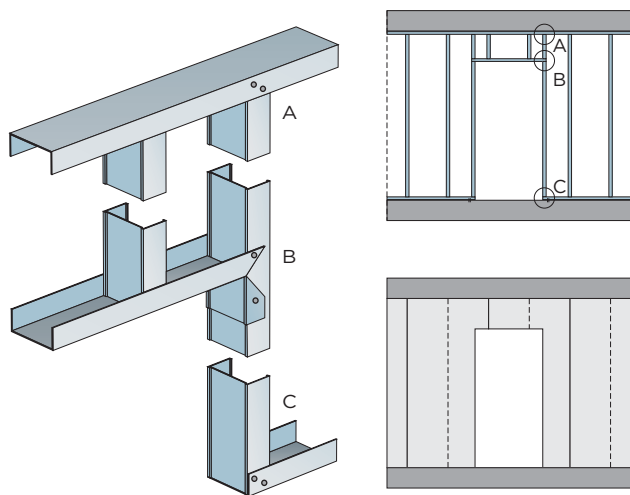
III.3.4 Montáž zárubní

Při zabudování do příčky Rigips je třeba použít zárubeň určenou pro montáž do sádkartonových příček. Pro uspořádání příčky v oblasti zárubní je rozhodující světlá výška místnosti, světlá šířka zárubně a hmotnost dveřního křídla.

Montáž systémové ocelové zárubně do konstrukce příčky

Výška místnosti $H \leq 2\,600$ mm, světlá šířka zárubně ≤ 850 mm, hmotnost dveří ≤ 25 kg

Použijí se běžné příčkové profily (R-CW a R-UW) o tloušťce plechu 0,6 mm. Podlahový profil R-UW je v místě dveřního otvoru přerušen. Na obou stranách zárubně musí být profil R-UW ukotven k podlaze dvěma přípevňovacími prostředky. Profily R-CW přiléhající k zárubni se spojí s podlahovým i stropním R-UW profilem pomocí dvojic prostrňů, nýtů nebo samořezných šroubů typu 421 LB.



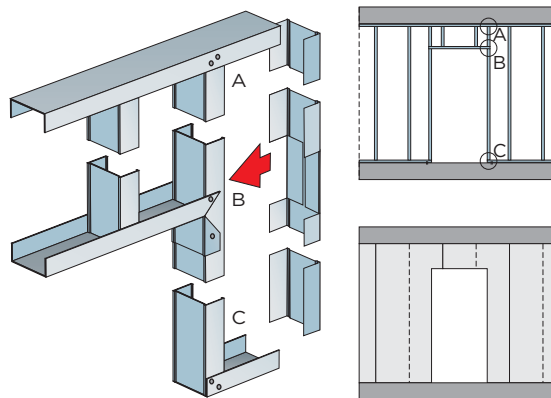
Nad dveřním otvorem se zabuduje překlad (výměna) z profilu R-UW. Do nadpraží zárubně se umístí dvě zkrácené stojiny R-CW pro vynesení spár opláštění v nadpraží zárubně. Zárubňové profily R-CW a překlad zárubně (profil R-UW) se spojí s vloženou zárubní pomocí šroubů do plechu min. \varnothing 3,9 mm (např. typ 421 LB \varnothing 4,2 x 13 mm) zašroubovaných do zárubňových příponek (2 šrouby na jednu příponku).

Pozor!

Je-li v příčce použita minerální izolace, je z důvodu zachování neprůzvučnosti nutné vyplnit minerální izolací rovněž dutinu mezi zárubní a profily.

Výška místnosti $H \leq 2\ 800$ mm, světlá šířka zárubně ≤ 850 mm, hmotnost dveří ≤ 25 kg

Použijí se běžné příčkové profily (R-CW a R-UW) o tloušťce plechu 0,6 mm. Podlahový profil R-UW je v místě dveřního otvoru přerušen. Na obou stranách zárubně musí být profil R-UW ukotven k podlaze dvěma připevňovacími prostředky.



Profily R-CW přiléhající k zárubni se spojí s podlahovým i stropním R-UW profilem pomocí dvojic prostřihů, nýtů nebo samořezných šroubů typu 421 LB. Tyto svislé profily se po celé délce vyztuží profilem R-UW, který je nasunutý z vnější strany (tzv. skříňový nosník – viz obrázek). Nad dveřním otvorem se zabuduje překlad (výměna) z profilu R-UW.

Do nadpraží zárubně se umístí dvě zkrácené stojiny R-CW pro vnesení spár opláštění v nadpraží zárubně. Profily R-CW a překlad zárubně (profil R-UW) se spojí s vloženou zárubní pomocí šroubů do plechu min. \varnothing 3,9 mm (např. typ 421 LB \varnothing 4,2 x 13 mm) zašroubovaných do zárubňových příponek (2 šrouby na jednu příponku).

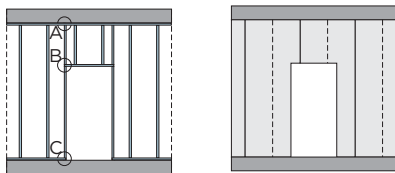
Po připevnění zárubně k profilům R-CW se pomocí nasunutých profilů R-UW vytvoří tzv. skříňové nosníky.

Pozor! Je-li v přičce použita minerální izolace, je z důvodu zachování neprůzvučnosti nutné vyplnit minerální izolací rovněž dutinu mezi zárubní a profily. Před zaklopením je rovněž nutné vyplnit dutiny skříňových nosníků (R-UW+R-CW).

Výška místnosti > 2 800 mm, světlá šířka zárubně > 850 mm nebo hmotnost dveří > 25 kg

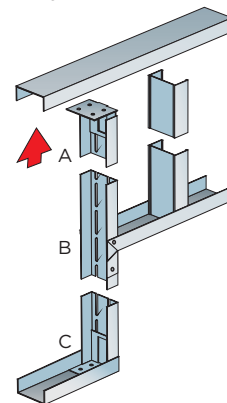
K upevnění zárubně se provede konstrukce z výztužných profilů UA (tloušťka plechu 2 mm) připojených pomocí suvných nebo šroubovacích úhelníků. Přitom hmotnost dveřního křídla je limitována:

- **max 50 kg** při použití profilu **UA 50**
- **max 75 kg** při použití profilu **UA 75**
- **max 100 kg** při použití profilu **UA 100**



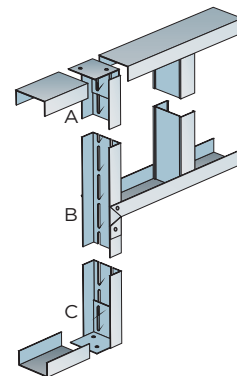
Varianta s použitím suvných úhelníků

K ukotvení profilů UA ke stropu a podlaze se použijí úhelníky suvné, které jsou do UA profilů pouze nasunuty, k podlaze a ke stropu jsou připojeny jen pozičním kotvením (plastové natloukací hmoždinky \varnothing 8 mm, které jsou příslušenstvím suvných úhelníků). V tomto případě není nutno přerušit stropní R-UW profil a patky se na podlaze i stropě vkládají do R-UW profilu.



Varianta s použitím připojovacích úhelníků šroubovaných

K ukotvení profilů UA ke stropu a podlaze se použijí úhelníky šroubované. Tyto úhelníky musí být ke stropu a podlaze připevněny nosným kotvením (kovová hmoždinka \varnothing 8 mm; 2 ks/1 patka). V místech kotvení je nutno přerušit stropní profil R-UW, úhelníky se na podlaze i stropě montují přímo do nosné konstrukce. Připojovací úhelníky jsou s profily UA spojeny sešroubováním pomocí dvojic šroubů M8 s matkou.



Zabudování dřevěných (obložkových) zárubní do konstrukce příčky

Platí rozhodující parametry: **výška místnosti do 2 800 mm, světlá šířka zárubně do 850 mm, hmotnost dveří do 25 kg.**

Jsou-li všechny podmínky splněny, použijí se pro montáž příčky v ostění dveřního otvoru svislé profily R-CW a R-UW. Je-li některá z podmínek překročena, použijí se pro montáž příčky v ostění dveřního otvoru profily UA. Profily jsou vzájemně spojeny a uspořádány obdobně jako při užití systémových ocelových zárubní. Obložkové zárubně jsou montovány po opláštění a vytmelení příčky. Do stěny jsou kotveny pomocí montážní pěny.

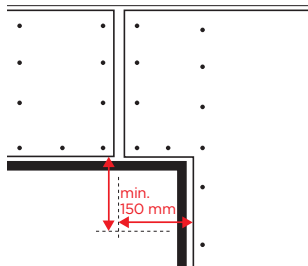
III.3.5 Montáž opláštění v místě zárubně

Svislé spáry mezi deskami se umístí vždy nad dveřním otvorem ve vzdálenosti alespoň 150 mm od bočního ostění zárubně. **Není přípustné, aby spára vyběhala přímo z horního rohu zárubně.**

Svislé spáry sousedních desek jsou připevněny ke dvěma zkráceným R-CW profilům, umístěným v nadpraží zárubně.

Případné horizontální spáry musí být rovněž vzdáleny min. o 150 mm od horního rohu zárubně.

Opláštění příčky je nutno zasunout do profilu zárubně min. 10 mm.

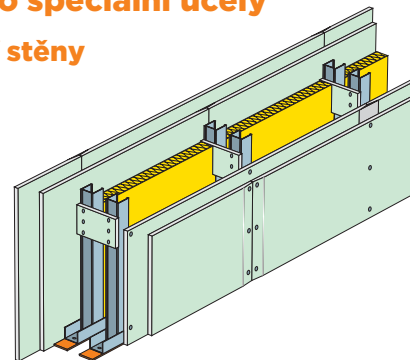


III.4 Příčky pro speciální účely

III.4.1 Instalační stěny

Instalační stěny jsou speciálním druhem příček. Jsou vhodné v případech, kdy je uvnitř konstrukce nutno vést rozměrnější instalace. Proto se instalační příčky montují na dvojitou, vzájemně od sebe odsazenou a spráženou konstrukci. Vzájemný odstup konstrukcí se volí podle rozměrů instalací umístěných ve stěně. Svislé profily obou konstrukcí se umísťují vstřičně tak, aby bylo možno je vzájemně spráhnout a vytvořit tím kompaktní celek.

Sprážení se provádí propojovacími příložkami z impregnovaných sádkartonových desek. Výška příložky je rovna šířce dutiny příčky, nejméně však 300 mm. Tyto příložky jsou umístěny ve třetinách výšky konstrukce. Do obou vzájemně sprážených profilů R-CW jsou připevněny nejméně třemi šrouby. Instalační stěny jsou opláštěny z obou stran dvěma vrstvami impregnovaných sádkartonových desek. Zavěšování zařizovacích předmětů a sanitárních instalací, ochrana proti vodě a vlhkosti, povrchové úpravy keramickými obklady jsou popsány v samostatných kapitolách v kapitole II.



III.4.2 Obloukové stěny

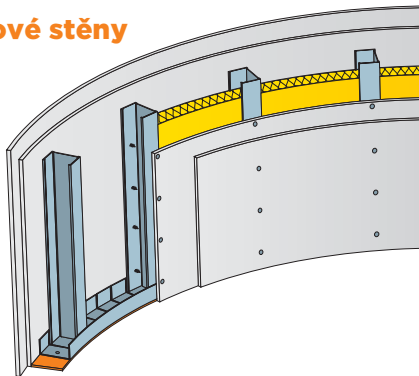
Obloukové stěny se montují ze standardních součástí, opláštěny jsou speciálními, za sucha tvarovatelnými deskami **Glasroc F Riflex (Multiboard)**.

Podlahové

a stropní profily, které určují tvar stěny, jsou vytvořeny z profilů R-UW. Profily R-UW se opatří napojovacím těsněním, poté se nastříhnu na jedné přírubě a stojině tak, aby vznikl segmentový R-UW profil s délkou jednoho segmentu cca 100 až 120 mm. Takto upravené R-UW profily se připevní do předem vytyčené oblé polohy k podlaze a stropu – nutné je kotvit každý druhý segment R-UW profilu. Svislé profily R-CW jsou umístěny ve vzájemných odstupech 300 až 500 mm podle konkrétního poloměru zakřivení.

Na rozdíl od běžných příček je pro usnadnění montáže vhodné svislé profily předem osadit do definitivní polohy a fixovat do R-UW profilů (např. perforačními kleštěmi).

Desky Glasroc F Riflex se ohýbají za sucha a vždy ve svém podélném směru – na příčce se desky montují vodorovně, podélnou hranou kolmo na svislé R-CW profily. Příčné hrany desek se stýkají vždy na R-CW profilu. Sousední desky v oblouku nad sebou jsou přesazeny minimálně o jeden profil.



Nejmenší doporučený poloměr ohnutí u desek Glasroc F Riflex tloušťky 6 mm:

- 600 mm při opláštění uvnitř oblouku
- 1 000 mm při opláštění vně oblouku

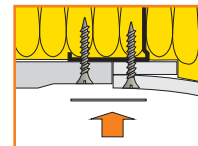
Nejmenší doporučený poloměr ohnutí u desek Glasroc F Riflex tloušťky 10 mm:

- 1 400 mm při opláštění uvnitř oblouku
- 2 500 mm při opláštění vně oblouku

Desky se šroubují na svislé profily R-CW pomocí šroubů typu 212 (TN). Pro vnější (lícovou) vrstvu desek je maximální rozteč šroubů 200 mm, při vícevrstevém opláštění se podkladní (vnitřní) vrstvy šroubují v max. roztečích 400 mm.

Na detailu je ukázáno napojení obloukové části příčky opláštěné jednou vrstvou Glasroc F Riflex 6 mm na přímou část s opláštěním tloušťky 12,5 mm; deska Glasroc F Riflex je na profilu podložena proužkem tloušťky 6 mm. Při vícevrstevém opláštění se podkladní vrstvy desek montují na těsný sraz a není nutné tmelit spáry. Mezi deskami finální vrstvy desek se doporučuje ponechat spáry šířky 1-2 mm. Pro tmelení spár se použije tmel MAX, vždy s použitím výztužné pásky. Při zvýšených nárocích na kvalitu povrchu (speciální světelné poměry, mimořádné náročné povrchové úpravy) se doporučuje provést dvojnásobné opláštění i celoplošné přetmelení tmelem Rifino Top nebo stěrkou Rimano Glet XL.

Pozn.: Desky Riflex se doporučuje přetáhnout až na další profily rovného úseku příčky.



III.4.3 Vysoké příčky

Označení **vysoké příčky** se užívá pro konstrukce příček na profilech CW 150.

Uplatnění nachází převážně ve skladových a montážních halách, logistických centrech, průmyslových objektech či v obchodních centrech. Montují se na konstrukci z profilu CW 150, opláštění se provádí jednou, dvěma nebo třemi vrstvami sádkartonových desek RB (A) nebo RF (DF).

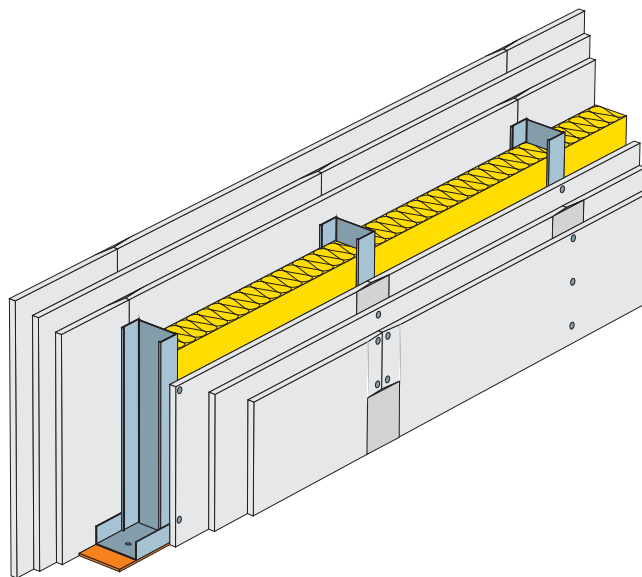
Pozor!

Druh opláštění požárně odolných konstrukcí se volí podle požadované požární odolnosti – viz Katalog požárně odolných konstrukcí suché výstavby nebo Technické listy konstrukcí na www.rigips.cz.

Vzhledem k velkým rozponům střešní konstrukce v těchto objektech je nutné zohlednit větší průhyb při řešení kluzného napojení vysokých příček. S ohledem na jejich velké rozměry je předepsáno kluzné napojení i na sousední svislé konstrukce, s ohledem na možnou dilataci příčky.

Upozornění:

Pravidla montáže vysokých příček vychází ze základních pravidel – viz kapitola II. Podrobný technologický návod včetně veškerých specifik montáže vysokých příček získá odborně způsobilá firma na certifikačním školení.



Upozornění:

Montáž vysokých příček je oprávněna provádět pouze odborně způsobilá firma, jejíž odborná způsobilost je potvrzena společností Saint-Gobain Construction Products CZ a.s., divize Rigips.

III.4.4 Příčky Rigidur

Příčky Rigidur jsou opláštěny sádrovláknitými deskami Rigidur. Jedná se o univerzální, homogenní, nehořlavou impregnovanou konstrukční desku využívanou především pro její pevnost a únosnost dodatečně kotvených břemen.

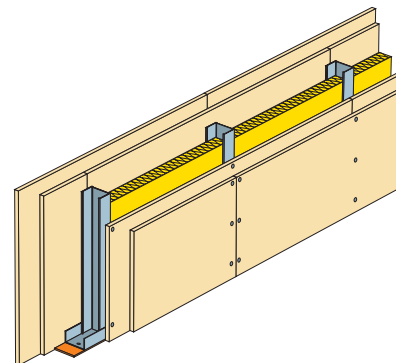
Standardní orientace desek na příčce je svislá (délkou desek ve směru svislých profilů). K opláštění se používají pokud možno celé desky Rigidur, spáry se tmelí nebo lepí.

Při použití technologie lepení spár jsou povoleny křížové spáry. Rovněž může spára navazovat na roh zárubně či otvoru. Při lepených spárách je možné libovolně využít i malých přířezů desek. Pokud je užitá technologie tmelené spáry, je využití malých přířezů desek přípustné jen za podmínky, že výška přířezu a přesazení příčných spár je min. 400 mm a nejsou použity dva či více přířezů v těsném sousedství.

Opláštění první strany příčky se začíná u navazující stěny deskou plně šířky. Spáry na protilehlých stranách příčky se na rozdíl od sádrokartonových příček mohou umístit vstříčně na jednom R-CW profilu. R-CW profil se přitom orientuje volným koncem příruby k první desce. Další deska se montuje do příruby blíže ke stojině profilu R-CW. Desky se na svislé profily přišroubují šrouby Rigidur – viz kapitola II.2.4, str. 33.

Pozor! Desky opláštění příček se šroubují výhradně ke svislým R-CW profilům, ne k vodorovným R-UW profilům!

Při dvojitém opláštění mohou být oba pláště alternativně tloušťky 12,5 nebo 10 mm. Spáry podkladního pláště lze tmelit, lepit či montovat nasucho na těsný sraz. Následné opláštění se provádí buď s vystřídáním spár na svislých R-CW profilech (stejně jako u sádrokartonové příčky Rigips – kotvení obou vrstev opláštění do R-CW), nebo výhodněji připevněním druhého opláštění do desek prvního opláštění. Pro dosažení potřebné pevnosti se musí svislé (popř. i vodorovné) spáry podkladního a finálního opláštění přesadit alespoň o 200 mm. Po opláštění první strany příčky se vloží minerální izolace.



Opláštění druhé strany příčky se začíná deskou plně šířky – spáry leží vstříčně na společném R-CW profilu. Ostatní zásady pro jedno- i dvouvrstvé opláštění viz opláštění první strany příčky.

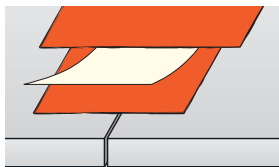
Spáry finální vrstvy opláštění se tmelí nebo lepí. Technologie tmelení a lepení – viz kapitola II.2.5, str. 36-45. V případě tmelení se toto provádí po kompletním opláštění celé příčky z obou stran. Hlavy šroubů se tmelí pouze na finálním povrchu opláštění.

III.4.5 Příčky Habito® H

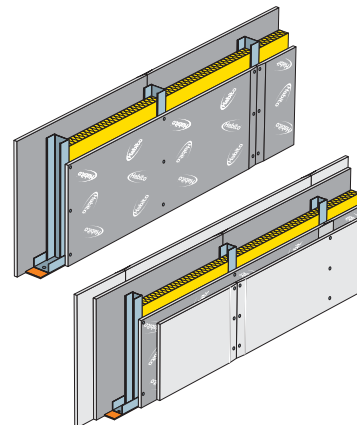
Příčky Habito® H jsou opláštěny protipožárními impregnovanými sádkartonovými deskami Habito® H. Jedná se o desky vysokopevnostní, které umožňují stavět interiérové stěny a příčky s vysokou mechanickou odolností a únosností. Do Habito® H lze kotvit předměty běžným vrutem bez předvrtání a bez hmoždinek. Montáž konstrukcí Habito® H vychází z obecných zásad montáže sádkartonových konstrukcí Rigips. Od běžné montáže sádkartonových desek se montáž desek Habito® H liší zejména v následujících skutečnostech:

- Pro připevnění desek Habito® H na podkonstrukci z tenkostěnných ocelových profilů tloušťky 0,6 mm se používají šrouby UMN (běžné šrouby TN nejsou pro připevnění desek vhodné). Do zesílených profilů UA lze použít šrouby TB, stejně jako u jiných sádkartonových desek.

- Desky Habito® H jsou z výroby dodávány s příčnou hranou kolmo řezanou. Je doporučeno tuto příčnou kolmou hranu zachovat bez další úpravy (zkosení) a sousední desky montovat na těsný sraz. Spoj desek je třeba vždy vyztužit výhradně skelnou páskou. Při následném kotvení břemen do opláštění z desek Habito® H se tímto minimalizuje snížení deklarované únosnosti vrutů v oblasti příčných spár mezi deskami.



- V případě dvojité opláštěných příček Habito® H se používá kombinace desky Habito® H a RB (A), v prostředí s vyšší vzdušnou vlhkostí pak RBI (H2). Varianta – spodní vrstva opláštění Habito® H, vrchní RB (A), resp. RBI (H2) – umožňuje připevňovat vrchní plášť do podkladního pláště mimo R-CW profily. Pro připevnění desky Habito® H ke konstrukci se použijí šrouby UMN a pro připevnění desky RB (A), resp. RBI (H2) přímo do desky Habito® H se použijí šrouby typu TX. Při požadavcích na požární odolnost však musí být druhá vrstva z desek RB (A), resp. RBI (H2) montována do konstrukce R-CW profilů šrouby TN.



TIP: Předností příček Habito® H je vysoká mechanická odolnost a možnost kotvení břemen, včetně možnosti připevnění vrutem přímo do opláštění (bez hmoždinek a předvrtání). Podrobněji viz kapitola II.

V případě potřeby kotvení extrémně těžkých břemen do opláštění jsou řešením stěny Habito® H se zvýšenou únosností na profilech UA (viz technický list č. 3.48.05-6 HB). Únosnost těchto konstrukcí je až 1 500 kg/bm příčky.

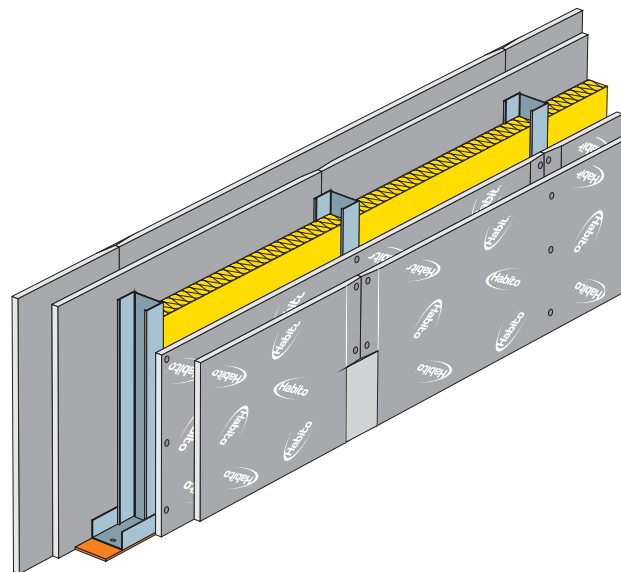
III.4.6 Bezpečnostní příčky RigiStabil a Habito® H

Bezpečnostní příčky Rigips vychází konstrukčně i technologicky ze standardních konstrukcí suché vnitřní výstavby a jejich základem je konstrukční sádkartonová deska RigiStabil a vysokopevnostní sádkarton Habito® H.



Konstrukce jsou certifikovány na bezpečnost proti protlačení a násilnému vniknutí a jsou ve shodě s požadavky kladenými na bezpečnostní třídu RC 2, RC 3 a RC 4 podle ČSN EN 1627.

Speciální konstrukcí mezi bezpečnostními příčkami je příčka Habito® H s balistickou odolností FB4 podle ČSN EN 1522.



Skladby a technické parametry konstrukcí odpovídající schválenému typu jsou uvedeny v Technických listech jednotlivých bezpečnostních konstrukcí na www.rigips.cz nebo ve Velké knize sádkartonu.

Upozornění:

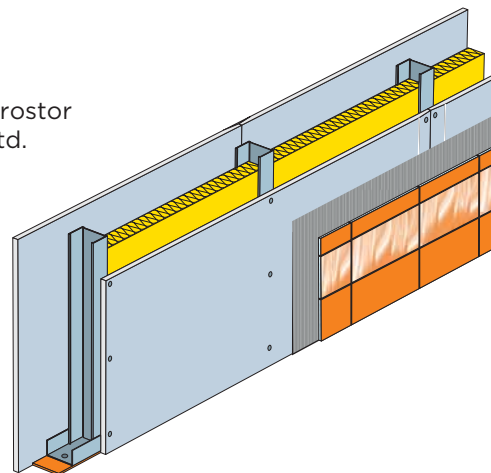
Montáž bezpečnostních příček je oprávněna provádět pouze odborně způsobilá firma, jejíž odborná způsobilost je potvrzena společností Saint-Gobain Construction Products CZ a.s., divize Rigips.

Pravidla montáže bezpečnostních příček vychází ze základních pravidel – viz kapitola II. Podrobný technologický návod včetně veškerých specifik montáže bezpečnostních konstrukcí získá odborně způsobilá firma na certifikačním školení.

III.4.7 Příčky Glasroc H

Příčky Glasroc H jsou určeny do dlouhodobě vlhkých a mokrých prostor jako jsou bazény, veřejné sprchy, provozy myté tlakovou vodou atd. Vhodnost použití desek Glasroc H se řídí níže uvedenou tabulkou.

V takto exponovaných prostorách odolají konstrukce s deskou Glasroc H nejen vlhku, ale i nepříjemným plísním. S ohledem na vyšší náročnost vlhkého prostředí je však nutné dbát na použití správného příslušenství. Povrchová úprava profilů a dalšího příslušenství musí odpovídat stupni korozní agresivity daného prostředí dle ČSN EN ISO 12 944-2 tak, jak určí projekt.



Klasifikace prostor z pohledu zatížení vlhkostí a vodou a doporučené řešení Rigips

| Kategorie vlhkých prostor* | Prostředí | Popis | Příklad prostor | Doporučené desky Rigips |
|----------------------------|-------------------------------------|---|--|--|
| A | vlhkost do 70 % teplota do 25 °C | Místnosti suché, jen s nízkou vzdušnou vlhkostí | Obytné místnosti, kanceláře, učebny apod. | Sádrokarton A (RB, RF, MA) |
| B | vlhkost do 90 % teplota do 30 °C | Místnosti se zvýšenou vzdušnou vlhkostí a občas mokrou podlahou | Domácí sanitární prostory (koupelny, sprchy, sušárny), sprchy a koupelny v hotelích, kuchyně restaurací a hotelů, garáže apod. | Sádrokarton H2 (RBI, RFI, MAI, RigiStabil), Habito® H, Rigidur |
| | | Výše uvedené místnosti se zvýšeným rizikem vzniku plísní | Výše uvedené prostory s omezeným větráním; ostění oken ve všech prostorách s rizikem kondenzace vody | Glasroc H |
| C | vlhkost přes 90 % + kondenzace | Místnosti s trvalým výskytem vody a/nebo vysoké vlhkosti | Bazény, veřejné sprchy ve sportovních zařízeních a wellness centrech, provozy myté tlakovou vodou (potravinářský, farmaceutický průmysl), chladírny, průmyslové prádelny, velkokapacitní vývařovny apod. | Glasroc H |

* Zatřídění vychází z ČSN EN 13964

Zásady montáže příček Glasroc H vychází ze zásad montáže běžných sádkartonových konstrukcí s těmito výjimkami:

- **Dilatační úseky v příčkách** – Viz kapitola II, str. 47
- **Konstrukční rošt pod obklad** – Viz kapitola II, str. 54
- **Povrchové úpravy** – Viz kapitola II, str. 52
- **Řešení rohů a koutů** – Pro finalizaci povrchů jsou doporučeny: rohy – ALU profily, kouty – fungicidní silikonový tmel. Použití univerzální pásky Habito® Flex není v extrémně vlhkém prostředí vhodné.

■ Speciální příslušenství

| Kategorie vlhkých prostor* | Prostředí | Doporučené desky Rigips | Profily a kovové příslušenství |
|----------------------------|-------------------------------------|--|---|
| A | vlhkost do 70 % teplota do 25 °C | Sádkarton RB, RF, MA | standardní profily a příslušenství, šrouby TN a TB |
| B | vlhkost do 90 % teplota do 30 °C | Sádkarton typ H2 (RBI, RFI, MAI, RigiStabil), Habito® H, Rigidur | HydroProfily, šrouby Hydro či Gold, antikorozní příslušenství** |
| | | Glasroc H | |
| C | vlhkost přes 90 % + kondenzace | Glasroc H | |

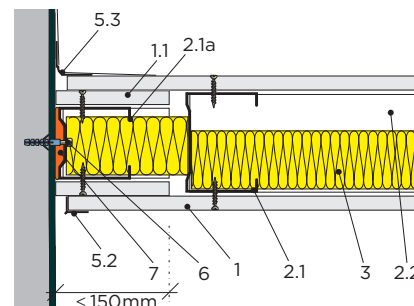
* Zatřídění vychází z ČSN EN 13964

** popř. standardní příslušenství opatřené doplňkovým organickým povlakem 0,02 mm (např. Zinorex S 2211)

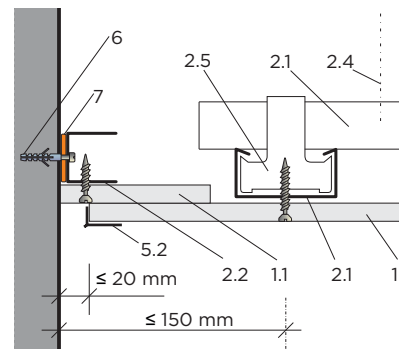
Kovové konstrukční prvky mohou být opatřeny dodatečnou antikorozi ochranou odpovídající třídě C3 a C5 podle ČSN EN 12944, resp. třídě RC3 a RC5 podle ČSN EN 10169.

Poznámka: Podrobné informace k montáži konstrukcí Glasroc H – viz samostatná literatura.

Napojení příčky Glasroc H na stěnu – volné, se stínovou spárou nebo dilatačním profilem



Napojení podhledu na stěnu – volné, se stínovou spárou a profilem R-UD

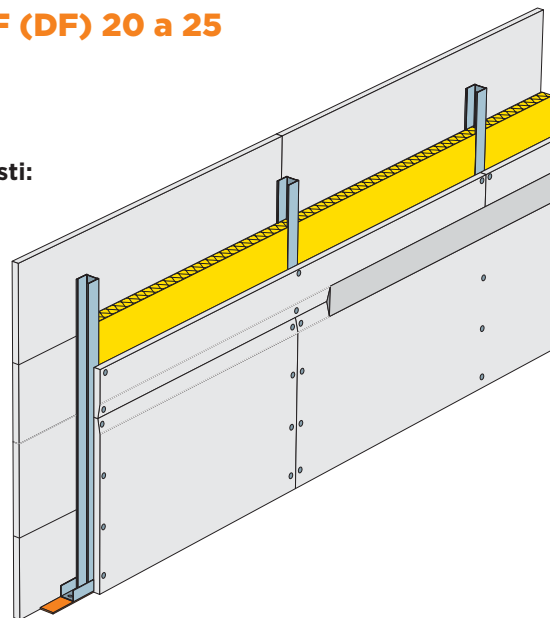


III.4.8 Příčky z masivních desek RB (A) 25, RF (DF) 20 a 25

Zásady montáže příček z masivních desek vychází ze zásad montáže běžných sádkartonových konstrukcí.

V případě montáže naležato je třeba zohlednit tyto odlišnosti:

- rozteč svislých profilů R-CW je 1 000 mm
- desky se připevňují šrouby typu TN v rozteči odpovídající 4 ks šroubů/šířka desky
- podélné spáry jsou průběžné, příčné spáry jsou vystřídány o jedno pole



LEGENDA:

1. Deska Glasroc H
- 1.1 Pruh desky Glasroc H
- 2.1 Hydroprofil / Profil R-CW (R-CD)
- 2.1a Hydroprofil / Profil R-CW (užší)
- 2.2 Hydroprofil / Profil R-UW (R-UD)
- 2.4 Závěs
- 2.5 Křížová spojka (úhlová kotva)
- 3 Minerální izolace
- 5.2 Natmelený ukončovací ALU profil
- 5.3 Natmelený dilatační PVC profil
- 6 Natloukací hmoždinka
- 7 Napojovací těsnění

III.4.9 Příčky X-Ray Protection

Příčky X-Ray Protection jsou určeny ke stínění rentgenového záření v nemocnicích, zubních ordinacích a veterinárních klinikách.

Projekty související s ochrannou proti RTG jsou navrhovány podle odborné zprávy specialistů na ochranu proti radiačnímu záření, ve které jsou uvedené všechny potřebné údaje podle používaného RTG zařízení v souladu s platnými předpisy.

Ve zprávě je uvedena informace o ekvivalentní tloušťce olova potřebného pro danou místnost. Systém X-Ray Protection je blíže specifikovaný počtem potřebných vrstev desek X-Ray Protection pro dosažení stejného stupně ochrany proti RTG záření. Ten lze navrhnout z ekvivalentní tloušťky olova viz tabulka níže. Na přepočítání je nutné znát také výkon RTG zařízení (v kV), které bude v místnosti použité.

| Tloušťka olova (mm) | Výkon RTG zařízení | | | | | | | | | | |
|----------------------------------|--------------------|------|------|------|------|------|-------|-------|-------|-------|-------|
| | 30kV | 40kV | 60kV | 70kV | 80kV | 90kV | 100kV | 125kV | 130kV | 140kV | 150kV |
| 0,25 | 2 | 2 | 2 | 2 | 2 | 2 | 2 | 2 | 2 | 2 | 2 |
| 0,5 | 2 | 2 | 2 | 2 | 2 | 2 | 2 | 2 | 2 | 2 | 2 |
| 1 | 2 | 2 | 2 | 2 | 2 | 2 | 2 | 3 | 3 | 3 | 3 |
| 1,5 | 2 | 3 | 3 | 3 | 2 | 2 | 3 | 4 | 4 | 4 | 5 |
| 2 | 2 | 3 | 4 | 3 | 3 | 3 | 3 | 5 | 5 | 6 | 6 |
| 2,5 | 2 | 3 | 5 | 4 | 3 | 3 | 4 | 6 | 6 | | |
| 3 | 2 | 3 | 6 | 4 | 4 | 4 | 4 | | | | |
| 3,5 | 2 | 3 | 6 | 5 | 4 | 4 | 5 | | | | |
| 4 | | | | 5 | 5 | 5 | 6 | | | | |
| Celkový počet desek X-Ray | | | | | | | | | | | |

Montáž kovové podkonstrukce a zpracování desek

Vychází ze zásad montáže běžných sádkartonových konstrukcí.

Upozornění:

Montáž příček X-Ray Protection je oprávněna provádět pouze odborně způsobilá firma, jejíž odborná způsobilost je potvrzena společností Saint-Gobain Construction Products CZ a.s., divize Rigips.

Montáž opláštění

Desky Rigips® X-Ray Protection jsou dodávány v délce 1875 mm a šířce 625 mm. Montují se vodorovně na R-CW stojiny rozmístěné po 625 mm. Spojení desek při jednovrstvém i vícevrstevném opláštění musí být uspořádány střídavě. Sousední desky nad sebou jsou vždy přesazeny ve vodorovném směru minimálně o 1 profil, aby nevznikaly křížové spáry. U dvojitého opláštění jsou pak vodorovné spáry desek přesazeny o polovinu šířky desky.

Šroubování desek

U vícevrstvého opláštění se desky spodní vrstvy připevňují do každého R-CW profilu šrouby TUN jen po obvodu desky. Finální vrstva desek se připevní plným počtem šroubů TUN s roztečí 200 mm, tedy vždy 4 ks šroubů na šířku desky. Všechny desky šroubojeme výhradně k R-CW profilům. Do profilů R-UW na spodní a horní straně konstrukce nešroubojeme.

Tmelení

Příčné spáry desek orientované svisle, seříznuté do „V“, se vyplní tmelem v prvním kroku. Vodorovné snížené spáry se vytmelí následně. Pro tmelení spár se použije tmel GypFill® P X-Ray Protection a skelná výztužná páska. Všechny spáry a nespojitosti opláštění musí být bezesbýtku zaplněny, přetmelí se také hlavičky šroubů.

Finalizace povrchu

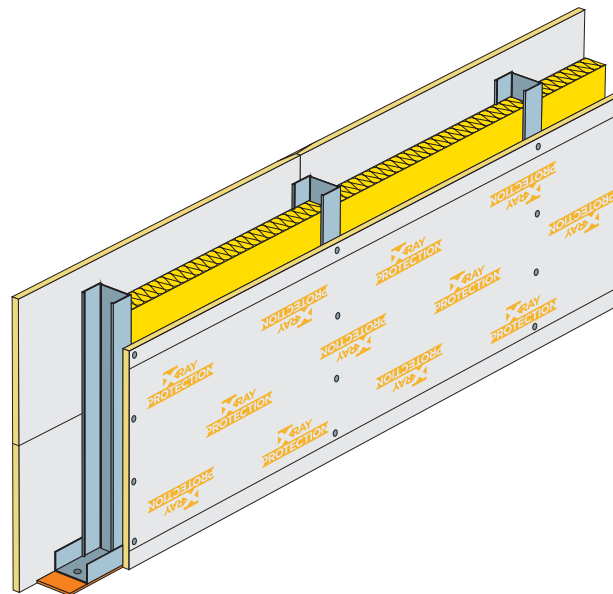
Po vytmelení je povrch připraven pro konečnou povrchovou úpravu stejně jako běžný sádkarton. Po lehkém přebroušení případných nerovností lze aplikovat finální nátěr, keramické obklady, tapety nebo další vhodné povrchové úpravy.

Oblasti s vyšším mechanickým zatížením

Tam kde hrozí mechanické poškození povrchu, je možné desky Rigips® X-Ray Protection dodatečně oplástit např. vysokopevnostní sádkartonovou deskou Habito® H, kterou připevňujeme svisle.

Rozvody a instalace

Konstrukce s deskami Rigips® X-Ray Protection musí být celistvá, bez netěsností a narušení otvory či prostupy pro instalace. Proto je doporučeno k vedení těchto instalací předsadit před stínící konstrukci předstěnu, která bude sloužit k jejich zakrytí. S výhodou použijeme k jejímu opláštění vysokopevnostní desku Habito® H. V případě, že je nezbytné ve stínící konstrukci provést kabelové prostupy, je nutné je opatřit stínícím obložním nebo nainstalovat speciální zásuvkovou krabici zajišťující ochranu před rentgenovým zářením.



III.4.10 Protipožární kouřová clona

Protipožární kouřová clona je speciální požární konstrukce používaná ve velkoprostorových objektech k oddělení jednotlivých částí objektu v podstropním prostoru. Tím je zamezeno šíření splodin hoření mezi jednotlivými úseky objektu. Tato konstrukce je prakticky „visutá“ příčka, zavěšená do nosné konstrukce stropu.

Podkonstrukci příčky tvoří tenkostěnné ocelové pozinkované profily Rigips . Svislé profily – R-CW a vodorovné – R-UW (při spodním okraji) a UW Max (při horním okraji).

Horní profil UW Max je kotven k betonovému nadpraží kovovými hmoždinkami DN6 nebo dvojicí šroubů FN do trapézového plechu ve vzájemné rozteči 600 mm. Svislé povrchy clony vč. spodního okraje jsou opláštěny deskou RF (DF) 12,5mm. Clona je zavěšena tedy do stropní konstrukce a její poloha je zajištěna kolmými šikmými vzpěrami v úhlu cca 45 stupňů z „truhlíkových“ profilů (složením 2 profilů UD nebo CW+UW), rozmístěných půdorysně ve vzájemné rozteči max. 3000 mm.

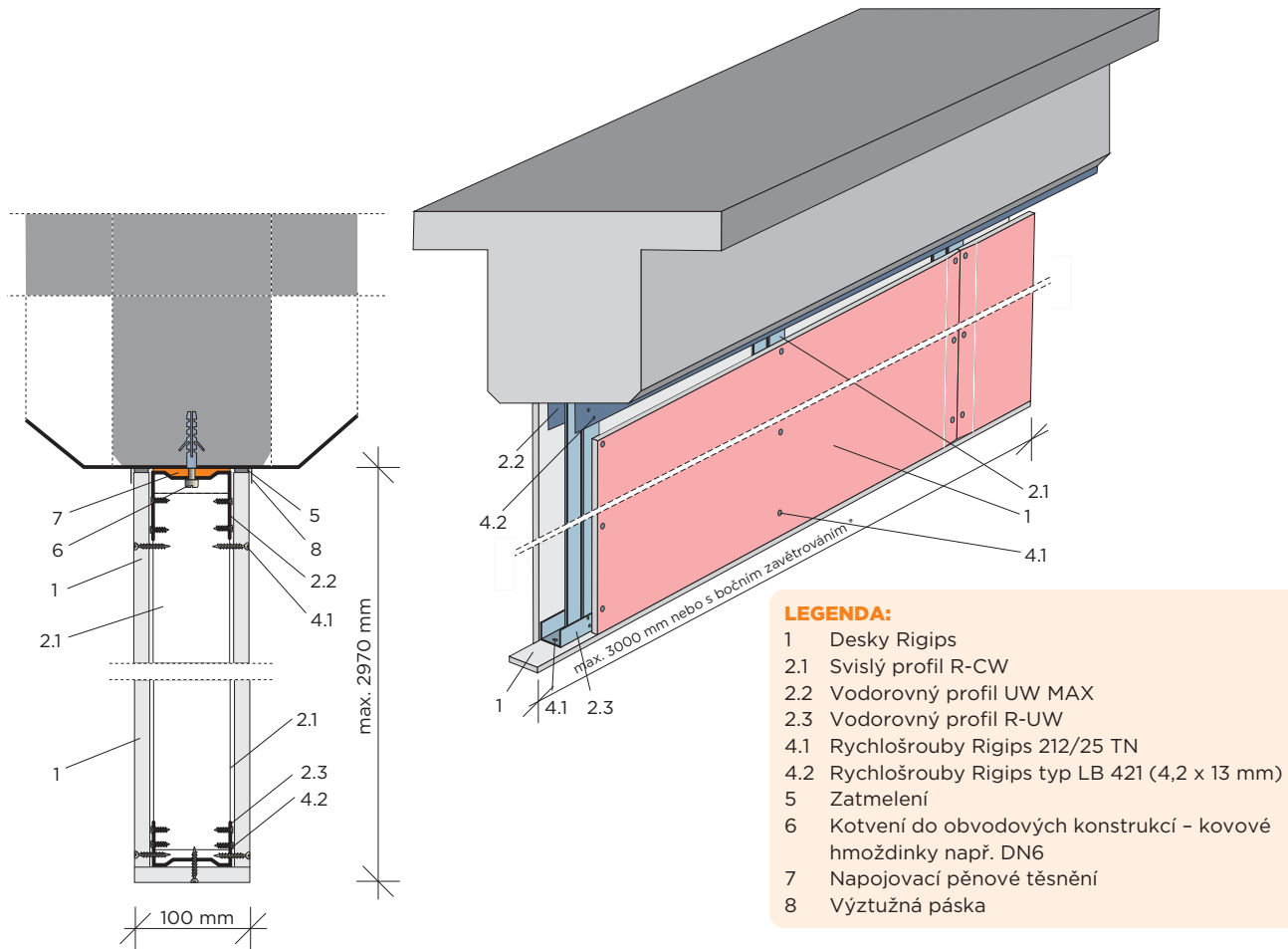
Profily R-CW jsou uspořádány v jedné řadě a jsou rozmístěny ve vzájemné osové rozteči 625 mm.

Všechny svislé profily jsou připevněny k hornímu vodorovnému profilu UW Max pomocí šroubů LB 4,2 x 13 (2+2 ks šroubů / každý profil CW).

Do dutiny konstrukce není vložena žádná izolace. Opláštění příčky je z každé strany provedeno jednou vrstvou, sádkartonovými deskami Rigips RF (DF) 12,5 mm, přišroubovaných k R-CW profilům (stojinám) šrouby Rigips typ TN, délky 25 mm v rozteči po 250 mm.

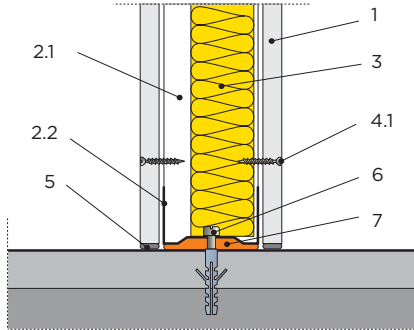
Deskoklad je proveden v bez výskytu příčných vodorovných spár (délka desky na celou výšku konstrukce, protilehlé svislé spáry na R-CW profilech jsou vystřídány o vždy o jeden profil, orientace desek – délka desky ve vertikálním směru. Opláštění je ve spárách i při horním okraji je zatmeleno spárovacím tmelem Rigips MAX.

Jednotlivé kroky montáže podrobněji viz kapitola II. Obecné zásady a podmínky pro montáž.



III.5 Vybrané detaily příček a dělicích stěn

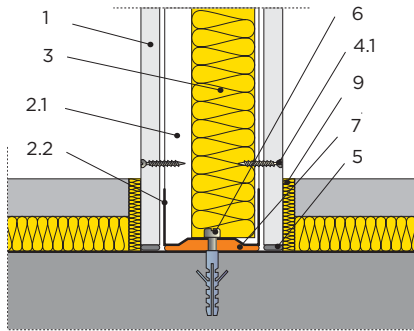
Napojení příčky na čistou podlahu (5.10.01)



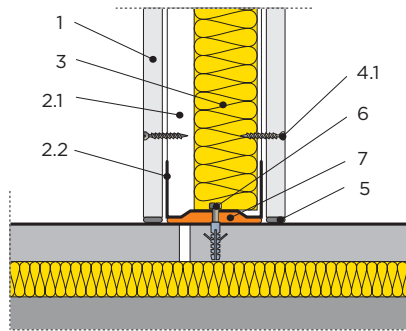
V případě požadavků na požární odolnost musí být napojovací těsnění z materiálu reakce na oheň A1 nebo A2, nebo musí být kryto opláštěním či zatmelením na plnou tloušťku opláštění. Těsnost napojení je důležitá pro dosažení deklarované vzduchové neprůzvučnosti příčky.

Pro snížení vlivu prostupu zvuku vedlejšími cestami je vhodné v místě napojení příčky přerušit vrstvu plovoucí podlahy. Při provedení podle detailu č. 5.10.02 je třeba dbát, aby všechny vrstvy plovoucí podlahy byly od příčky odděleny dostatečně dimenzovaným obvodovým páskem z elastického materiálu.

Napojení příčky na hrubou podlahu (5.10.02)



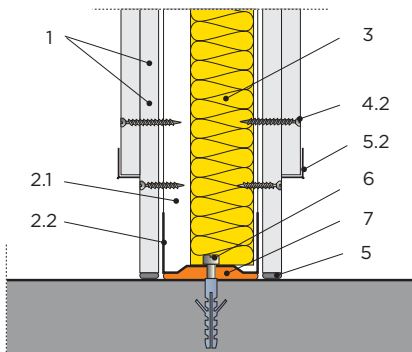
Napojení příčky při přerušení plovoucí podlahy (5.10.03)



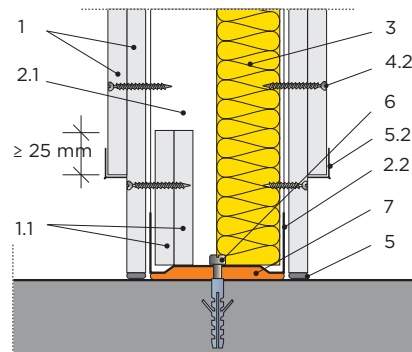
LEGENDA:

1. Sádkartonová deska Rigips
- 2.1 Profil R-CW
- 2.2 Profil R-UW
3. Minerální izolace
- 4.1 Rychlošrouby Rigips 212/25 TN
5. Zatmeleno
6. Kotvení do nosné konstrukce
7. Napojovací těsnění
9. Obvodový pásek

Redukované napojení příčky na podlahu (5.10.10)



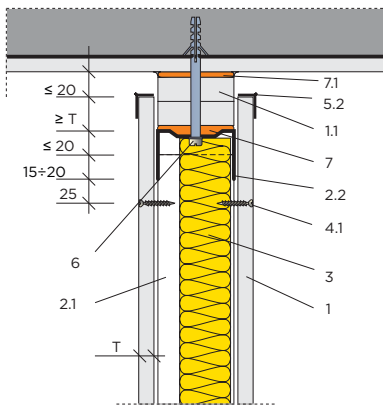
Redukované napojení příčky na podlahu při zachování požárních a akustických vlastností (5.10.11)



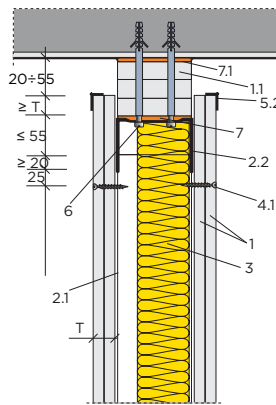
LEGENDA:

1. Sádkartonová deska Rigips
- 1.1 Pruhy ze sádkartonu
- 2.1 Profil R-CW
- 2.2 Profil R-UW
- 2.3 UW MAX
3. Minerální izolace
- 4.1 Rychlošrouby Rigips 212/25 TN
- 4.2 Rychlošrouby Rigips 212/35 TN
5. Zatmeleno
- 5.1 Natmelená výztužná páska
- 5.2 Natmelený ukončovací ALU profil či lišta na hrany L-Trim™
6. Kotvení do nosné konstrukce
7. Napojovací těsnění
- 7.1 Napojovací těsnění (v případě požadavku na požární odolnost musí být z materiálu reakce na oheň A1 nebo A2)
- T Tloušťka opláštění příčky

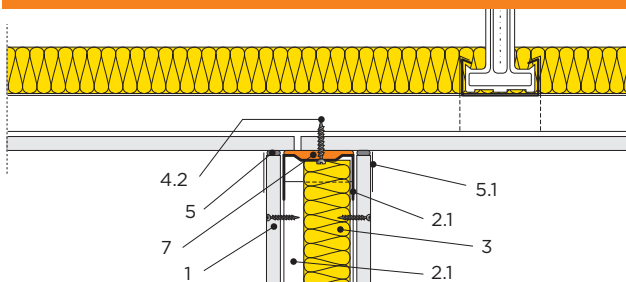
Napojení příčky na strop (5.15.20)



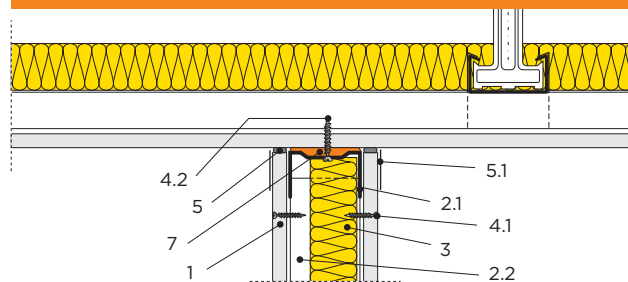
Kluzné napojení příčky na strop (5.15.22)



Napojení příčky na podhled s přerušným opláštěním
(5.16.04)

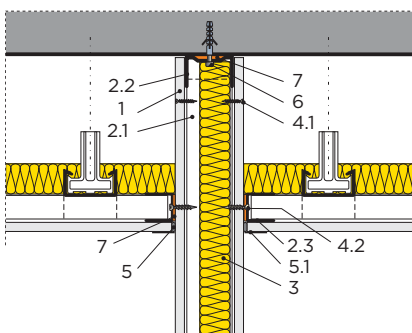


Napojení příčky na podhled s plným opláštěním
(5.16.05)

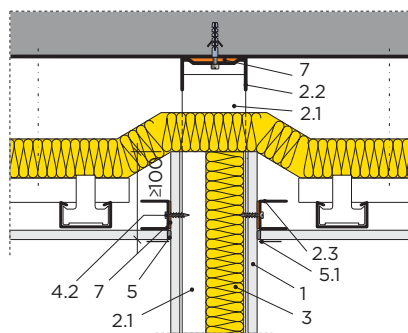


V případě napojení příčky na podhled je třeba omezit prostup zvuku meziprostorem nad podhledem. To lze řešit provedením příčky až k nosnému stropu – viz detail 5.16.01.

Návaznost příčky a podhledu
(5.16.01)
Příčka dotažena k nosnému stropu



Návaznost příčky a podhledu
(5.16.02)
Příčka dotažena k nosnému stropu,
oppláštění cca 100 mm nad podhled



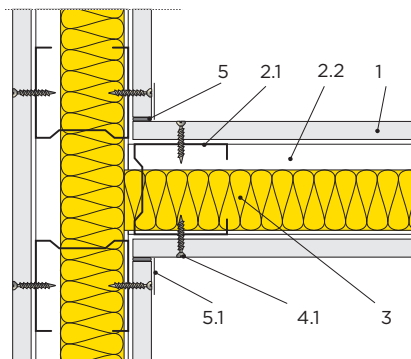
LEGENDA:

1. Sádkartonová deska Rigips
- 2.1 Profil R-CW
- 2.2 Profil R-UW
- 2.3 Profil R-UD
3. Minerální izolace
- 4.1 Rychlošrouby Rigips 212/25 TN
- 4.2 Rychlošrouby Rigips 212/35 TN
5. Zatmeleno
- 5.1 Natmelená výztužná páska nebo páska Habito® Flex či AquaBead® Flex PRO
6. Kotvení do nosné konstrukce
7. Napojovací těsnění

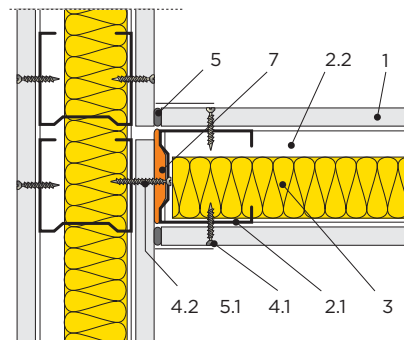
Pro potlačení vlivu přenosu zvuku vedlejšími cestami jsou určena řešení s vynechaným či přerušeným opláštěním probíhající příčky.

Akustická účinnost jednotlivých detailů postupně klesá od neúčinnějšího řešení 5.20.02 přes řešení 5.20.03 až k detailu 5.20.04 používanému v situacích bez akustických nároků.

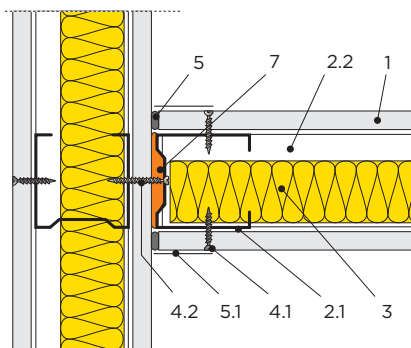
Odbočení příčky pomocí profilů R-CW s vynechaným opláštěním (5.20.02)



Odbočení příčky pomocí profilů R-CW s přerušeným opláštěním (5.20.03)



Odbočení příčky pomocí profilů R-CW bez přerušení opláštění (5.20.04)

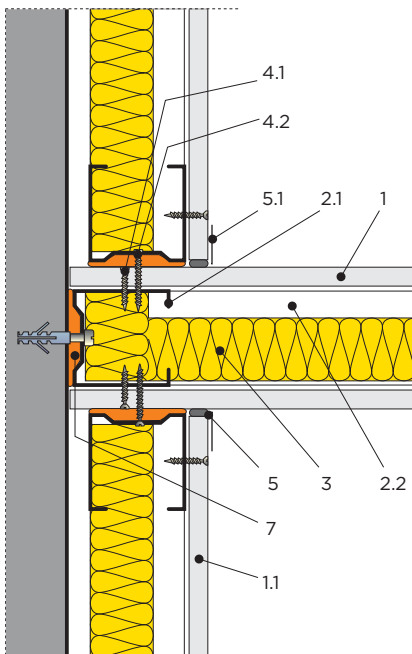


LEGENDA:

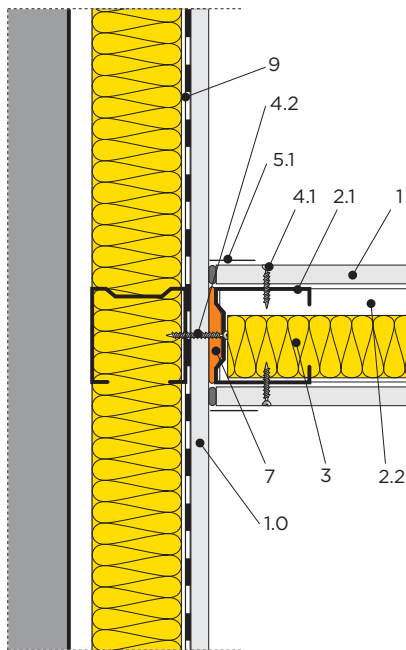
1. Sádrokartonová deska Rigips
- 2.1 Profil R-CW
- 2.2 Profil R-UW
3. Minerální izolace
- 4.1 Rychlošrouby Rigips 212/25 TN
- 4.2 Rychlošrouby Rigips 212/35 TN
5. Zatmeleno
- 5.1 Natmelená výztužná páska nebo páska Habito® Flex či AquaBead® Flex PRO
7. Napojovací těsnění

Pro snížení přenosu zvuku vedlejšími cestami jsou určena řešení s vynechaným či přerušeným opláštěním probíhající předstěny.

Odbočení příčky s vynechanou montovanou předstěnou (5.21.10)



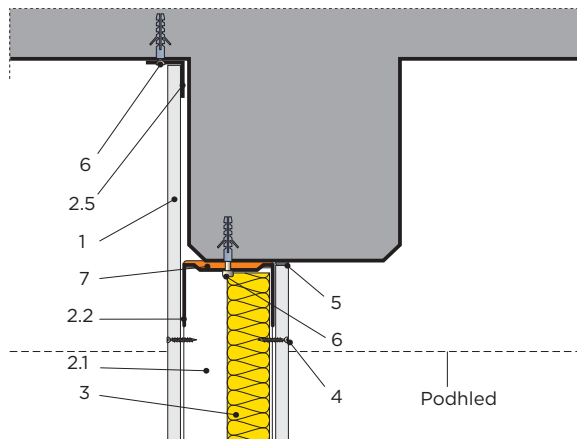
Odbočení příčky od montované předstěny (5.21.11)



LEGENDA:

1. Sádkartonová deska Rigips
- 1.1 Opláštění předstěny
- 2.1 Profil R-CW
- 2.2 Profil R-UW
3. Minerální izolace
- 4.1 Rychlošrouby Rigips 212/25 TN
- 4.2 Rychlošrouby Rigips 212/35 TN
5. Zatměleno
- 5.1 Natmelená výztužná páska nebo páska Habito® Flex či AquaBead® Flex PRO
7. Napojovací těsnění
9. Parozábrana

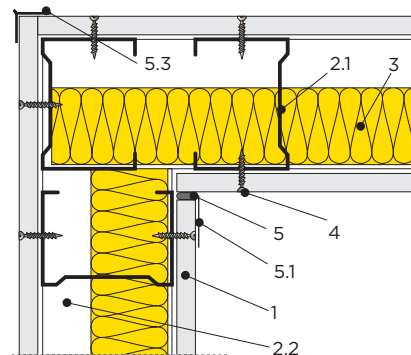
Napojení jednoduché příčky na průvlak, jednostranné zakrytí (5.24.20)



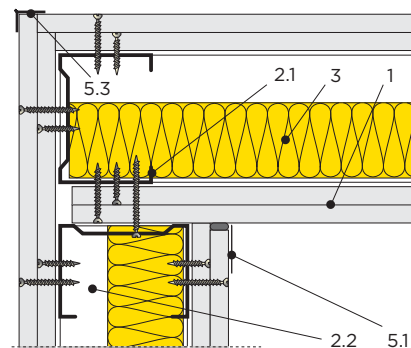
LEGENDA:

1. Sádkartonová deska Rigips
- 2.1 Profil R-CW
- 2.2 Profil R-UW
- 2.5 Úhelník 40/40/1 mm
3. Minerální izolace
4. Rychlošrouby Rigips TN
5. Zatmeleno
- 5.1 Natmelená výztužná páska
- 5.3 Natmelený ochranný ALU profil, páska na hrany Habito® Flex nebo lišta AquaBead® 90°
6. Kotvení
7. Napojovací těsnění

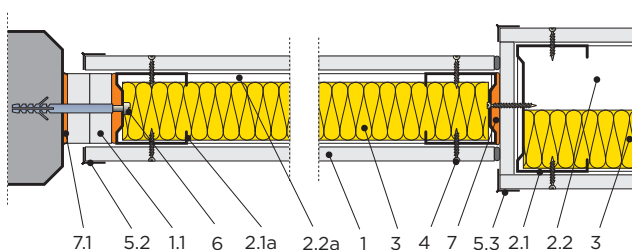
Náročí jednoduché příčky s profily R-CW (5.30.02)



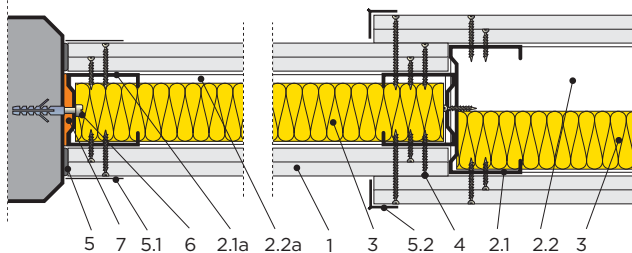
Náročí jednoduché příčky s profily R-CW dvojitě opláštěné (5.30.021)



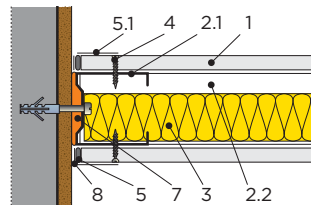
Pevné redukované napojení příčky na sloup se stínovou spárou „Stěna na stěnu“ (5.23.02)



Pevné redukované napojení příčky na sloup „Stěna ve stěně“ (5.23.01)



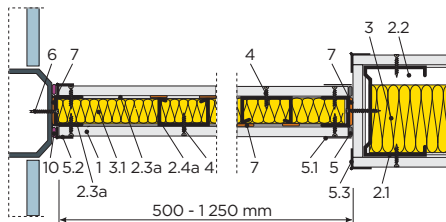
Odbočení příčky od omítnuté masivní stěny (5.22.02)



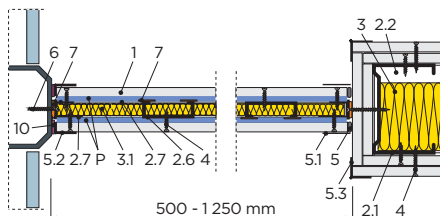
LEGENDA:

1. Sádkartonová deska Rigips
- 1.1 Pruhy ze sádkartonu
- 2.1 Profil R-CW
- 2.1a Profil R-CW redukované části
- 2.2 Profil R-UW
- 2.2a Profil R-UW redukované části
3. Minerální izolace
4. Rychlošrouby Rigips TN
5. Zatmeleno
- 5.1 Natmelená výztužná páska
- 5.2 Natmelený ukončovací ALU profil či lišta na hrany L-Trim™
- 5.3 Natmelený ochranný ALU profil, páska na hrany Habito® Flex nebo lišta AquaBead® 90°
6. Kotvení
7. Napojovací těsnění
- 7.1 Napojovací těsnění (v případě požadavku na požární odolnost musí být napojovací těsnění z materiálu reakce na oheň A1 nebo A2)
8. Oddělovací (malířská) páska

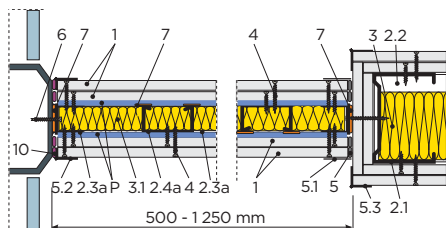
Redukované napojení příčky na fasádní sloupek - vzduchová neprůzvučnost
 $R_w = 42 \text{ dB}$ (5.23.04)



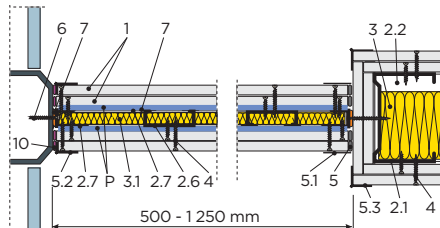
Redukované napojení příčky na fasádní sloupek - vzduchová neprůzvučnost
 $R_w = 48 \text{ dB}$ (5.23.05)



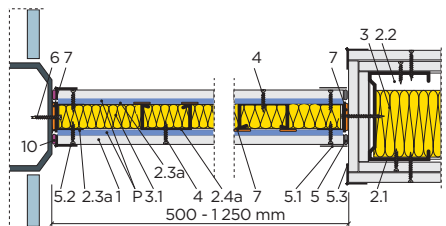
Redukované napojení příčky na fasádní sloupek - vzduchová neprůzvučnost
 $R_w = 52 \text{ dB}$ (5.23.06)



Redukované napojení příčky na fasádní sloupek - vzduchová neprůzvučnost
 $R_w = 51 \text{ dB}$ (5.23.07)



Redukované napojení příčky na fasádní sloupek - vzduchová neprůzvučnost
 $R_w = 48 \text{ dB}$ (5.23.11)

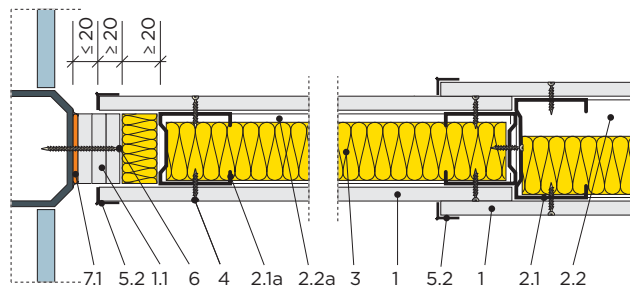
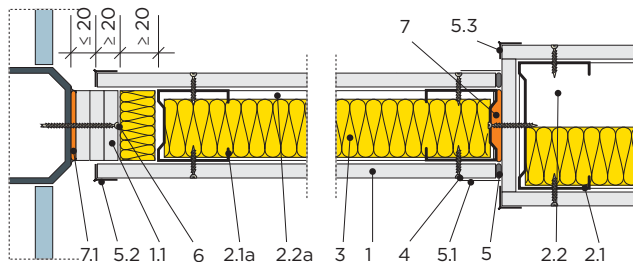
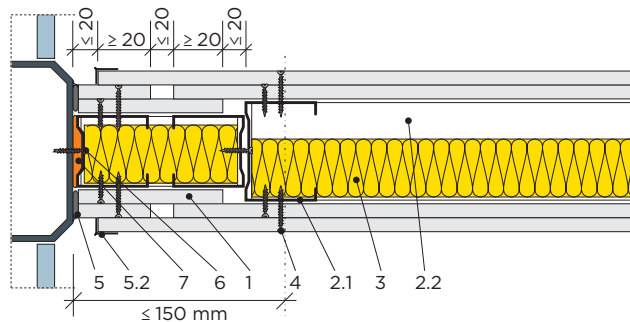


LEGENDA:

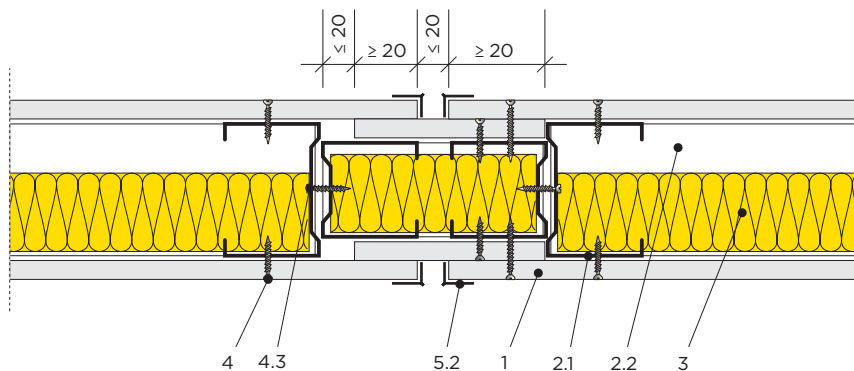
1. Modrá akustická sádkartonová deska MA (DF)
- 2.1 Profil R-CW
- 2.2 Profil R-UW
- 2.3a Profil R-UD redukované části
- 2.4a Profil R-CD redukované části
- 2.6 Profil Rigistil C
- 2.7 Profil Rigistil U
3. Minerální izolace
- 3.1 Minerální izolace o obj. hm. 15 kg/m^3 v tloušťce odpovídající dutině příčky
4. Rychlošrouby Rigips TN
5. Zatmeleno
- 5.1 Natmelená výztužná páska
- 5.2 Natmelený ukončovací ALU profil či lišta na hrany L-Trim™
- 5.3 Natmelený ochranný ALU profil, páska na hrany Habito® Flex nebo lišta AquaBead® 90°
6. Kotvení
7. Napojovací těsnění
10. Akrylátový tmel
- P Ocelový pozinkovaný plech tloušťky 1 mm

LEGENDA:

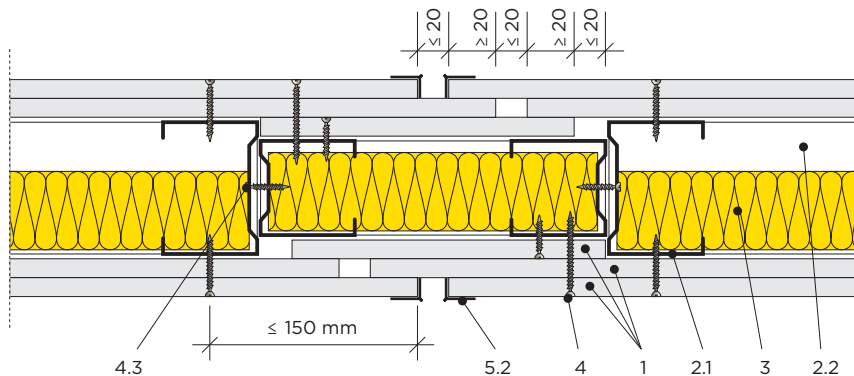
1. Sádrokartonová deska Rigips
- 1.1 Pruhy ze sádrokartonu
- 2.1 Profil R-CW
- 2.1a Profil R-CW redukované části
- 2.2 Profil R-UW
- 2.2a Profil R-UW redukované části
3. Minerální izolace
4. Rychlošrouby Rigips TN
5. Zatmeleno
- 5.2 Natmelený ukončovací ALU profil, lišta na hrany L-Trim™
- 5.3 Natmelený ochranný ALU profil, páska na hrany Habito® Flex nebo lišta AquaBead® 90°
6. Kotvení
7. Napojovací těsnění
- 7.1 Napojovací těsnění (v případě požadavku na požární odolnost musí být napojovací těsnění z materiálu reakce na oheň A1 nebo A2)

Kluzné redukované napojení příčky na fasádní sloupek „Stěna ve stěně“ (5.23.10)**Kluzné redukované napojení příčky na fasádní sloupek „Stěna na stěnu“ (5.23.11)****Kluzné napojení příčky na fasádní sloupek bez redukce (5.23.12)**

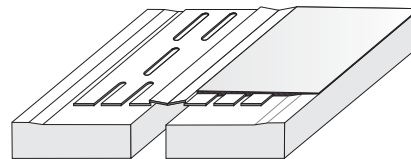
Dilatační spára v příčce jednoduše opláštěné (5.35.01)



Dilatační spára v příčce dvojité opláštěné (5.35.02)



Dilataci je u konstrukcí ze sádkartonových či sádrovláknitých desek třeba provést i při dosažení plošných či délkových limitů – viz kapitola II.2.7, str. 47. V těchto případech se neočekávají výrazná vzájemná posunutí dilatačních úseků. Přerušené opláštění je možné opatřit např. krycím dilatačním profilem (viz detail).

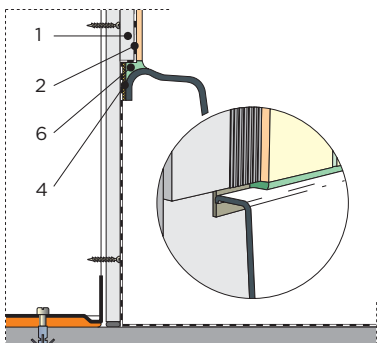
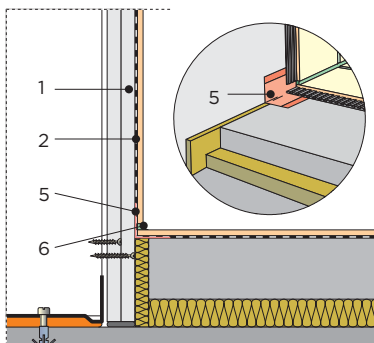
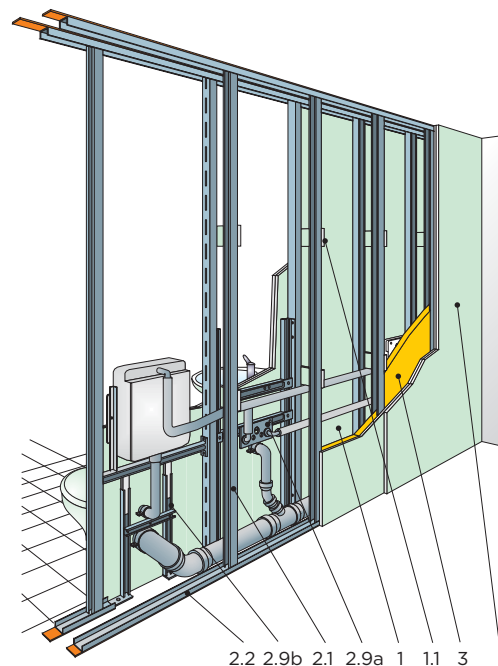


Pozn.: Dilatační profil není vhodný v místě objektové dilatace.

LEGENDA:

1. Sádkartonová deska Rigips
- 2.1 Profil R-CW
- 2.2 Profil R-UW
3. Minerální izolace
4. Rychlošrouby Rigips TN
- 4.3 Samovrtný šroub Rigips 421 LB
- 5.2 Natmelený ukončovací ALU profil či lišta na hrany L-Trim™

Napojení vany na stěnu (5.50.30)

Koutové napojení příčka/
podlaha v koupelně (5.50.40)Instalační stěna s konstrukcí pro
upevnění zařízovacích předmětů (5.50.10)**LEGENDA:**

1. Opláštění - impregnované desky Rigips
- 1.1 Pruhy ze sádkartonu
2. Hydroizolační nátěr či stěrka
- 2.1 Svislý profil R-CW, popř. UA
- 2.2 Vodorovný profil R-UW
- 2.9a Sanitární program Rigips – konstrukce k uchycení umyvadla
- 2.9b Sanitární program Rigips – konstrukce k uchycení WC či bidetu
3. Minerální izolace
4. Pružný napojovací pásek
5. Koutový pružný těsnící pásek
6. Trvale pružný tmel (např. fungicidní sanitární silikon)

Kapitola IV Deskové podhledy

| | | |
|-------------|--|------------|
| IV.1 | Hlavní konstrukční prvky | 105 |
| IV.2 | Stavební připravenost, vyměření podhledu | 105 |
| IV.3 | Postup montáže standardních deskových podhledů | 106 |
| IV.3.1 | Nosná konstrukce z ocelových tenkostěnných pozinkovaných profilů | 106 |
| IV.3.2 | Nosná konstrukce z dřevěných latí | 110 |
| IV.3.3 | Minerální izolace | 111 |
| IV.3.4 | Opláštění podhledu | 111 |
| IV.4 | Bezesparé akustické podhledy | 112 |
| IV.4.1 | Montáž podhledů z akustických desek Rigiton | 113 |
| IV.4.2 | Montáž podhledů z akustických desek Gyptone BIG | 116 |
| IV.5 | Podhledy pro speciální účely | 119 |
| IV.5.1 | Přímé opláštění trapézového plechu | 119 |
| IV.5.2 | Obloukové podhledy | 119 |
| IV.5.3 | Podhledy Glasroc H | 121 |
| IV.5.4 | Bezpečnostní mezistrop Rigips | 123 |
| IV.5.5 | Podhledy X-Ray Protection | 124 |
| IV.6 | Vybrané detaily podhledů | 125 |

4

Kapitola IV – Deskové podhledy

Standardní deskové podhledy

jsou opláštěny sádkartonovými nebo sádrovláknitými deskami Rigips.

Podhledy Glasroc H

jsou opláštěny sádrovými deskami se skelnou výztuží a jsou určeny pro extrémně vlhké prostory a prostory s vysokým rizikem vzniku plísní.

Obloukové podhledy

jsou opláštěny speciálními ohebnými deskami Glasroc F Reflex nebo akustickými ohebnými deskami Gyptone BIG Curve.

Bezespáré akustické podhledy

jsou opláštěny akustickými deskami Rigiton nebo Gyptone BIG. Kromě estetické funkce je jejich hlavním účelem zlepšení prostorové akustiky daného prostoru, navíc odbourávají škodlivý formaldehyd v interiéru pomocí unikátní technologie Activ'Air®.

Podhledy Rigips mohou splňovat některou z těchto funkcí:

- uzavření spodní části stropu (střechy)
- snížení světlé výšky místností
- zakrytí instalačních vedení
- zlepšení tepelně izolačních vlastností
- zlepšení zvukově izolačních vlastností a akustické pohody
- zlepšení doby dozvuku (prostorové akustiky) v místnosti
- zvýšení požární odolnosti stropní konstrukce
- vliv na architektonický výraz interiéru

Bezpečnostní mezistrop

je speciální samonosná horizontální konstrukce sloužící k bezpečnostnímu ohraničení daného prostoru.

Modré akustické podhledy

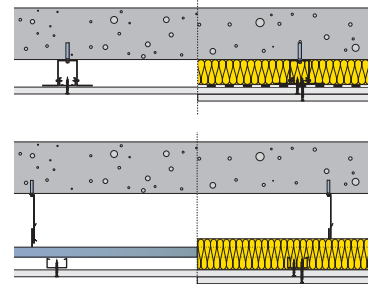
jsou opláštěny modrými akustickými deskami Rigips a představují řešení při požadavcích na vyšší nároky na zvukovou izolaci mezi místnostmi, navíc odbourávají škodlivý formaldehyd v interiéru pomocí unikátní technologie Activ'Air®.

Samonosné podhledy

jsou speciální konstrukce, které nejsou zavěšeny do nosné stropní konstrukce.

Podhledy X-Ray protection

jsou opláštěny speciálními deskami X-Ray protection a dokáží odstínit rentgenové záření.



IV.1 Hlavní konstrukční prvky

Opláštění podhledu je provedeno:

- sádkartonovými deskami Rigips
- sádrovláknitými deskami Rigidur
- sádrovými deskami Glasroc H, Glasroc F Reflex, X-Ray protection či Ridurit

Nosná konstrukce podhledu je vytvořena:

- z pozinkovaných ocelových profilů
- z pozinkovaných ocelových profilů se zvýšenou antikorozní odolností (tzv. HydroProfily C3 nebo C5)
- z dřevěných latí

IV.2 Stavební připravenost, vyměření podhledu

Před montáží podhledu se provede:

- Prověření půdorysného rozmístění instalací a vzduchotechniky v dutině podhledu s ohledem na možnost kotvení podhledu.
- Kontrola umístění vývodů elektroinstalace v ploše podhledu a umístění elektroinstalačních krabic v dutině podhledu a v obvodových stěnách.
- Výškové vytyčení podhledu (váhorys) pomocí laseru nebo značkovací šňůry. Vytyčuje se úroveň konstrukce. Je nutno zohlednit tloušťku opláštění. Při vytyčení je třeba zkontrolovat, zda při zamýšlené výškové úrovni podhledu nedochází ke kolizi mezi předepsanou výškou

dutiny, svěšení podhledu (podmínka pro požární odolnost některých podhledů – viz Katalog požárně odolných konstrukcí nebo Technické listy konstrukcí) nebo ke kolizi mezi výškou uvažovaných svítidel a výškou dutiny v místě svítidel. Nutné je zkontrolovat i výšku a polohu zabudovaných konstrukcí v dutině podhledu a členění navazujících obvodových konstrukcí (výška nadpraží oken a dveří, nadsvětlíky, vyústky vzduchotechniky atd.).

- Vytyčení a označení polohy případných revizních dvířek nebo revizních vstupů.
- Rozměření míst pro upevnění nosných závěsů podhledu se provede s ohledem na povahu nosné konstrukce stropu a s ohledem na dovolené rozteče závěsů a nosných profilů podhledu (viz Technické listy konstrukcí nebo Katalog požárně odolných konstrukcí Rigips).



IV.3 Postup montáže standardních deskových podhledů

IV.3.1 Nosná konstrukce z ocelových tenkostěnných pozinkovaných profilů

Nosná konstrukce podhledu je vytvořena z obvodových profilů R-UD a z nosného roštu z profilů R-CD, popř. UA a R-CD.

Montáž obvodových R-UD profilů

Obvodové profily podhledu – profily R-UD – je nutno v případě požadavku na zlepšení zvukoizolačních vlastností konstrukce opatřit samolepicím napojovacím těsněním Rigips; následně se připevní k návazným vertikálním konstrukcím pomocí plastových natloukacích hmoždinek, popř. pomocí jiných vhodných přípeňovacích prostředků podle druhu obvodových konstrukcí. K sádrokartonovým příčkám lze připevnit R-UD profil rychlošrouby 212 (TN) v místech probíhajících R-CW profilů příčky. K příčkám s opláštěním deskami Glasroc F, Ridurit, Rigidur a deskami Habito® H lze připevnit R-UD profil pomocí šroubů FN do opláštění příčky nezávisle na poloze R-CW profilů příčky.



Vzájemná rozteč připevnění R-UD profilu je max. 800 mm. V případě nosné funkce obvodového profilu je nutné zredukovat rozteč na max. 625 mm. V rozích podhledu je vzdálenost prvního připojení od rohu max. 200 mm.

Pozn.: Při potřebě dilatační či úplné nezávislosti podhledu na okolních svislých konstrukcích se profily R-UD na obvodové stěny podhledu nemontují; viz vybrané detaily na konci kapitoly.

Kotvení podhledu

Kotvení závěsů do nosného stropu je třeba provést vhodnými upevňovacími prostředky. Předepsaná zkušební síla na vytržení závěsu je 1,2 kN (tzn. tíha břemene cca 120 kg).

Do betonových nosných stropů se používají ocelové hmoždinky, např. DN6. Pro nosné kotvení podhledů k nosnému stropu **není dovoleno použít plastové hmoždinky.**

Ke kotvení podhledů do dřevěných trámů lze užít vrut do svislých závěsů s plochou hlavou (typu FN). Do dřevěných nosných prvků stropu se kotví vždy z boku (šroub namáhán na střih).

Do hotových sádrokartonových podhledů je možno kotvit závěsy dalšího sádrokartonového podhledu v místě profilu R-CD původního podhledu vrutem s plochou hlavou typu FN (1 ks/závěs). Vždy je nutno zohlednit nosnost horního podhledu.

Závěsy podhledu se dělí podle: 1/ nosnosti

- nosnost 25 kg/1 závěs – závěs plochý a přímý závěs
- nosnost 40 kg/1 závěs – závěs čtyřbodový, stavěcí trmen a klik-fix

2/ požární způsobilosti

Při požáru shora (z dutiny) lze použít jen závěs typu Nonius, v takovém případě je nutné závěs rektifikovat dvěma závlačkami. V případě stavěcího trmenu je nutné spoj „R-CD – trmen“ provést

4 šrouby typu LB na 1 třmen.
Závěs pérový nelze použít.

3/ nároku na pevnost vzpěrnou

Vyhovují závěsy typu Nonius,
stavěcí třmeny a krokrové závěsy.

Rychlozávěs pérový



Rychlozávěs pérový čtyřbodový



Závěs Nonius



Závěs Nonius čtyřbodový



Stavěcí třmen



Přímý závěs



Krokrový závěs



Klik-Fix



Montáž R-CD profilů

Profily R-CD, ke kterým se
připevňují desky opláštění,
se nazývají **montážní profily**
R-CD, v případě křížového
dvouúrovňového roštu tvoří horní
vrstvu **nosné profily R-CD**.
V případě zavěšeného podhledu
na jednoúrovňovém křížovém
roštu jsou montážní profily R-CD
hlavní (nesou závěs) a dělicí.
Geometrické parametry
podkonstrukce – mezilehlé
rozteče R-CD profilů, rozteče

závěsů, resp. profil dřevěných
latí – jsou uvedeny v Technických
listech konstrukcí nebo
v Katalogu požárně odolných
konstrukcí Rigips. Vzdálenost
krajního R-CD profilu od stěny
a vzdálenost krajního závěsu
od stěny se volí podle konkrétní
potřeby v souladu s typovými
detaily na konci kapitoly.

Montážní i nosné R-CD profily
se napojují pomocí spojek
R-CD profilů, přičemž napojení
sousedních R-CD profilů musí být
vždy vystřídáno minimálně o šířku
desky opláštění.

Nevhodné je umístění závěsu do:

- podélného napojení profilu
- křížení profilů



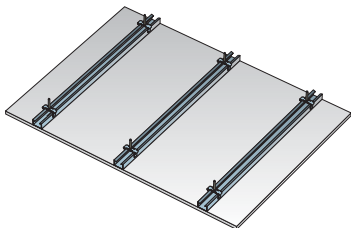
Osazení montážních R-CD profilů opláštění stropu



Montáž nosných a montážních profilů křížového dvouúrovňového roštu

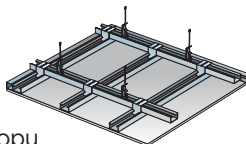
Přímo montované opláštění stropu z profilů R-CD

Montážní profily R-CD jsou připevněny k nosnému stropu prostřednictvím přímých závěsů nebo stavěcích třmenů nebo přípony Klik-Fix. Spoj „profil – závěs“ je proveden dvojicí šroubů do plechu LB (typ 421) – 2 ks/1 závěs. Spoj „závěs – nosný strop“ lze provést buď jednou ocelovou hmoždinkou, např. DN6, do betonového nosného stropu, nebo dvěma šrouby typu FN do dřevěných nosných prvků stropu.



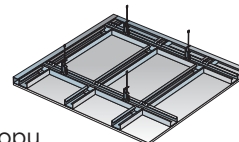
Zavěšený pohled na křížovém roštu z profilů R-CD

Nosné profily R-CD jsou připevněny k nosnému stropu prostřednictvím závěsů a táhla – drátu s okem; pro větší svěšení lze dráty nastavit dvojitou pérovou spojkou. S ohledem na požadavek pevnosti na vzpěr, potřeby zajištění proti posunu v rovině podhledu nebo při požadavku požární odolnosti podhledu shora se použijí závěsy a táhla typu Nonius. Spoj „nosný profil – závěs“ je proveden zaklesnutím závěsu do nosného R-CD profilu. Spoj „závěs – nosný strop“ lze provést buď jednou ocelovou hmoždinkou, např. DN6, do betonu, nebo jedním šroubem typu FN do dřevěných prvků stropu – do boku trámu (šroub namáhán na stříh). Montážní R-CD profily se připevní k nosným R-CD profilům pomocí křížových spojek nebo úhlových kotev (2 ks na jeden spoj). Spoj pomocí dvojice úhlových kotev má nosnost omezenou na 30 kg/m² a nelze jej použít při požadavku požární odolnosti podhledu shora.



Zavěšený pohled na jednorovňovém křížovém roštu z profilů R-CD

Nosné profily R-CD jsou připevněny k nosnému stropu prostřednictvím závěsů a táhla – drátu s okem; pro větší svěšení lze dráty nastavit dvojitou pérovou spojkou. S ohledem na požadavek pevnosti na vzpěr, potřeby zajištění proti posunu nebo při požadavku na požární odolnost podhledu shora se v rovině podhledu použijí závěsy a táhla typu Nonius. Spoj „hlavní montážní profil – závěs“ je proveden zaklesnutím patříčného závěsu do nosného R-CD profilu. Spoj „závěs – nosný strop“ lze provést buď jednou ocelovou hmoždinkou, např. DN6, do betonu, nebo jedním šroubem typu FN do dřevěných prvků stropu – do boku trámu (šroub namáhán na stříh). Dělicí montážní R-CD profily se připevní k hlavním montážním R-CD profilům pomocí speciální spojky CD úrovňové.



Samonosné podhledy

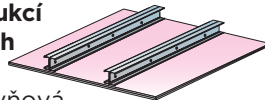
Samonosné podhledy jsou konstrukce, které nejsou závislé na stropní konstrukci.

Těmito konstrukcemi je možné řešit i požární odolnost – více viz aktuální Katalog požárně odolných konstrukcí nebo Technické listy konstrukcí.

Nosné profily jsou nasunuty do profilů R-UW (do rozponu 3 m) nebo profilů UW Max (do rozponu 5,9 m), které jsou k protilehlým nosným svislým konstrukcím upevněny vždy dvěma kotvícími prostředky nad sebou v rozteči 625 mm:

- 2x šroub typu FN do sádkartonové konstrukce
- 2x natloukáci hmoždinka min. 60 mm do masivní zděné konstrukce

Typy konstrukcí samonosných podhledů:

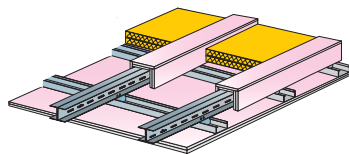


a) jednoúrovňová

- nosné profily 1x R-CW
- nosné profily 2x R-CW zády k sobě, vzájemně spojeny šrouby LB 421 4,2 x 13 mm max. po 500 mm

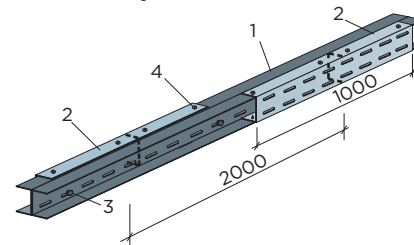
b) dvouúrovňová křížová

- nosné profily 2x UA zády k sobě, vzájemně spojeny šrouby LB 421 4,2 x 13 mm max. po 500 mm + montážní profily R-CD připojené spojkou Klik-Fix, která je kotvena k nosným profilům pomocí šroubů 2x LB 421 4,2 x 13 mm



Pozn.: U nosníků z R-CW profilů je doporučeno použít profily bez délkového nastavování.

Napojení profilů UA se provádí pomocí přílozek z UA profilů délky 1 000 mm. Příložka se rovnoměrně rozdělí na obě strany spoje. Příložka se s profily UA spojí celkem 8 ks šroubů M8 s matkou a podložkou. Prodlužovaný nosník se skládá vždy z 1 ks profilu délky 4 m a příslušného přířezu. Napojení na sousedních nosnících musí být stranově vystřídána.



LEGENDA:

1. profil UA
2. příložka z profilu UA
3. šroub M8 s matkou a podložkami
4. šroub typu LB 421 4,2 x 13 mm

Upozornění: V případě kotvení samonosného podhledu do sádkartonové příčky je nutno zohlednit únosnost dané příčky (viz kap. II, tabulka 10, str. 59).

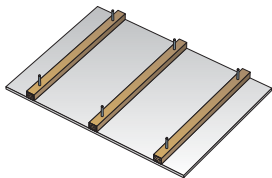
IV.3.2 Nosná konstrukce z dřevěných latí

Montážní latě se montují „na plochu“, nosné latě „na výšku“. Rozměry latí – viz Katalog požárně odolných konstrukcí nebo Technické listy konstrukcí.

Kotvení závěsů do nosného stropu je třeba provést vhodnými upevňovacími prostředky. Předepsaná zkušební síla na vytržení závěsu je 1,2 kN (tzn. tíha břemene cca 120 kg).

Přímo montované opláštění stropu z dřevěných latí

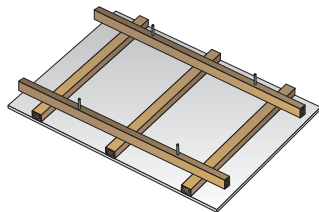
Montážní latě jsou k nosnému stropu připevněny prostřednictvím přímých závěsů, stavěcích třmenů nebo přímo do nosného stropu.



Spoj „závěs – nosný strop“ se provádí vhodnými upevňovacími prostředky podle druhu nosného stropu. Spoj „lat' – závěs“ je proveden dvojicí šroubů FN.

Přímo montované opláštění dřevěného stropu na křížovém roštu z dřevěných latí

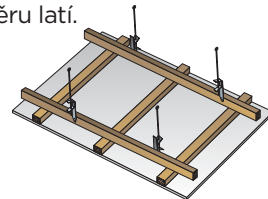
Nosné latě jsou k nosnému stropu připevněny prostřednictvím přímých závěsů, stavěcích třmenů nebo přímo do nosného stropu. Spoj „závěs – nosný strop“ se provádí vhodnými upevňovacími prostředky podle druhu nosného stropu. Spoj „montážní lat' – nosná lat'“ se provádí pomocí 1 ks vřutu do dřeva $\varnothing 5$ mm, délka šroubů se volí podle rozměru latí.



Zavěšený pohled na křížovém roštu z dřevěných latí

Nosné latě jsou připevněny k nosnému stropu prostřednictvím závěsů a táhla – dráty s okem; pro větší svěšení lze dráty nastavit dvojitou pérovou spojkou. Alternativně se s ohledem na požadavek pevnosti na vzpěr nebo potřeby zajištění proti posunu v rovině pohledu použijí závěsy a táhla typu Nonius. Spoj „závěs – nosný strop“ se provádí vhodnými upevňovacími prostředky podle druhu nosného stropu. Spoj „nosná lat' – závěs“ je proveden přišroubováním závěsu k boku nosné latě dvěma šrouby typu FN. Sousední závěsy se šroubují do protilehlých boků latě. Spoj „montážní lat' – nosná lat'“ je proveden pomocí 1 ks vřutu do dřeva $\varnothing 5$ mm, délka šroubů se volí podle rozměru latí.

Pozn.: Pérový závěs pro dřevo.



IV.3.3 Minerální izolace

Vložení minerální izolace do podhledů Rigips je nutné s ohledem na požadované akustické a požární vlastnosti. Minerální izolace musí být uložena v celé ploše, bez mezer. Požadavky na vloženou minerální izolaci z hlediska požární odolnosti jsou specifikovány v Katalogu požárně odolných konstrukcí Rigips nebo v Technických listech konstrukcí.

IV.3.4 Opláštění podhledu

Opláštění deskových podhledů Rigips se provádí sádkartonovými nebo sádrovláknitými deskami Rigips. Desky se šroubují k montážním profilům R-CD v rozteči max. 170 mm (nebo k dřevěným latím). Přitom styk příčných hran desek musí být umístěn na montážním profilu (lati).



V případě, kdy není třeba zajistit dilatační nezávislost podhledu na okolních vertikálních konstrukcích (do plochy podhledu cca 30 m²), lze opláštění šroubovat i do obvodových R-UD profilů. Desky se orientují vždy délkou kolmo k montážním profilům. Příčné spáry sousedních desek musí být vystřídány (přesazeny) minimálně o jeden montážní profil, aby nedocházelo k vytváření křížových spár.



Využití zbytků desek je přípustné za podmínky, že:

- délka přířezu odpovídá rozteči montážních R-CD profilů
- šíře přířezu je min. 200 mm

Návaznost opláštění na obvodovou svislou konstrukci se volí podle konkrétní potřeby v souladu s typovými detaily na konci kapitoly.

U vícenásobného opláštění se příčné spáry přesadí min. o jednu rozteč profilů, podélné spáry se přesadí min. o 200 mm. Druhá vrstva opláštění se montuje až po vytmelení a vytvrdnutí tmelu prvního pláště. Připevňování desek opláštění a jejich vzájemné tmelení jsou popsány v samostatných kapitolách II.2.4, str. 33-35 a II.2.5, str. 36-45.

Kompletační prvky podhledů s požární odolností (např. revizní prostupy, kryty svítidel) se montují podle zásad uvedených v Katalogu požárně odolných konstrukcí Rigips.

IV.4 Bezesparé akustické podhledy

Pro skladování, manipulaci, opracování desek, podmínky pro montáž, zásady dilatace podhledů a povrchové úpravy platí podmínky uvedené v kapitole II.



Nad tento rámeček je třeba dodržet následující pokyny:

- Aby nedošlo k poškození akusticky účinné textilie (vliesu), není doporučeno tahat desky z palety po spodní desce. Desky je potřeba nejprve nadzvednout a následně na výšku transportovat. Přitom je třeba zvýšenou měrou chránit desky při skladování, manipulaci a montáži před poškozením jejich hran.
- Desky není dovoleno montovat při relativní vzdušné vlhkosti nad 80 % a pod 40 %. Teplota v místnosti by neměla být nižší než +10 °C.

Akustické podhledy se s ohledem na estetické působení jejich perforace

rozměřují ve většině případů souměrně s osou místnosti. Nosná konstrukce se montuje podle zásad popsanych v kapitole IV.3.1. Je možné zvolit typy konstrukce:

- přímo montované opláštění stropu z profilů R-CD
- zavěšený podhled na křížovém roštu z profilů R-CD
- zavěšený podhled na jednoúrovňovém křížovém roštu z profilů R-CD

Desky opláštění se na rozdíl od běžných podhledů montují do kříže (nepřesazují se příčné spáry). Je-li to možné, orientují se desky opláštění podhledu za účelem optimálního estetického účinku tak, aby svojí délkou byly ve směru dopadajícího světla. Desky Rigiton a Gyptone BIG není z estetického hlediska vhodné přímo navazovat na okolní konstrukce (stěny, sloupy apod.) **a nesmí být přímo přišroubovány do obvodového R-UD profilu.**

Pro montáž desek Rigiton RL 6/18, RL 8/18, RL 8/18 Q, RL 12/25 Q je **nutné použít rychlošrouby typu SN 3,5 x 30 mm. U dalších typů perforace je možné použít i šroub typu TN.**

Ostatní zásady šroubování jsou popsány v kapitole II.2.4, str. 33-35. Pokud je nad podhledem s ohledem na požadované akustické vlastnosti předepsána minerální izolace, je nutné dodržet její požadovanou tloušťku. Minerální izolace se ukládá na smontovanou nosnou konstrukci podhledu.

Podhledy z akustických perforovaných desek je vhodné před finálním nátěrem opatřit penetračním nátěrem určeným na sádkartonové desky (např. Základní penetrační nátěr Rigips). Tímto nátěrem se sjednotí rozdílná nasákavost děrovaných sádkartonových desek a spárovacího tmelu, která by se později mohla projevit tím, že by spáry byly rozeznatelné i přes konečný nátěr. Nátěry pomoci zředěné finální barvy nejsou pro tento účel vhodné. Nanášení nátěrů je třeba provádět výhradně válečkem s krátkým vlasem, stříkání barvy je zakázáno s ohledem na negativní dopad na akustickou funkci podhledu (stříkaná barva zalepí akusticky účinnou textilií umístěnou na rubu desek). Vhodné nátěry – viz kapitola II.

IV.4.1 Montáž podhledů z akustických desek Rigiton

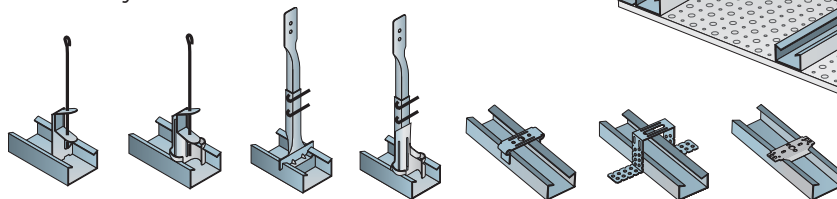
Montáž desek Rigiton se provádí na konstrukci z R-CD profilů, kde vzdálenost montážních profilů smí být max. 335 mm. Desky Rigiton se musí pokládat vždy v jednom směru a na rozdíl od standardních deskových podhledů je zde cílem vždy vytvořit mezi deskami křížové spáry.

K dodržení směru pomáhá barevná značka v oblasti příčné hrany nebo potisk na hraně, kterým jsou desky označeny již z výroby (potisk musí být na obou deskách orientován stejným směrem).

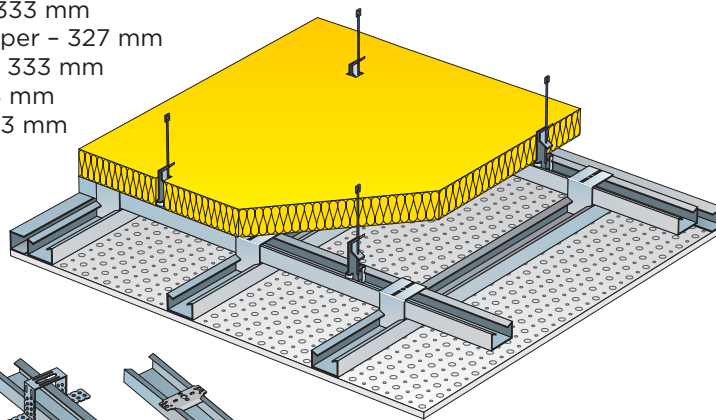
Konkrétní rozteče montážních R-CD profilů dle typu perforace:

- R 6/18 - 333 mm
- R 8/18 - 333 mm
- R 10/23 - 333 mm
- R 12/25 - 333 mm
- R 15/30 - 335 mm
- R 12-20/66 - 330 mm
- R 8-15-20 - 333 mm
- R 8-15-20 super - 327 mm
- R 12-20-35 - 333 mm
- 8/18 Q - 333 mm
- 12/25 Q - 333 mm

Alternativy závěsů

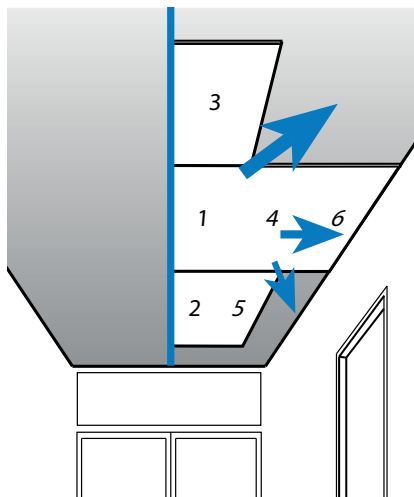


Poznámka: Před montáží je doporučeno zařídit na stavbě světelné podmínky blízké se následnému hotovému stavu. Např. Má-li být podhled z perforovaných desek instalován těsně nad nadpraží oken, bude zde v budoucnu velký negativní optický vliv plochého světla. Pokud bude zabezpečeno osvětlení plochým světlem již při montáži, bude možno eliminovat značné množství optických vad, jako např. nepatrné výškové odskoky desek, které by po nasvícení plochým světlem měly neblahý vliv na výsledný design a mohli opticky narušit plynulý přechod perforace přes spáry mezi deskami.



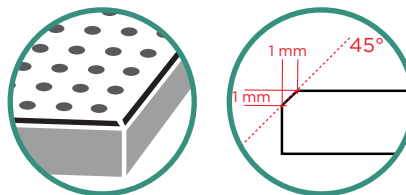
Desky Rigiton obsahují technologii Activ'Air® pro odbourání škodlivého formaldehydu.

Opláštění podhledu se provádí od středu místnosti. Postup je znázorněn na obrázku níže.

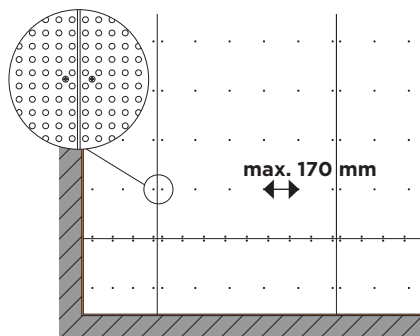


Správný klad desek podmiňuje docelení dokonale jednotného obrazu perforace bez nežádoucích optických vad.

Hrany desek jsou z výroby zbrúšené a napenetrované. Po jejich montáži na profily tedy můžeme jen spáry vyprášit a přistoupit k tmelení.



Detail připevnění desek Rigiton



Upevnění musí být provedeno tak, aby desky opláštění na všech místech zcela přiléhaly k podkonstrukci a šrouby byly dotaženy. Šroubování nesmí způsobit v deskách nepřijatelné pnutí. Proto se šroubování provádí ze středu desky k okrajům nebo od jednoho konce desky k jejímu druhému konci.

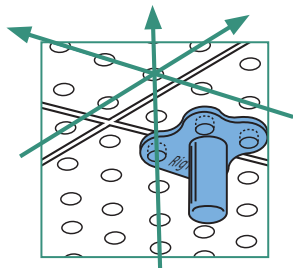
Všechny šrouby musí směřovat kolmo k povrchu desek a musí být zapuštěny do desek tak, aby hlava šroubu neprořízla karton a šlo ji zatmelit.

Je třeba rovněž dbát zvýšené opatrnosti, aby nedošlo k vylamování sádrového jádra při šroubování v oblasti perforace.

Montáž desek Rigiton pro technologii tmelené spáry

Hrany desek jsou z výroby zbrúšené a napenetrované, můžeme tedy rovnou přistoupit k montáži na profily. Pro montáž desek doporučujeme použít originální sesazovače, tzv.

„hřebeny“, určené pro daný vzor perforace. Použití sesazovačů zajistí vznik stejně velké spáry po obvodu všech desek, a tím i dokonalou návaznost perforace v celém pohledu. Po montáži desek na profily je doporučeno zkontrolovat zda nejsou mezi deskami výškové odskoky pomocí latě nebo plochého světla. Pokud odhalíme nějaký odskok, je možné, že nebyla podkonstrukce dobře vyrovnána.



Desky se šroubují v roztečích 170 mm šrouby 912 SN délky 30 mm viz obrázek na předchozí straně.

Spáry nedoporučujeme tmelit hned po přišroubování desek, ale až po kompletaci instalací (svítidla, výústky...). Tak je možné se vyhnout nebezpečí praskání spár.

Varianty tmelení desek Rigiton:

- **Před tmelením je vždy nutné spáry mezi přimontovanými deskami pořádně vyprášit. Doporučujeme použít vysavač nebo postačí zárohový úzký štětec. Při nedodržení nebo špatném provedení tohoto kroku může dojít k následnému špatnému přilnutí tmelem a vypraskání spár.**

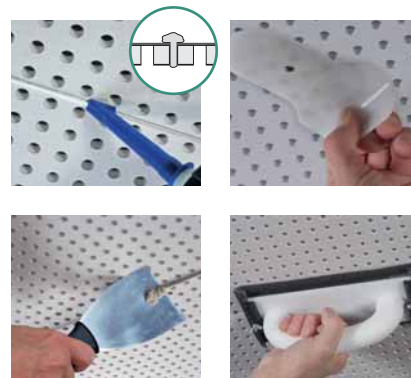
■ Tmelem MIX

Pro tmelení je určena Univerzální souprava pro lepení a tmelení desek Rigiton. Speciální hubice je uzpůsobena tak, aby její výstupek bylo možné zasadit do spáry mezi deskami Rigiton a spáry v celé tloušťce vyplnit tmelem MIX (předmíchaný a balený ve fólii, tzv. „buřť“).

■ Tmelem MAX

Pro tmelení je určena Souprava pro tmelení desek Rigiton práškovým tmelem MAX (rozmíchat v poměru

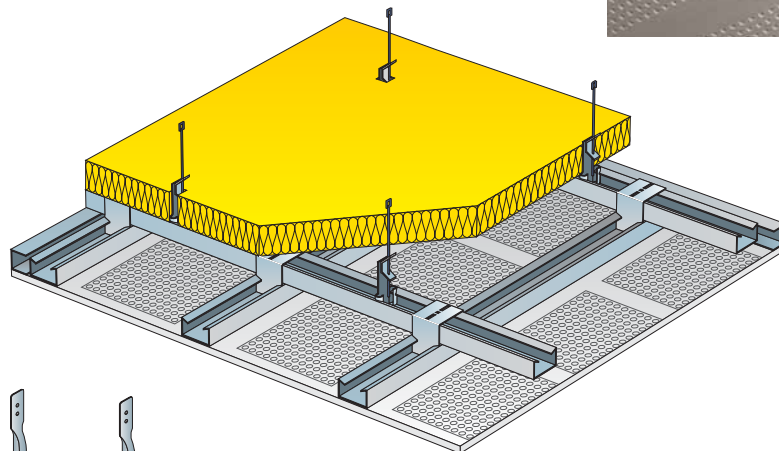
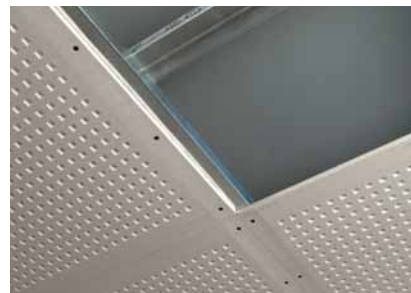
cca 2,8 l na 5 kg tmelem). Speciální hubice je uzpůsobena tak, aby její výstupek bylo možné zasadit do spáry mezi deskami Rigiton a spáry v celé tloušťce vyplnit tmelem.



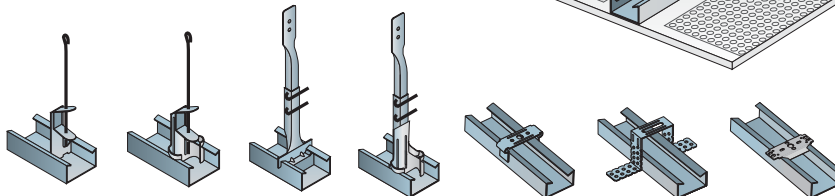
Pro přetmelení šroubů je určena speciální šablona ze soupravy (viz obrázek). Díky ní vznikne na hlavičce šroubu převýšení tmelem odpovídající tloušťce šablony. Po cca 30 min se přebytečný tmel ze spáry seškrábne k tomu určenou profilovanou špachtlí (viz obrázek) a následně pohybem v opačném směru uhladí. Spáry a zatmelené šrouby se po 12-24 hodinách přebrousí.

IV.4.2 Montáž podhledů z akustických desek Gyptone BIG (hrana 4T)

Vzdálenost montážních profilů R-CD je na rozdíl od běžné montáže sádkartonových podhledů zvětšena na 600 mm, a to s ohledem na rozmístění perforace na deskách. Desky opláštění se šroubují k montážním profilům R-CD. Přitom styk příčných hran desek musí být umístěn na montážním profilu R-CD. Desky opláštění se vždy orientují délkou kolmo k montážním profilům a na rozdíl od běžných podhledů je doporučujeme montovat do kříže (tj. příčné spáry se nepřevazují). Hlavní zásady pro šroubování desek Gyptone BIG – viz kapitola II.



Alternativy závěsů



Desky Gyptone BIG obsahují technologii Activ'Air® pro odbourání škodlivého formaldehydu.

Tmelení spár desek Gyptone BIG

Spáry desek Gyptone BIG se upravují technologií tmelené spáry. Ponižení hran desek (typ hrany 4T) po celém obvodu desek je velkou výhodou při tmelení. Pro tmelení spár desek Gyptone BIG doporučujeme použít tmel MAX se skelnou výztužnou páskou.

Konečnou úpravu povrchu tmelených spár je možno provést pastovým (finišovacím) tmelem ProMix Finish.



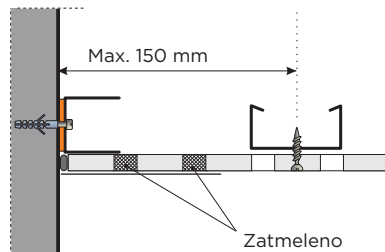
Varianty řešení napojení perforované oblasti desky na navazující vvislou plochu:

Varianta 1

Perforované desky ve styku se stěnou bez úpravy.

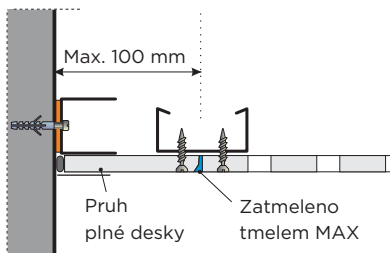
Varianta 2

Perforované desky ve styku se stěnou zatmeleny s výztužnou páskou. Oblast podél stěn vymezíme zakrývací malířskou páskou, otvory perforace v této oblasti vyplníme sádrovým spárovacím tmelem MAX. Do čerstvého tmelu vložíme výztužnou pásku („natupo“), která zajistí spojitost tmelené plochy až do styku se stěnou.

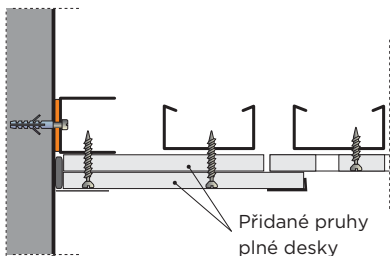


Varianta 3

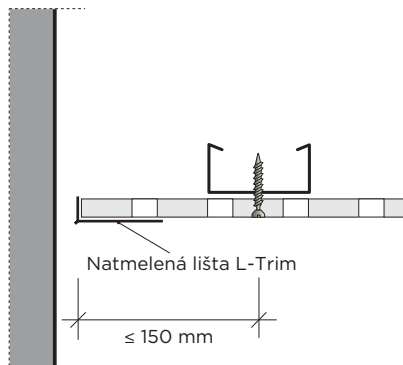
Provedení pruhu z plné desky.
Spára zatmelená tmelem MAX
bez výztužné pásky.

**Varianta 4**

Přidaný pruh plné desky.

**Varianta 5**

Napojení podhledu na stěnu
zcela volně.



Při napojení desek Rigitone na stěnu, nikdy nešroubujeme desku do obvodového R-UD Profilu.

Příklad nevhodného šroubování

Nevhodně umístěný šroub (není vhodné šroubovat do profilu R-UD) nebo nevhodný typ šroubu vede k nevratnému poškození desky (nepřípustné i z estetických důvodů).



IV.5 Podhledy pro speciální účely

IV.5.1 Přímé opláštění trapézového plechu

Pro dosažení požární odolnosti lze aplikovat požárně ochranné opláštění přímo pod trapézový plech stropní konstrukce bez potřeby podkonstrukce z tenkostěnných ocelových profilů. Deskoklad opláštění má být proveden tak, aby podélné hrany desek byly orientovány kolmo na směr trapéz, délku desek je nutné přizpůsobit násobku rozteče trapézových vln, aby příčná hrana desek začínala i končila na střednici trapézové vlny. Při tom příčné spáry sousedních desek musí být vystřídány minimálně o 400 mm. K připevnění desek lze použít šrouby TN při tloušťce trapézového plechu do 1 mm nebo šrouby TB při tloušťce plechu nad 1 mm (do 2,25 mm). Šrouby umísťujeme do všech trapéz v rozteči po 170 mm. Při dvouvrstvém opláštění je nutné přesadit desky první a druhé vrstvy opláštění a to jak podélné spáry – alespoň o 200 mm, tak příčné spáry – alespoň o jednu trapézu. Pak šrouby v první vrstvě opláštění zredukujeme o polovinu – tedy na dvojnásobnou vzájemnou rozteč cca 350 mm a druhou vrstvu desek šroubujeme plným počtem šroubů – v rozteči po 170 mm. Délka šroubu je volena vždy tak, aby byla minimálně o 10 mm delší než je tloušťka připevňovaných desek.

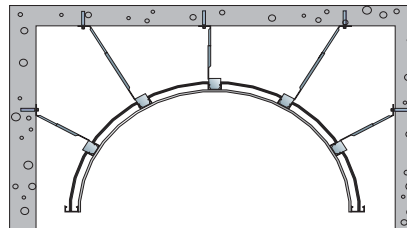
Tmelení se provádí sádrovým spárovacím tmelem ve všech vrstvách opláštění - podrobněji viz kapitola II. Obecné zásady a podmínky pro montáž.

IV.5.2 Obloukové podhledy

Obloukové a zvlněné podhledy a klenby se montují na připravenou tvarovanou konstrukci s použitím sádrovláknitých desek **Glasroc F Riflex (Multiboard)** nebo velkoplošných perforovaných/plných desek **Gyptone BIG Curve**. V případě desek Gyptone BIG Curve platí pravidla pro šroubování a tmelení – viz kapitola IV.4.2 „Bezesparré akustické podhledy – Montáž podhledů z akustických desek Gyptone BIG“, při použití speciálních šroubů Gyptone BIG Curve 3,9 x 25 mm.

Konstrukce podhledu se provede z montážních profilů R-CD, ohnutých nosných profilů, křížových spojek a závěsů Nonius.

Tvar zaoblení se vytvoří pomocí ohnutých nosných profilů (přímo z výroby dle zadaného poloměru) připevněných ke stropu (popřípadě stěně) prostřednictvím závěsů Nonius (nutná vzpěrná pevnost). Spolu se spodním dílem závěsu Nonius pro dřevo se k ohnutému nosnému profilu přišroubuje šrouby M6 x 16 i křížová spojka.



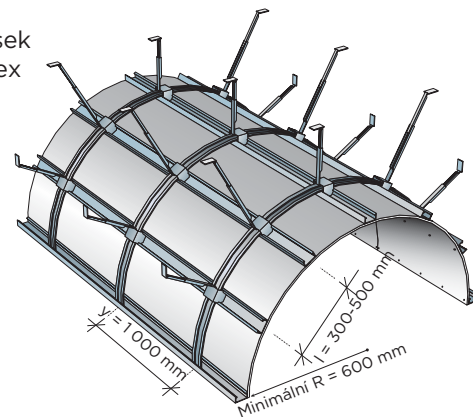
Maximální rozteč ohnutých nosných profilů je $y = 1\,000\text{ mm}$.

Po sestavení se na křížové spojky nasadí podélné profily R-CD. Rozteč profilů R-CD podélné osy je třeba přizpůsobit poloměru oblouku R. Při nejmenším dovoleném poloměru $1\,200\text{ mm}$ (Gyptone BIG curve) a poloměru 600 mm (Glasroc F Riflex) je $l = 300\text{ mm}^*$. Desky opláštění se ohýbají za sucha a vždy ve svém podélném směru - na pohledu se desky montují příčně, podélnou hranou kolmo na osnovu montážních profilů R-CD. Příčné hrany desek se stýkají na R-CD profilu. Šroubování desek a tmelení jsou popsány v samostatných kapitolách II.2.4, str. 33-35 a II.2.5, str. 36-45.

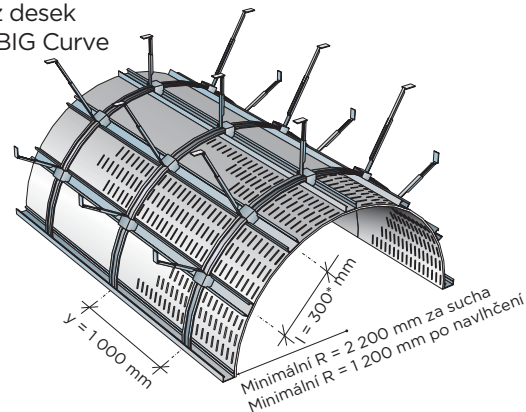
Minimální poloměr ohnutí desek Riflex

| Deska | Opláštění | |
|-------------------|-----------------------|-----------------------|
| | uvnitř oblouku | vně oblouku |
| Riflex 6 | 600 mm | 1 000 mm |
| Riflex 10 | 1 400 mm | 2 500 mm |
| Gyptone BIG Curve | 1 200 mm po navlhčení | 1 200 mm po navlhčení |
| | 2 200 mm za sucha | 2 200 mm za sucha |

Podhled z desek Glasroc F Riflex



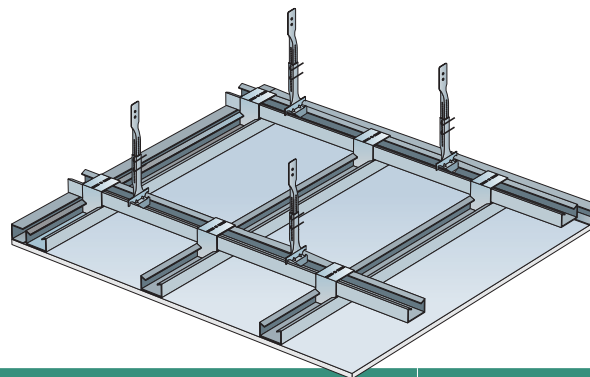
Podhled z desek Gyptone BIG Curve



* U desek Gyptone BIG Curve ve vrcholu oblouku nebo místě největšího ohybu je doporučeno zvolit rozteč montážních profilů 150 mm a to min. mezi dalšími dvěma profily od vrcholu oblouku na obě strany. Zajistíte tak plynulost oblouku.

IV.5.3 Podhledy Glasroc H

Podhledy Glasroc H jsou určeny do dlouhodobě vlhkých a mokřých prostor jako jsou bazény, veřejné sprchy, provozy myté tlakovou vodou atd. Vhodnost použití desek Glasroc H se řídí tabulkou.



Klasifikace prostor z pohledu zatížení vlhkostí a vodou a doporučené řešení Rigips

| Kategorie vlhkých prostor * | Prostředí | Popis | Příklad prostor | Doporučené desky Rigips |
|-----------------------------|-------------------------------------|---|--|---|
| A | vlhkost do 70 % teplota do 25 °C | Místnosti suché, jen s nízkou vzdušnou vlhkostí | Obytné místnosti, kanceláře, učebny apod. | Sádrokarton A (RB, RF, MA) |
| B | vlhkost do 90 % teplota do 30 °C | Místnosti se zvýšenou vzdušnou vlhkostí a občas mokrou podlahou | Domácí sanitární prostory (koupelny, sprchy, sušárny), sprchy a koupelny v hotelích, kuchyně restaurací a hotelů, garáže apod. | Sádrokarton H2 (RBI, RFI, MAI, RigiStabil), Habito® H, Rigidur |
| | | Výše uvedené místnosti se zvýšeným rizikem vzniku plísní | Výše uvedené prostory s omezeným větráním, ostění oken ve všech prostorách s rizikem kondenzace vody | Glasroc H |
| C | vlhkost přes 90 % + kondenzace | Místnosti s trvalým výskytem vody a/nebo vysoké vlhkosti | Bazény, veřejné sprchy ve sportovních zařízeních a wellness centrech, provozy myté tlakovou vodou (potravinářský, farmaceutický průmysl), chladírny, průmyslové prádelny, velkokapacitní vývařovny apod. | Glasroc H |

* Zatřídění vychází z ČSN EN 13964

Zásady montáže podhledů Glasroc H vychází ze zásad montáže běžných sádkartonových konstrukcí s těmito výjimkami:

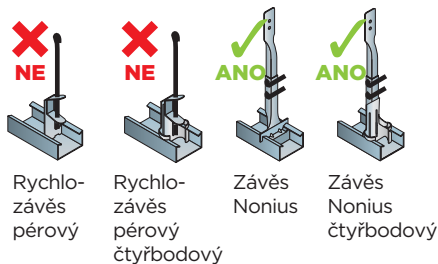
■ Speciální příslušenství

| Kategorie vlhkých prostor * | Prostředí | Doporučené desky Rigips | Profily a kovové příslušenství |
|-----------------------------|-------------------------------------|--|--|
| A | vlhkost do 70 % teplota do 25 °C | Sádkarton A (RB, RF, MA) | standardní profily a příslušenství, šrouby TN a TB |
| B | vlhkost do 90 % teplota do 30 °C | Sádkarton H2 (RBI, RFI, MAI, RigiStabil), Habito® H, Rigidur Glasroc H | |
| C | vlhkost přes 90 % + kondenzace | Glasroc H | HydroProfily, šrouby Hydro či Gold, antikorozi příslušenství ** |

* Zatřídění vychází z ČSN EN 13964

** popř. standardní příslušenství opatřené doplňkovým organickým povlakem 0,02 mm (např. Zinorex S 2211)

Konstrukční rošt podhledů v prostorách s vysokou či trvalou vlhkostí (kategorie C) Habito® H je nutno zavěsit pomocí závěsů systému Nonius nebo přímého závěsu s odpovídající antikorozi úpravou. Rošt nesmí být zavěšován na pérové závěsy z důvodu nebezpečí stykové koroze mezi pérem a závěsným drátem.



■ Dilatační úseky v podhledech

Viz kapitola II.2.7, str. 47

■ Povrchové úpravy

Viz kapitola II.2.12, str. 52-54

■ Řešení rohů a koutů

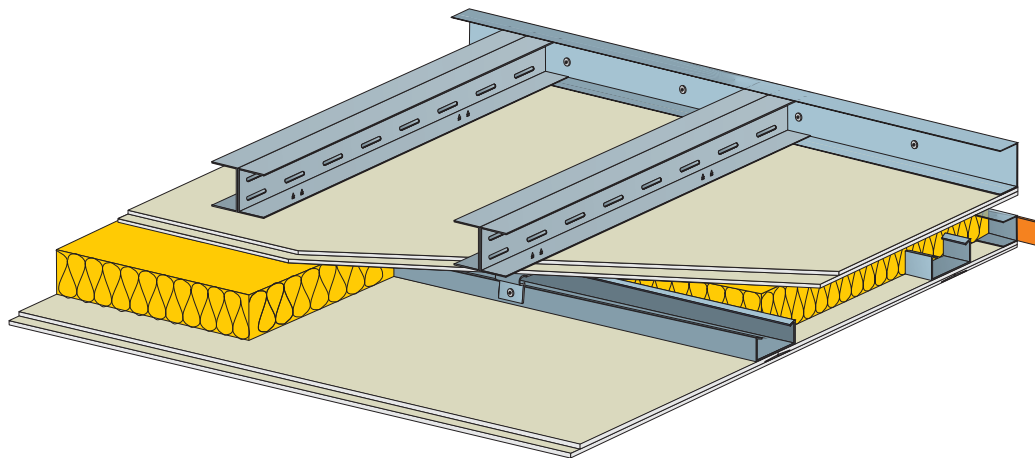
Pro finalizaci povrchů jsou doporučeny:
na rohy – ALU profily,
do koutů – fungicidní silikonový tmel.

Použití univerzální pásky EasyFlex PRO není v extrémně vlhkém prostředí vhodné.

Pozn.: Kovové konstrukční prvky mohou být opatřeny dodatečnou antikorozi ochranou odpovídající třídě C3 a C5 podle ČSN EN 12944, resp. třídě RC3 a RC5 podle ČSN EN 10169.

IV.5.4 Bezpečnostní mezistrop Rigips

Bezpečnostní mezistropy Rigips vychází konstrukčně i technologicky ze standardních konstrukcí suché vnitřní výstavby a jejich základem je konstrukční sádkokartonová deska RigiStabil (DFRIE2H). Jsou certifikovány na bezpečnost proti protlačení a násilnému vniknutí a jsou ve shodě s požadavky kladenými na bezpečnostní třídu **RC 2** a **RC 3** podle ČSN EN 1627.



Skladby a technické parametry konstrukcí odpovídající schválenému typu jsou uvedeny v Technických listech jednotlivých bezpečnostních konstrukcí – viz Velká kniha sádkokartonu.

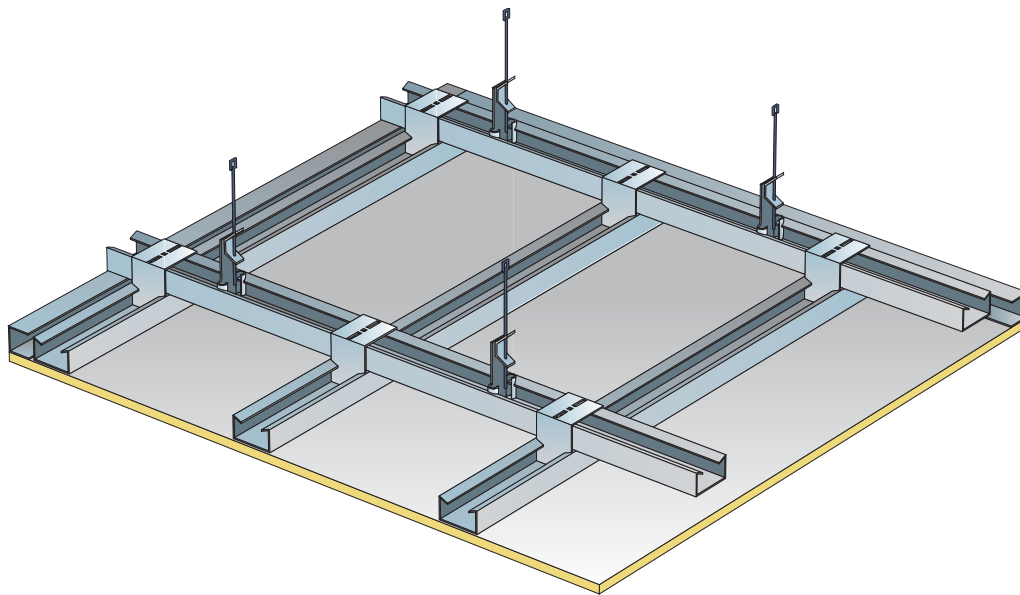
Upozornění:

Základní pravidla montáže – viz kap. II. Podrobný technologický návod na montáž bezpečnostních konstrukcí obdrží každá odborně způsobilá firma v rámci certifikace (školení) montážních firem nebo je k dispozici pro odborně způsobilé firmy na Centru technické podpory Rigips.

IV.5.5 Podhledy X-Ray Protection

Podhled z desek Rigips® X-Ray Protection je určen ke stínění RTG záření. Instaluje se podle běžných montážních postupů (viz kapitola II) pro zavěšené podhledy.

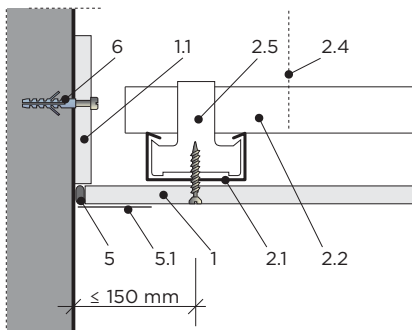
Podkonstrukce podhledu je zavěšena na stavěcích třmenech nebo čtyřbodových závěsech Nonius. Ke stínění RTG záření je zpravidla navrhováno dvojitě opláštění. Maximální rozteč nosných R-CD profilů je 750 mm, maximální rozteč závěsů v nosných R-CD profilech je 600 mm, maximální rozteč montážních profilů je 469 mm. V případě použití více než dvojnásobného opláštění musí být podkonstrukce podhledu navržena individuálně. Bližší informace poskytne Centrum technické podpory Rigips. Desky se připevňují na podkonstrukci šrouby typu TUN s roztečí max. 170 mm. Spáry a hlavičky šroubů se tmelí ve všech vrstvách práškovým tmelem Gypfill-P X-Ray Protection podle technologie Rigips.



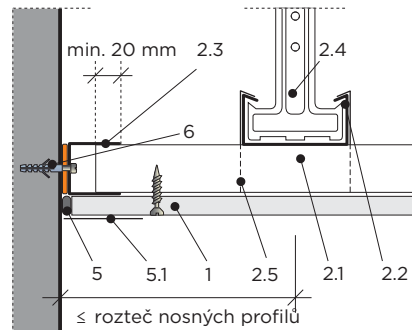
IV.6 Vybrané detaily podhledů

Při nárocích na splnění požadavků na požární odolnost je nutné provést napojení buď jako pevné a zatmelené, nebo u volného napojení překrýt dilatační spáru potřebným počtem vrstev desek.

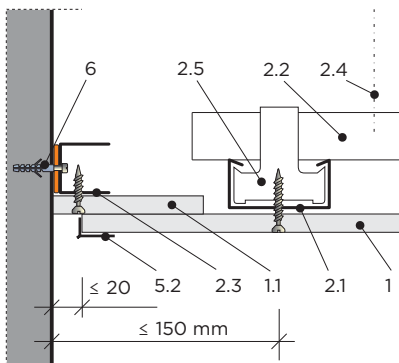
Napojení pohledu na stěnu
– pevné bez profilu
(5.60.01)



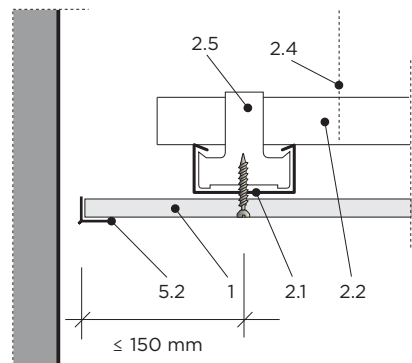
Napojení pohledu na stěnu
– pevné, příčné s profilem R-UD
(5.60.02)



Napojení pohledu na stěnu – volné,
se stínovou spárou a profilem R-UD
(5.60.03)



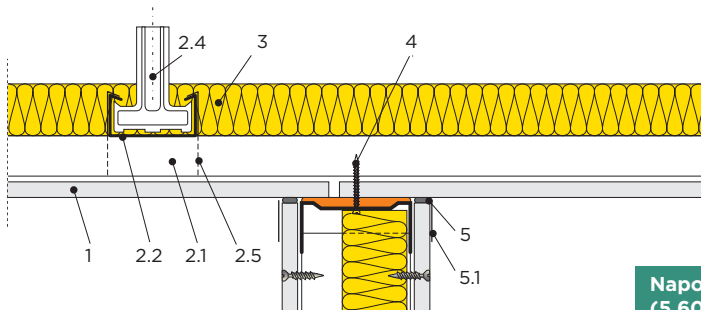
Napojení pohledu na stěnu
– zcela volné
(5.60.22)



LEGENDA:

1. Sádkartonová deska Rigips
- 1.1 Pruh ze sádkartonu
- 2.1 Montážní profil R-CD
- 2.2 Nosný profil R-CD
- 2.3 Profil R-UD
- 2.4 Závěs
- 2.5 Křížová spojka (úhlová kotva)
5. Zatmeleno
- 5.1 Natmelená výztužná páska
- 5.2 Natmelený ukončovací ALU profil či lišta na hrany L-Trim
6. Kotvení do nosné konstrukce

Napojení podhledu a příčky – s oddělovací spárou (5.60.31)

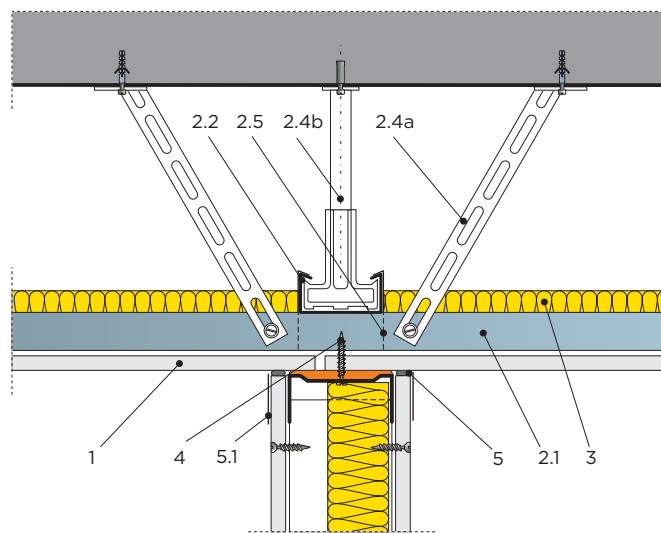


LEGENDA:

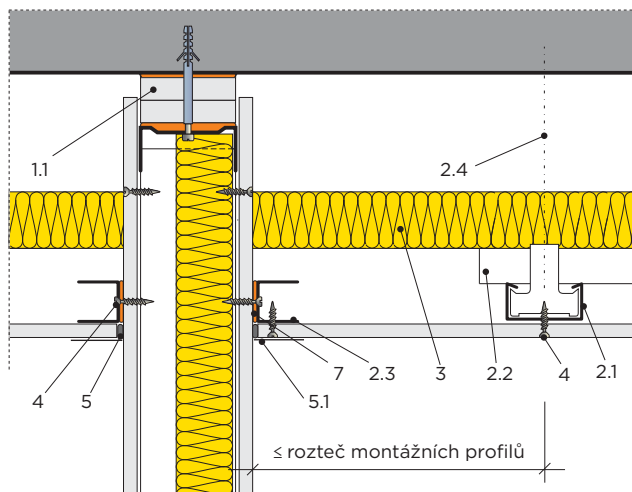
1. Sádkartonová deska Rigips
- 2.1 Montážní profil R-CD
- 2.2 Nosný profil R-CD
- 2.4 Závěs Nonius
- 2.4a Pásek k posuvnému závěsu R-CD
- 2.4b Závěs Nonius
- 2.5 Křížová spojka (úhlová kotva)
3. Minerální izolace
4. Rychlošrouby Rigips TN
5. Zatmeleno
- 5.1 Natmelená výtuzná páska nebo páska Habito® Flex či AquaBead® Flex PRO

Pokud je do podhledu kotvena horní hrana příčky, je z důvodu omezení vedení zvuku opláštěním podhledu doporučeno přerušit desky opláštěním podhledu (viz 5.60.31, 5.60.32). Přesáhne-li celková velikost plochy podhledu cca 60 m² nebo volná délka podhledu na jedné straně příčky ve směru kolmém k rovině příčky rozměr 6 m, je doporučeno zachytit příčné reakce příčky samostatným vyztužením (viz 5.60.32).

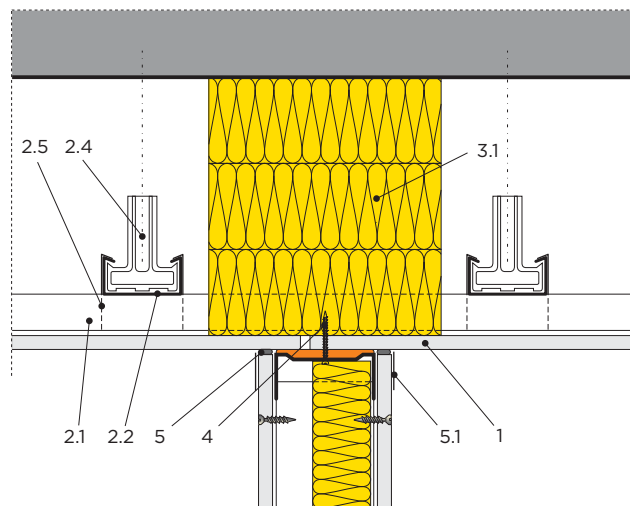
Napojení podhledu a příčky – s vodorovným vyztužením (5.60.32)



Napojení podhledu k SDK příčce - příčka dotažena ke stropu (5.60.40)



Napojení podhledu a SDK příčky - přepážka v meziprostoru provedená výplní z minerální izolace (5.60.60)



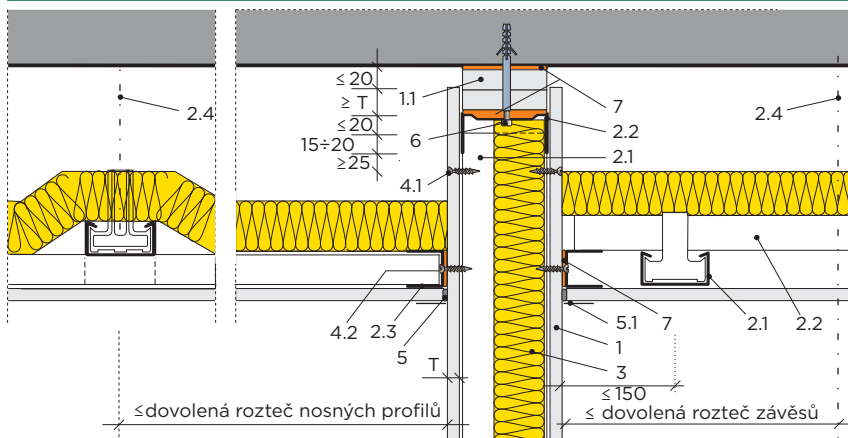
Podélné vedení zvuku meziprostorem nad podhledem je neúčinněji potlačeno dotažením příčky až k nosnému stropu (viz 5.60.40).

Zvukově izolační clonu v dutině podhledu lze vytvořit vložením ucpávky z minerální izolace (viz 5.60.60).

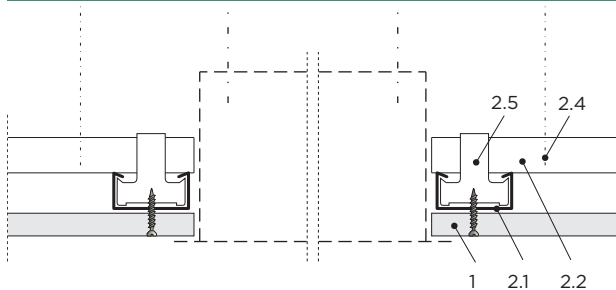
LEGENDA:

- | | | | |
|-----|-------------------------------|-----|--|
| 1. | Sádrokartonová deska Rigips | 3. | Minerální izolace |
| 1.1 | Pruhy ze sádrokartonu | 3.1 | Výplň z minerální izolace |
| 2.1 | Montážní profil R-CD | 4. | Rychlošrouby Rigips TN |
| 2.2 | Nosný profil R-CD | 5. | Zatmeleno |
| 2.3 | Profil R-UD | 5.1 | Natmelená výztužná páska nebo páska Habito® Flex či AquaBead® Flex PRO |
| 2.4 | Závěs | | |
| 2.5 | Křížová spojka (úhlová kotva) | | |

Kluzné napojení příčky na strop, pohled k příčce připojen pevně (5.16.11)



Zabudování svítidla - příčný řez (5.70.01)

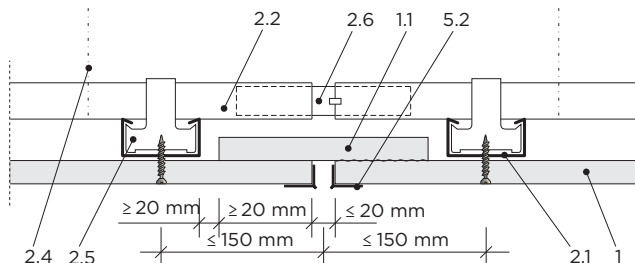


Při nároku na požární odolnost je nutno zabudovat svítidla podle návodu v Katalogu požárně odolných konstrukcí suché výstavby.

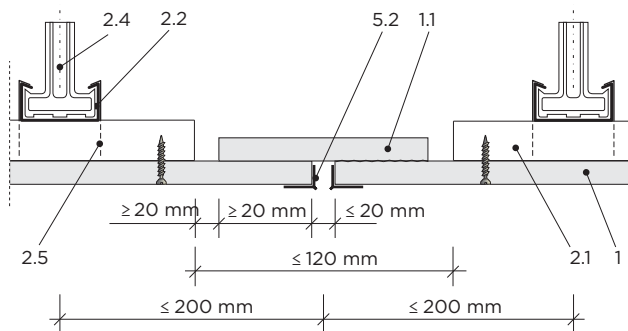
LEGENDA:

1. Sádkartonová deska Rigips
- 1.1 Pruhy ze sádkartonu
- 2.1 Montážní profil R-CD
- 2.2 Nosný profil R-CD
- 2.3 Profil R-UD
- 2.4 Závěs
- 2.5 Křížová spojka (úhlová kotva)
3. Minerální izolace
- 4.1 Rychlošrouby Rigips 212/25 TN
- 4.2 Rychlošrouby Rigips 212/35 TN
5. Zatmeleno
- 5.1 Natmelená výztužná páska nebo páska Habito® Flex či AquaBead® Flex PRO
6. Kotvení do nosné konstrukce
7. Napojovací těsnění
- T Tloušťka opláštění příčky

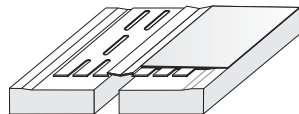
Dilatace podhledu – podél montážních profilů (5.65.02)



Dilatace podhledu – příčně přes směr montážních profilů (5.65.03)



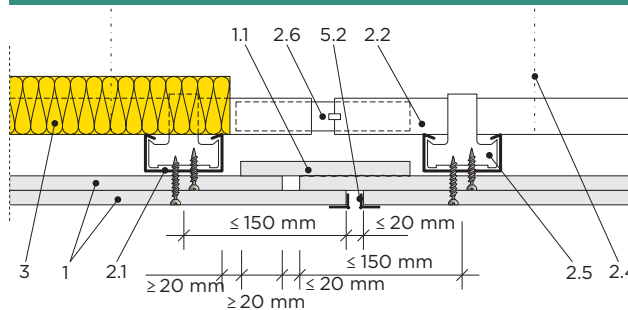
Přerušené opláštění je možné opatřit např. krycím dilatačním profilem



LEGENDA:

1. Sádkartonová deska Rigips
- 1.1 Pruh ze sádkartonu přilepený jen na jedné straně
- 2.1 Montážní profil R-CD
- 2.2 Nosný profil R-CD
- 2.4 Závěs
- 2.5 Křížová spojka (úhlová kotva)
- 2.6 Spojovací kus R-CD
3. Minerální izolace
- 5.2 Natmelený ukončovací ALU profil či lišta na hrany L-Trim

Dilatace podhledu s dvojitým opláštěním (5.65.05)



Optimální řešení prostorové akustiky v několika krocích

- žádost o nezávislý posudek vyřídíte online přes akustickou aplikaci Rigips
- získáte přehled vhodných akustických materiálů pro váš projekt
- výsledné výpočtové hodnoty jsou v souladu s normou ČSN 730527
- aplikace je propojena s Profikalkulátorem Rigips



Obdržený výpočet je pouze indikativní a nezávazný. Přesné řešení může poskytnout jen odborný akustický posudek. Posudek nezohledňuje architektonické rozmístění perforovaných ploch.

Kapitola V

Kazetové, lamelové podhledy a absorbéry

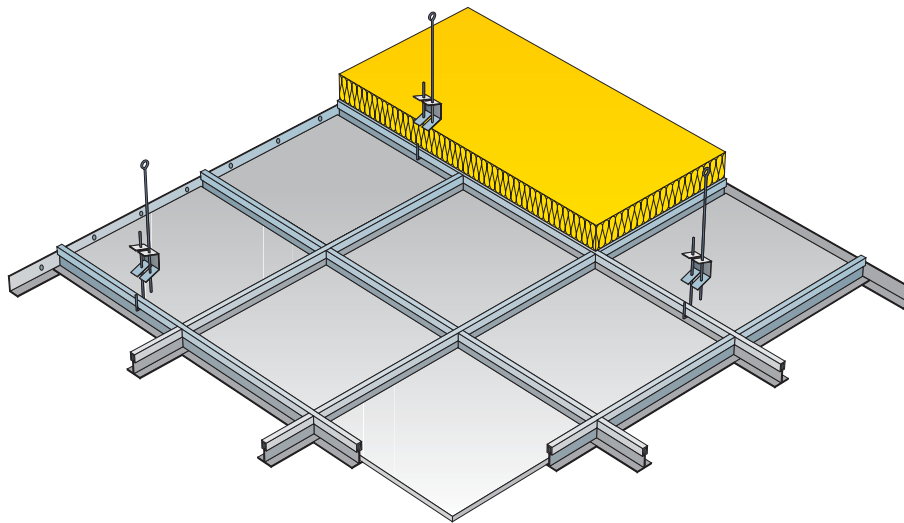
| | | |
|------------|--|------------|
| V.1 | Hlavní konstrukční prvky | 133 |
| V.2 | Přehled typů a konstrukcí kazetových podhledů | 133 |
| V.3 | Stavební připravenost vyměření podhledu | 134 |
| V.4 | Skladování a manipulace | 134 |
| V.5 | Vestavění svítidla | 134 |
| V.6 | Čištění a renovace | 134 |
| V.7 | Postup montáže | 134 |
| V.7.1 | Postup montáže podhledu se závěsnou konstrukcí pro hrany A a E | 136 |
| V.7.2 | Postup montáže podhledu se závěsnou konstrukcí pro kazety s hranou D2 a Gyptone Xtensiv | 139 |
| V.7.3 | Montáž podhledu se závěsnou samonosnou konstrukcí pro lamely s hranou E 15 | 142 |
| V.7.4 | Postup montáže podhledu se závěsnou konstrukcí pro hranu B | 144 |
| V.7.5 | Postup montáže volně zavěšeného absorbéru Rigitone | 144 |

5

Kapitola V – Kazetové podhledy

Kazetové podhledy Rigips uspokojí nejvyšší nároky na estetiku, akustiku, mechanickou odolnost a dlouhodobou životnost v moderních kancelářích, školách, školkách, zdravotnických zařízeních, prodejnách, sportovních zařízeních a prostorách pro volný čas. Vlastní podhled je tvořen kazetami nebo lamelami, které se vkládají do zavěšeného nebo samonosného kovového rástru. Podhledy jsou demontovatelné a umožňují tak snadný přístup do prostoru nad nimi.

Meziprostor nad podhledem lze využít pro vedení technologických zařízení a rozvodů (elektroinstalace, vzduchotechnika, kanalizace apod.). Předností kazetových podhledů je i jejich jednoduchá a rychlá montáž.


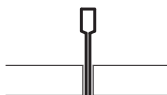
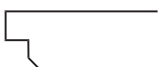
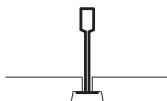

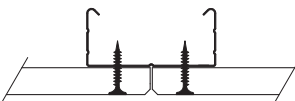

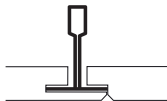


V.1 Hlavní konstrukční prvky

- Stropní kazety Gyptone, Casoprano a Gyprex, popř. lamely Gyptone
- Systémová závěsná konstrukce – hlavní, příčné a obvodové profily
- Příslušenství pro připevnění závěsné konstrukce

V.2 Přehled typů a konstrukcí kazetových podhledů

TABULKA 28: Typy konstrukcí v závislosti na použité hraně kazet

| Tvar hrany | Označení hrany | Typ konstrukce | Schéma |
|---|----------------|----------------|---|
|  | A | T24 |  |
| | | T15 | |
|  | E15 | T15 |  |
| | E24 | T24 | |
|  | B | CD |  |
|  | D2 | T24 |  |

V.3 Stavební připravenost vyměření podhledu

Stavební připravenost a vyměření kazetového podhledu jsou obdobné jako u podhledů deskových – viz příslušná ustanovení kapitoly IV.2, str. 105.

V.4 Skladování a manipulace

Kazety a lamely je třeba skladovat vodorovně na rovné ploše a chránit je před nepříznivými vlivy vlhkosti a přímého slunečního záření.

Kartony není dovoleno obracet přes hranu a desky by měly být vyjímány vždy po dvou kusech – lícovou stranou k sobě.

Manipulaci s kazetami a lamelami je nutné provádět v čistých bavlněných rukavicích.

V.5 Vestavění svítidla

Svítidlo 600 x 600 mm je nutno vyvěsit v každém rohu samostatným závěsem, případně je umístit tak, aby bylo uloženo na hlavních T profilech. Při zabudování svítidel menších

rozměrů je nutno respektovat limity maximální únosnosti kazety – viz kap. II.2.13, str. 63-64, nebo svítidla vyvěsit přímo do nosného stropu.

V.6 Čištění a renovace

Stropní sádrokartonové kazety a lamely se mohou čistit vlhkou houbou. Do vody je možno přidat lehce alkalický čisticí prostředek (např. mýdlová voda). Kazety je možno běžně čistit i vysáváním. Kazety i lamely lze při renovaci dodatečně přetřít akrylátovou barvou nanášenou **válečkem s krátkým vlasem** – ne stříkáním! Toto je důležité zejména u akusticky účinných vzorů, aby nedošlo k negativnímu ovlivnění jejich zvukově pohltivých vlastností.

V.7 Postup montáže

Kazety Gyptone není dovoleno montovat v prostorách s relativní vzdušnou vlhkostí převyšující 70 %. Kazety Casoprano je možno montovat až do relativní vzdušné vlhkosti 90 % (kazety 600 x 600 mm). Při montáži je nutné používat

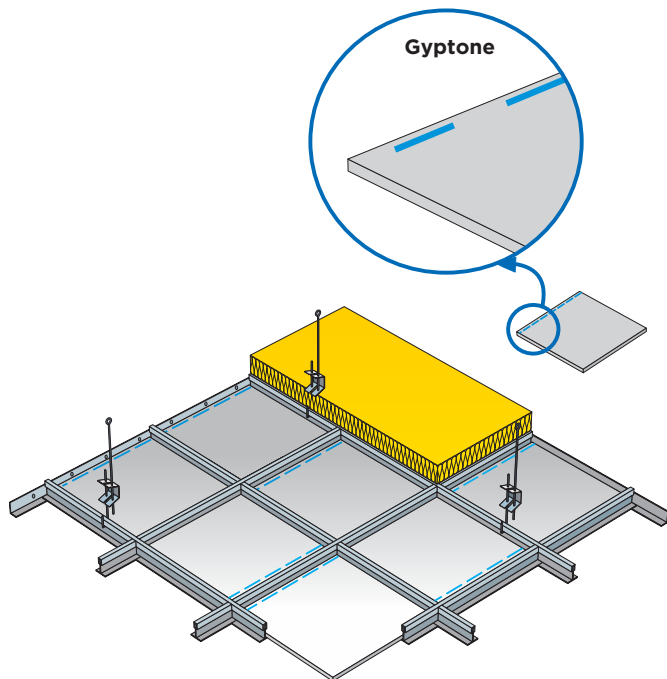
bílé bavlněné rukavice, aby nedošlo ke znečištění kazet. Při ukládání kazet je třeba dbát na to, aby určité vzory byly kladeny ve správném směru. Kazety Casoprano i Gyptone jsou na rubové straně opatřeny potiskem umožňujícím jednotnou orientaci kazet. Doporučujeme používat v rámci jedné místnosti kazety pouze jedné šarže, neboť hrozí drobné barevné odlišnosti. Proto je doporučeno objednávat kazety pro celý objekt nebo ucelené místnosti najednou.

Přířezy z kazet by z estetických důvodů měly být větší než polovina kazety.

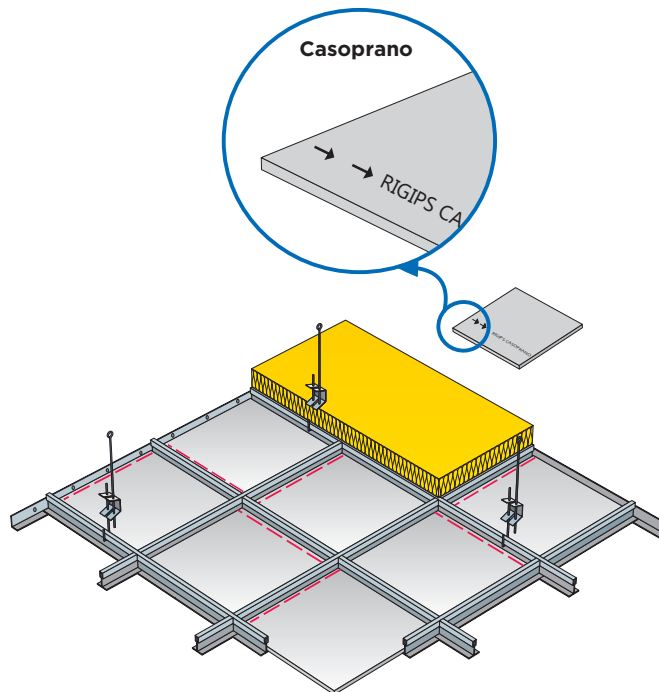
Na protilehlých koncích místnosti by měla být velikost přířezu kazety stejná.

Na přířezy je vhodné využívat neděrované kazety, aby nedocházelo k řezání přes otvory, k zakrytí části otvorů apod. Tenkostěnné ocelové profily konstrukce rastru se zkracují nůžkami na plech.

Směrová identifikace kazet Gyptone a Casoprano



Příklad správného vkládání kazet Gyptone. Kazety Gyptone mohou být vkládány vytištěnými čarami na rubu kazety pouze jedním směrem. U kazet Casoprano je nutné, aby byly šipky na rubu kazety vždy orientovány jedním směrem.



Příklad špatného vkládání kazet Casoprano, které následně vede k optickým vadám na podhledu. Čáry nebo šipky nejsou orientovány jedním směrem.

V.7.1 Postup montáže podhledu se závěsnou konstrukcí pro hrany A a E

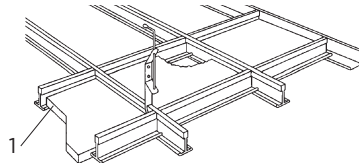
Po obvodu místnosti se vyznačí výšková úroveň podhledu. Přesné vynesení vodorovné roviny je důležité pro výslednou rovinnost kazetového podhledu. Podle vynesené roviny se na stěny upevní obvodové profily plastovými natloukacími hmoždinkami, popř. jinými vhodnými připevňovacími prostředky podle druhu obvodových konstrukcí. Rozteč připevnění profilu je max. 625 mm, v rozích je vzdálenost prvního připojení od rohu max. 200 mm.

Kouty a rohy obvodových profilů se zastříhnou pod takovým úhlem, aby na sebe profily navazovaly.

Kotvení závěsů do nosného stropu je třeba provést vhodnými kotevními prostředky. Předepsaná zkušební síla na vytržení závěsu je 1,2 kN (tzn. tíha břemene cca 120 kg).

K nosnému kotvení závěsů do nosného stropu není dovoleno použít plastové hmoždinky. Do betonových stropů se závěsné dráty upevňují ocelovými hmoždinkami, např. DN6, k dřevěným nosným konstrukcím (např. nosníkům a trámům) pak z boku konstrukce vruty s plochou hlavou typu FN. Závěsy pro **hlavní T-profil (4)**

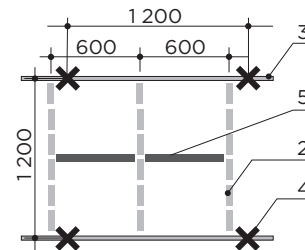
se kotví k nosné konstrukci stropu v roztečích max. 1 200 mm, v případě požadavku na požární odolnost v roztečích max. 1 000 mm (viz Technické listy konstrukcí nebo Katalog požárně odolných konstrukcí Rigips). První závěs může být vzdálen max. 400 mm



od obvodové stěny. Hlavní T-profily se upevní k závěsným drátům pomocí pérového závěsu pro hlavní T-profil nebo pomocí dvojité pérové svorky a drátu s hákem.

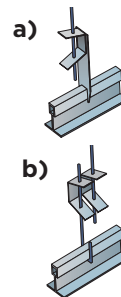
Vzájemná vzdálenost **hlavních nosných T-profilů (3)** je 1 200 mm. Vyrovnání hlavních T-profilů se dosáhne výškovou rektifikací závěsů. Po roztečích 600 mm se mezi hlavní T-profily vloží **příčné T-profily**

délky 1 200 mm (2). Konstrukce se dokončí vložení **příčných T-profilů délky 600 mm (5)** mezi osazené příčné profily délky 1 200 mm. Poté následuje vkládání **kazet (1)**.



Uchycení hlavního T-profilu:

- a) pomocí pérového závěsu pro hlavní T-profil
- b) pomocí dvojité pérové svorky a drátu s hákem



TIP:

Alternativy řešení návaznosti podhledu s hranou E na stěnu

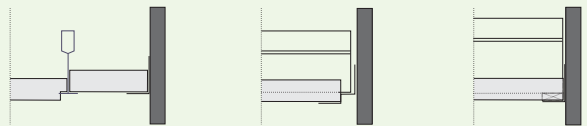
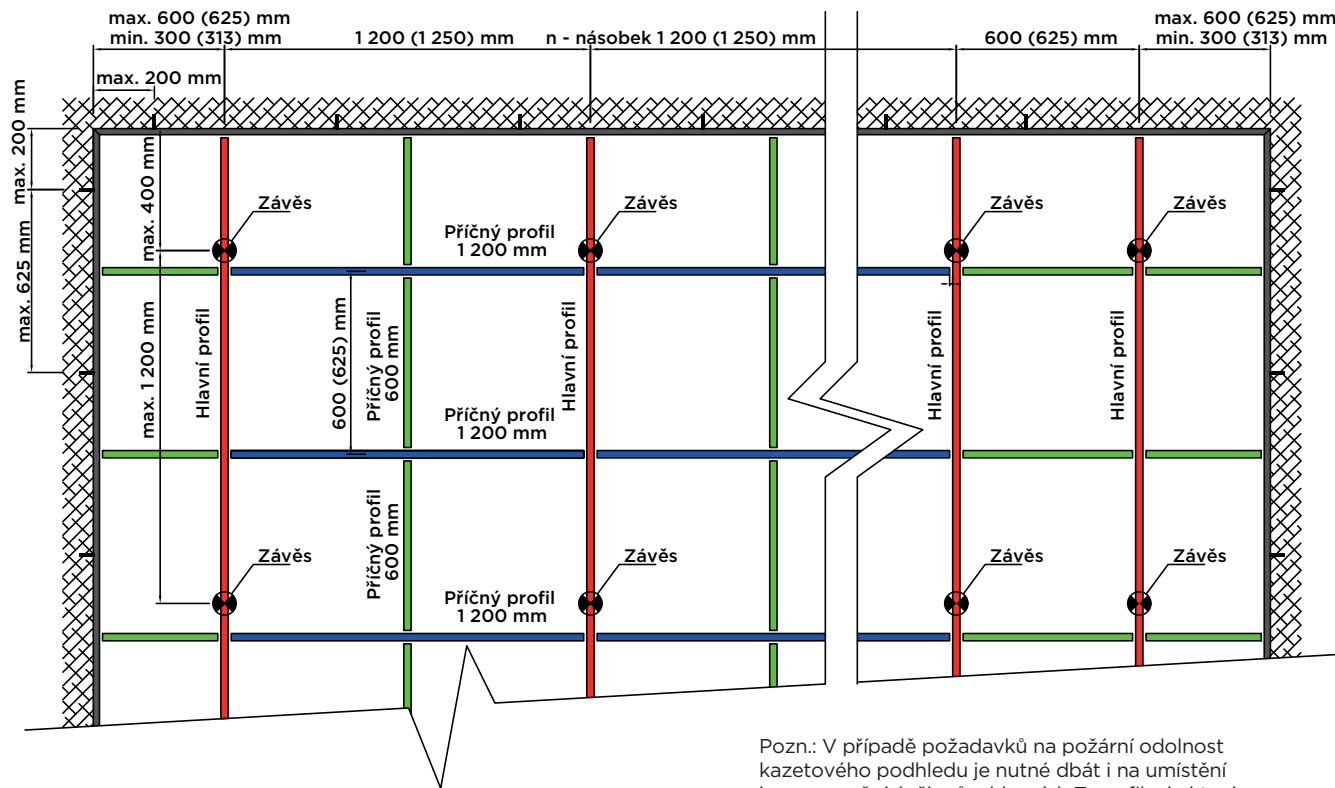


Schéma montáže podkonstrukce kazetového podhledu (hrana A a E)





Montáž obvodových profilů



Kotvení závěsů do nosného stropu



Osazení hlavních T-profilů



Osazení příčných profilů délky 1 200 mm

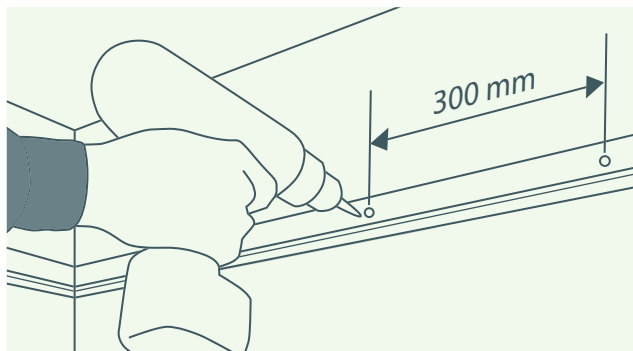


Osazení příčných profilů délky 600 mm

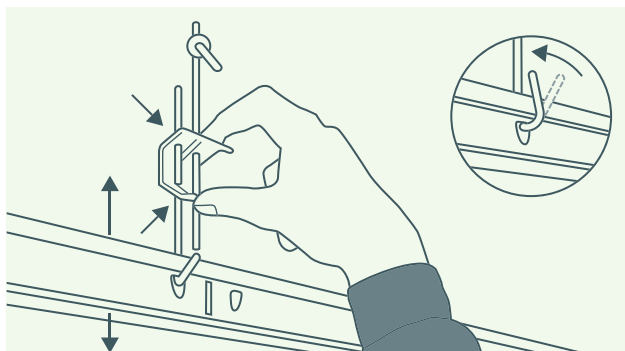


Vkládání kazet

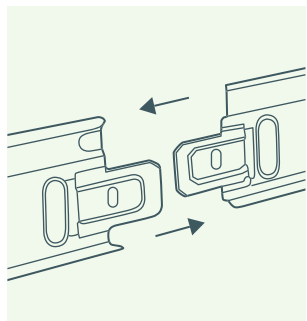
V.7.2 Postup montáže podhledu se závěsnou konstrukcí pro kazety s hranou D2 a Gyptone Xtensiv



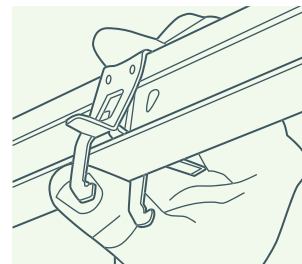
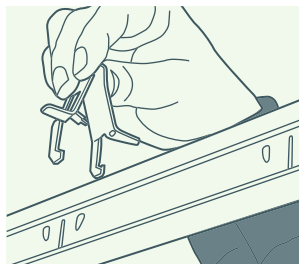
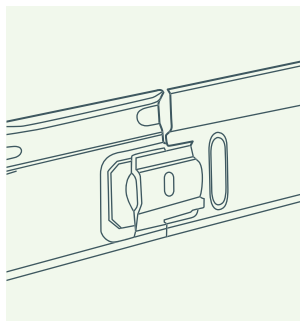
Rozteč připevnění obvodového profilu je max. 300 mm, vzdálenost prvního připojení od rohu je max. 50 mm.



První závěs je umístěn vždy max. 300 mm od stěny. Další závěsy pak po 1 200 mm. Závěsy by měly být nastaveny tak, aby příruby nosných profilů byly o 44 mm výše než příruby obvodových profilů.



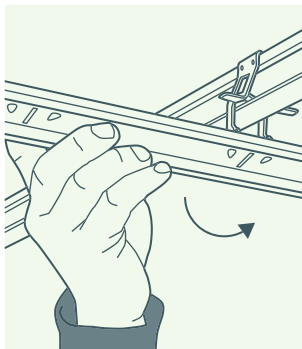
Profily je nutné vždy nastavovat ve stejné úrovni podkonstrukce podhledu, aby sloty pro křížové spojky vycházely vstřícně a bylo tak možné zavěsit profily montážní.



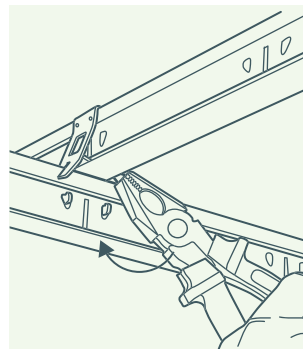
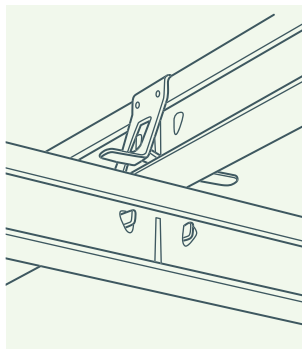
Rozteče křížových spojek:

- 600 mm pro kazety (první max. 600 mm od stěny)
- 300 mm pro lamely (první max. 300 mm od stěny)

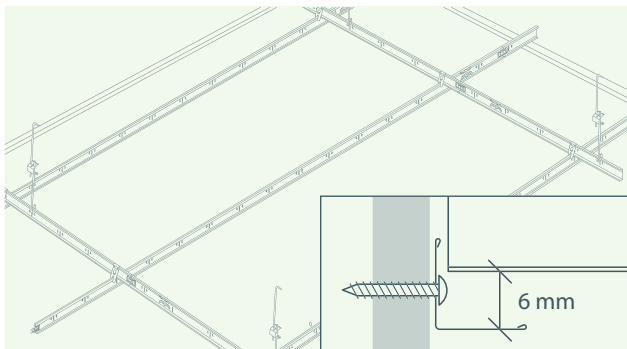
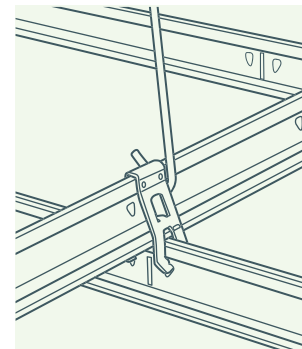
Packa na křížové spojce by měla zapadnout do svislého slotu na nosném profilu. Křížovou spojku je třeba přitlačit na nosný profil tak, aby cvakla.



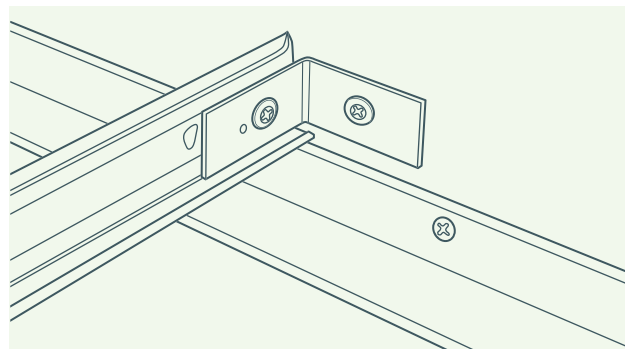
Na spojky se nasadí montážní profily.



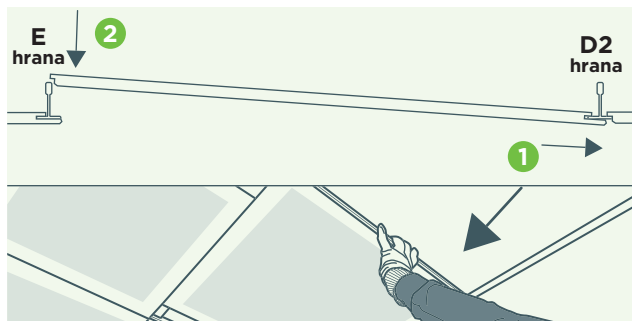
Pro zajištění stability a bezpečnosti je třeba ohnout vodorovné packy všech křížových spojek směrem dolů. Tím se docílí pevného spojení mezi hlavním a montážním profilem.



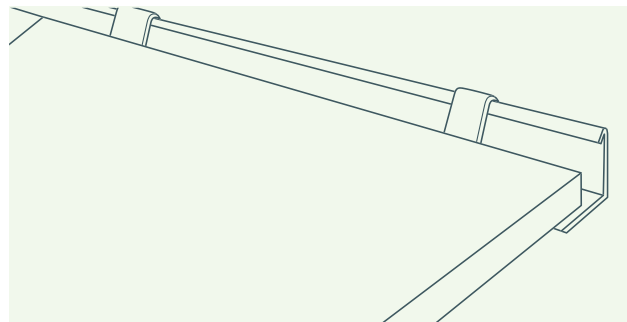
Poloha montážních profilů je 6 mm nad obvodovým profilem.



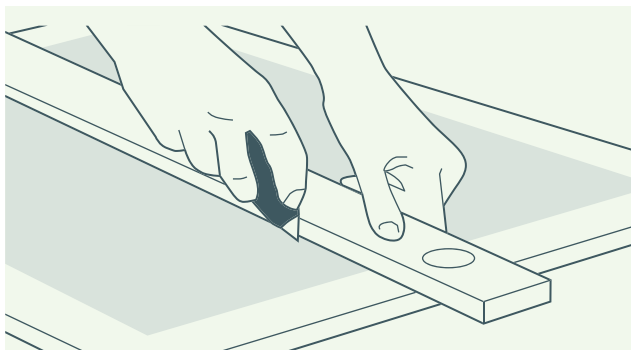
Po výškovém vyrovnání podhledového rastru se připojí každý druhý hlavní nosný profil ke stěně pomocí patky pro konstrukci typu D.



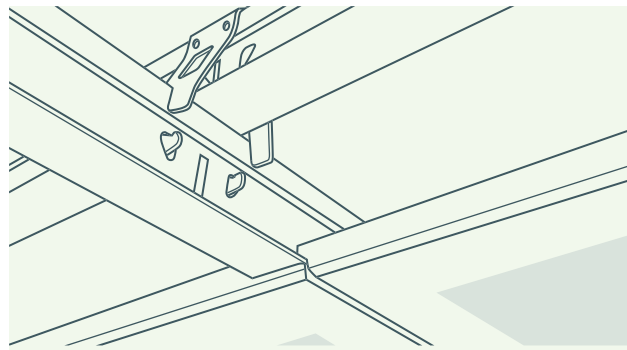
Kazetu nebo lamelu vkládáme vždy v místě, kde nám neprekážá závěs. Kazety se vkládají podle schématu a postupuje se od středu místnosti. Lamely Xtensiv vkládáme standardně jako kazety s hranou A nebo E15. Kazety i lamely je možné po vložení posunout do finální polohy.



Mezi obvodové profily a stěnu zasuneme pružinu její kratší stranou za profil - dvě rozpěrné pružiny na každou kazetu. Pozn.: Neplatí pro rastr lamel Xtensiv.



Kazety a lamely dořezáváme ruční pilou nebo odlamovacím nožem. Licovou stranu kazety je nutné chránit před nečistotami a poškozením. K úpravě rozměru o méně než 5 mm použijeme hoblík.



Výsledná skladba pohledu.

Lamelové podhledy

V.7.3 Montáž podhledu se závěsnou samonosnou konstrukcí pro lamely s hranou E 24

K sádkartonovým lamelám Gyptone je třeba použít speciální nosné a obvodové profily. Nosné T profily se u lamelového podhledu Gyptone nezavěšují do nosné konstrukce stropu, ale jsou pouze vetknuty do speciálních obvodových profilů.

Po vyznačení výškové úrovně podhledu se na stěny podle vynesené roviny upevní speciální obvodové profily „W“. Na čela chodeb (souběžné s podélnou hranou lamel) se připevní také profil „W“ nebo standardní obvodový profil „L“.

Obvodové profily se kotví do stěn plastovými natloukacími hmoždinkami, popř. jinými vhodnými připevňovacími prostředky podle druhu obvodových konstrukcí.



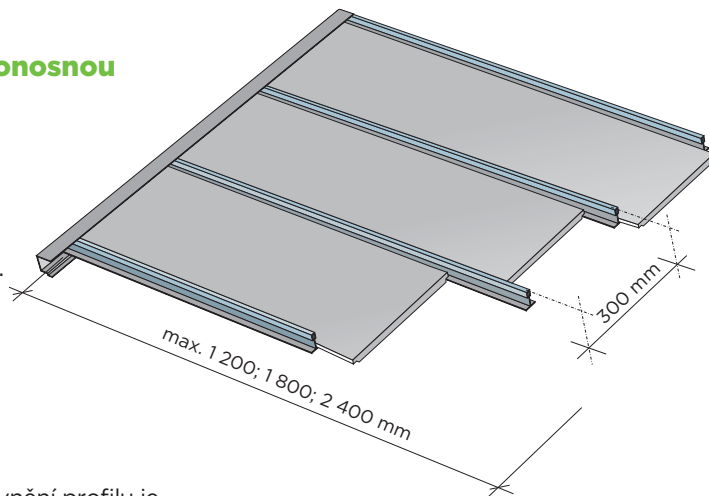
Speciální obvodový profil „W“



Standardní obvodový profil „L“ (případně pro čela chodeb)

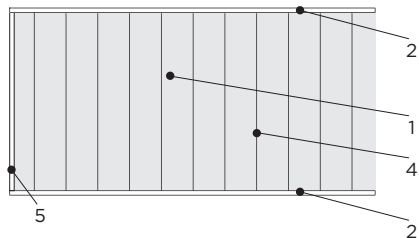


Předpjatý zesílený nosný profil T24

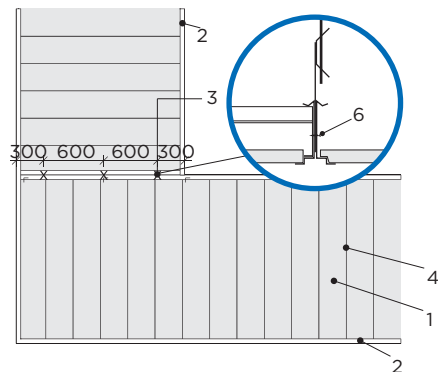


Rozteč připevnění profilu je max. 625 mm, v rozích místnosti je vzdálenost prvního připojení od stěny max. 200 mm. K sádkartonovým příčkám lze obvodový profil připevnit šrouby FN v místech probíhajících R-CW profilů příčky.

K příčkám s opláštěním deskami Habito® H, Rigidur nebo Glasroc F Ridurit lze připevnit obvodový profil pomocí vrtulů s plochou hlavou typu FN do opláštění příčky nezávisle na poloze R-CW profilů příčky.



Řešení návaznosti stropních lamel Gyptone v členitých chodbách

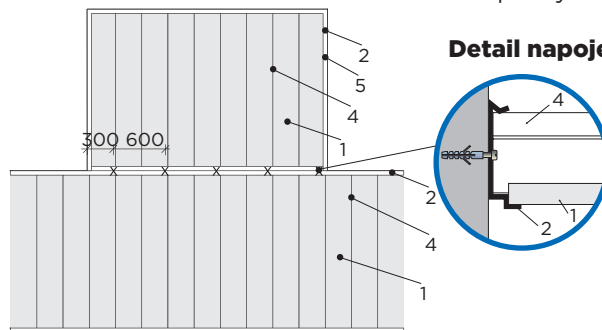


Po dokončení montáže obvodových profilů se vloží v kolmém směru k obvodovým profilům předpjatý zesílený nosný profil T 24.

Tyto profily je třeba zkrátit tak, aby na obou koncích vznikla mezera mezi nosným a obvodovým profilem max. 3 mm, tzn. nosný profil je max. o 6 mm kratší, než je světlá šířka mezi stojinami obvodových „W“ profilů.

Po vložení a předběžném rozmístění nosných T 24 profilů se postupně vkládají jednotlivé lamely. Jejich délku je třeba upravit v závislosti na světlé vzdálenosti spodní části obvodového „W“ profilu tak, aby lamely byly max. o 15 mm kratší, než je světlá šířka mezi spodními částmi obvodového „W“ profilu. Celou montáž lamel je možno také provádět současně s nosnými T24 profily.

Detail napojení na stěnu



LEGENDA:

1. Sádkartonové stropní lamely Gyptone
2. Obvodový profil „W“ pro lamely
3. Rychlozávěs pérový (pro dřevo)
4. Předpjatý zesílený nosný profil T24
5. Obvodový profil „L“
6. Šroub s plochou hlavou 4,2 x 14 mm

V.7.4 Postup montáže podhledu se závěsnou konstrukcí pro hranu B

Kazety Gyptone s hranou B se montují na standardní konstrukci z R-CD profilů (viz kap. IV – Deskové podhledy, str. 116–118) s roztečí montážních profilů 600 mm.

Kazety se přišroubují šesti (třemi ke každému montážnímu R-CD profilu) šrouby k R-CD profilům. Šrouby je možné použít standardní TN, které je následně možno přetmelit. Kazety Gyptone s hranou B jsou standardně dodávány jak v přírodní barvě kartonu.

Absorbéry

V.7.5 Postup montáže volně zavěšeného absorbérů Rigitone

Montáž

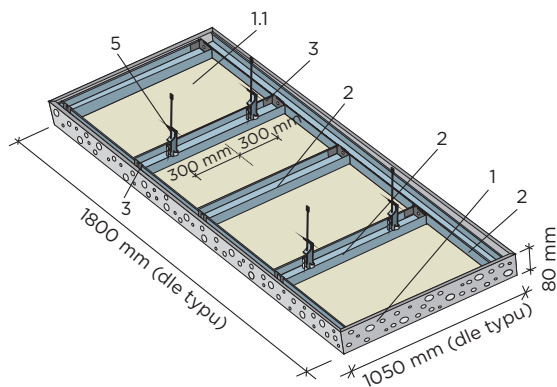
Součástí dodávky absorbérů je i montážní sada. Montážní sadu je nutné si vybrat při objednání – montáž na strop nebo na stěnu.

Montáž na strop

- Před zahájením montáže je nutné si dobře rozmyslet a zaměřit polohu absorbérů. Hledáme 4 místa, kam pomocí kovového prvku (molly kotva, FN šroub, ocelový stropní hřeb) absorbér pověsíme. Závěsy v absorbérů umísťujeme vždy do příčného (kratšího) vnitřního CD profilu. Jsou to tedy profily 2. a 4. (počítáno z jedné strany). Zároveň musíme závěsy umístit cca 300 mm od středu absorbérů.
- Po zaměření kotevních bodů připevníme ke stropní konstrukci dráty s okem pomocí vhodného kotevního prvku.



- Z absorbéru vyjmeme minerální izolaci. Jelikož již známe pozici závěsů, vytvoříme v minerální izolaci 4x dostatečně velký výřez v místě závěsu. Výřez můžeme zhotovit běžným odlamovacím nožem.
- Do CD profilu uvnitř absorbéru osadíme čtyřbodové závěsy pootočením v profilu do úplného zacvaknutí a umístíme zpět minerální izolaci.
- Následně celý absorbér zavěšíme na předem připravené dráty.



LEGENDA:

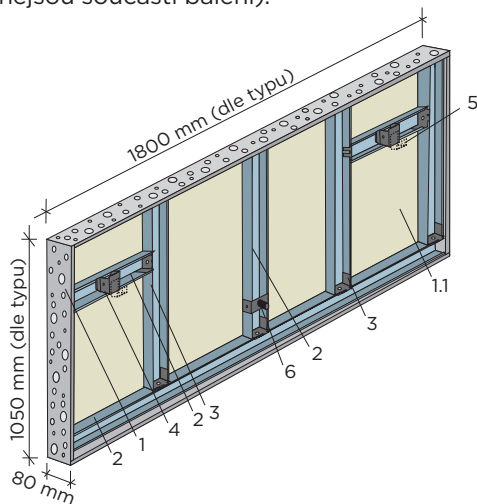
1. Desky Rigitone 8-12-20 Super
- 1.1 Desky Rigitone 8-12-20 Super – vlnies
2. R-CD profil
3. Spojka CD úroňňová
5. Rychlozávěs pérový, čtyřbodový a drát s okem

Montáž na stěnu



- Před zahájením montáže je nutné si dobře rozmyslet a zaměřit polohu absorbéru. Hledáme 2 místa, kam pomocí kovového prvku (molly kotva, šroub + hmoždinka) připevníme dvě Z nástěnné kotvy, které jsou součástí montážní sady na stěnu. Mezi kotvami doporučujeme dodržet vzdálenost 1200 - 1400 mm.
- Následně z absorbéru vyjmeme minerální izolaci a připravíme do ní dva výřezy cca 80 x 80 mm v pozici nástěnných kotev. (např. Pomocí odlamovacího nože.)

- Z montážní sady vezmeme dva krátké CD profily a 4 ks úrovnových CD spojek. Profily pomocí spojky umístíme v krajních polích rámu absorbéru v horní čtvrtině celkové výšky absorbéru. Packy spojek smáčkne kleštěmi a spojky dodatečně zajistíme samovrtnými šrouby do železa LB 421 3,5 x 9,5 mm (nejsou součástí balení).



LEGENDA:

1. Desky Rigitone 8-12-20 Super
- 1.1 Desky Rigitone 8-12-20 Super - vlies
2. R-CD profil
3. Spojka CD úrovnová
4. Křížová spojka UA 50/ CD
5. Kotva absorbéru Rigitone
6. Distanční UA50/CD

- Do takto připravených profilů nacvakneme závěsné spojky UA50/CD. Do každého jednu. Spojky si zachovávají v rozmezí profilů možnost vodorovného pohybu. Díky tomu můžeme na stěně dodatečně s absorbérem posouvat o několik cm na každou stranu.
- Následně ze sady vezmeme distanční UA50/CD spojku s gumou. Tu nacvakneme do středového příčného CD profilu ve spodní části absorbéru. Tato spojka nám zajistí distanc spodní části absorbéru od stěny. V minerální izolaci připravíme i na tuto spojku, v její pozici, výřez cca 80 x 80 mm.
- Nyní můžeme absorbér pověsit na stěnu.

Finální malba

Absorbér můžeme začít malovat ihned po zavěšení. Potřebujeme barvu vhodnou na sádrokarton (libovolný odstín), penetraci a váleček s krátkým vlasem. Po nanesení a vyschnutí penetrace aplikujeme barvu standardně ve dvou vrstvách dle předpisu výrobce. Absorbér doporučujeme malovat vždy až v jeho výsledné pozici, tedy na stropě nebo stěně. Pokud bychom jej natírali na zemi lícem vzhůru, může dojít k zatečení barvy do perforace, což je z hlediska designu nežádoucí.

Údržba

Desky je možné čistit vysavačem nebo navlhčeným hadříkem (vlhkou houbičkou, dle pokynů výrobce nátěru). Pokud dojde k velmi silnému znečištění povrchu, je možné absorbér kdykoliv renovovat novým nátěrem vhodným na sádrokarton.

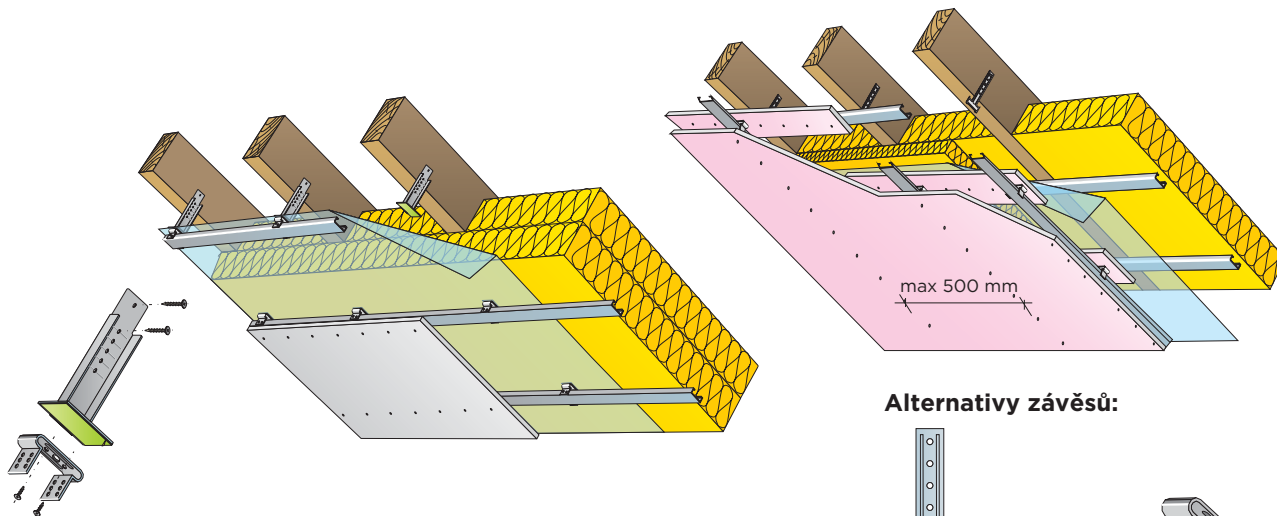
Kapitola VI Podkroví

| | | |
|-------------|--|------------|
| VI.1 | Hlavní konstrukční prvky | 148 |
| VI.2 | Střešní skladba z hlediska tepelně-technických vlastností | 149 |
| VI.3 | Postup montáže podkroví | 150 |
| VI.3.1 | Šikmé a vodorovné plochy podkroví | 150 |
| VI.3.2 | Svislé předstěny v podkroví | 155 |
| VI.3.3 | Montáž opláštění střešního okna | 156 |
| VI.3.4 | Příčky v podkroví | 159 |
| VI.4 | Vybrané detaily podkroví | 160 |

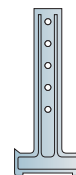
6

Kapitola VI – Podkroví

Podkroví je prostor pod střešní konstrukcí, vymezený šikmými, vodorovnými a svislými konstrukcemi Rigips. Na konstrukce použité pro opláštění podkroví jsou kladeny nároky jako na konstrukce oddělující interiér od exteriéru (např. na obvodové stěny). Musí zajistit tepelnou a akustickou pohodu, ochranu proti atmosférickým vlivům a požáru. Z hlediska energetické náročnosti je účelné izolovat střechu nad celou dispozicí objektu.



Alternativy závěsů:



zavěs CD krokrový



stavěcí třmen

VI.1 Hlavní konstrukční prvky

- sádkartonové desky Rigips nebo sádrovláknité desky Rigidur
- kovové tenkostěnné pozinkované profily R-CD a R-UD (lze je nahradit profily HUT) nebo dřevěné latě $\geq 50/30$ mm
- příslušenství pro připevnění podkonstrukce – krokrový závěs, stavěcí třmen, přímý závěs

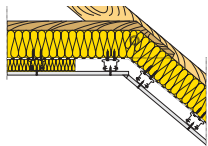
VI.2 Střešní skladba z hlediska tepelně-technických vlastností

Pro kvalitní fungování střešní skladby je třeba navrhnout dostatečnou tepelnou izolaci. Požadavky na tloušťky tepelných izolací z hlediska prostupu tepla řeší norma ČSN 73 0540-2:2011. Jako tepelný izolant se používají materiály z minerálních vláken (např. čedičová izolace v deskách či skelná izolace v rolích zn. Isover – specifikace podle Technických listů konstrukcí – viz Velká kniha sádkarkartonu). Aby bylo zabráněno případné kondenzaci vodních par ve skladbě střechy, vkládá se do skladby střechy parozábrana. Parozábrana se umísťuje na „teplém“ líci tepelné izolace. Může být

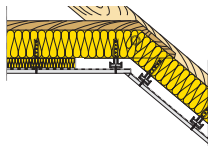
Umístění parozábrany

Vzhledem k podkonstrukci se parozábrana umísťuje ve třech možných polohách:

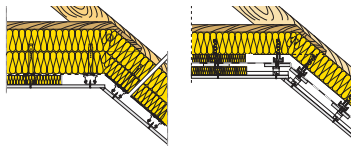
A) mezi krovem a podkonstrukcí



B) mezi vnitřním opláštěním a podkonstrukcí



C) mezi prvky podkonstrukce



umístěna i mezi vrstvami tepelné izolace. Pokud poloha parozábrany není ověřena výpočtem, aplikuje se obvykle max. v 1/5 celkové tloušťky tepelné izolace od interiéru.

Z hlediska ochrany parozábrany před poškozením je výhodnější umístění parozábrany mezi krovem a podkonstrukcí (varianta A a C). V dutině mezi parozábranou a opláštěním lze vést instalace, aniž by procházely parozábranou. Pokud nemá parozábrana reflexní vrstvu, je možno dutinu mezi parozábranou a opláštěním vyplnit tepelnou izolací. V maximální tloušťce 1/5 celé vrstvy izolace.

Napojení parozábrany, kde je předpoklad nespojitosti či netěsnosti, musí být slepeno k tomu určenými systémovými páskami.

Napojení parozábrany:

- navzájem – lze provést k tomu určenou lepicí páskou (např. páskou Isover Vario® KB 1)
- na navazující a propustující konstrukce (např. prvky krovu a štítové zdivo) – lze provést speciálním tmelem (např. Isover Vario® DoubleFit).

TIP: Při montáži parozábrany je vhodné orientovat překrytí jednotlivých pruhů tak, aby do vnitřního opláštění (resp. interiéru) nemohla stékat případná zkondenzovaná nebo havarijní vlhkost.

Upozornění: V zimním období není doporučeno osazovat tepelnou izolaci, aniž by se v návaznosti na ni neinstalovala parozábrana. Pokud by tepelná izolace byla dlouhodobě nechráněna parozábranou, hrozí, že v tepelné izolaci bude kondenzovat vzdušná vlhkost. Toto je reálné zvláště při zvýšené vlhkosti v interiéru způsobené např. mokrymi procesy v průběhu stavby.

VI.3 Postup montáže podkroví

VI.3.1 Šikmé a vodorovné plochy podkroví



Vkládání tepelné izolace

Předsazené latě na krokách

Vložení tepelné izolace

Mezi krokve se vloží tepelně izolační vrstva z minerální izolace o šířce přibližně o 10-20 mm větší, než je světlá vzdálenost krokví. V případě, že tepelná izolace mezi krokvemi sama nedrží, lze ji zajistit po dobu montáže vázacím drátem. Pokud výška profilu krokví nestačí pro tloušťku tepelné izolace, lze ji zvýšit

pomocí krokrového nástavce, krokrovým závěsem, popř. předsazenými latěmi. Jednotlivé díly a přířezy minerálních desek nebo rolí se vkládají vždy beze spár a v těsné návaznosti na jednotlivé prvky v konstrukci. Kombinace různých typů vláken (skelné a čedičové vlákno) se nevyklučuje. Nejprve se pak vkládá lehčí skelná izolace a pod ní

následně těžší izolace kamenná. U větraných střech je třeba dodržet mezi tepelnou izolací a pojistnou hydroizolací předepsanou výšku provětrávané dutiny.

Pozn.: K zachování optimální tepelné izolace nesmí být izolace nadměrně stlačena.

Tepelnou izolaci je též možno vložit až po montáži podkonstrukce.

Montáž podkonstrukce

Na stropní a šikmou trémovou konstrukci (např. kleštiny a krokve) se připevní podkonstrukce.

Podkonstrukce je tvořena ocelovými tenkostěnnými R-CD a R-UD profily nebo dřevěnými latěmi.

Rozteč montážních R-CD profilů, popř. dřevěných latí je **maximálně 500 mm**, rozteč závěsů/krokví je max. 1 200 mm (podrobnosti v Technických listech konstrukcí nebo ve Velké knize sádrokartonu). Při použití přímých závěsů na šikminách a předstěnách je nutno dodržet vzdálenost rubu opláštění od nosného prvku (krokve, latě) max. 40 mm, u stavěcího třmenu max. 110 mm.

Aby byla podkonstrukce od navazujících zdí akusticky oddělená, je obvodový R-UD profil (dřevěnou lat) třeba podlepit napojovacím pěnovým těsněním.

Aplikace parozábrany

Aplikace parozábrany se v sádrokartonových konstrukcích provádí podle pravidel montáže uváděných výrobcem konkrétní parozábrany. Zejména je nutné dodržet tyto zásady:

- Parozábranu aplikovat v celé ploše spojitě bez netěsností a jiných oslabení.
- Montáž parozábrany provést přispokováním ke krokům, dřevěnému roštu, nebo přilepením na R-CD profil či na plošku krokového nástavce oboustranně lepicí páskou.
- Otvory po sponkovačce v páslech přelepit k tomu určenou lepicí páskou nebo použít řešení bez sponek (např. Isover Vario® XtraFix).
- Pro spojování používat předepsané systémové pásy, které zajistí spoj proti prachu a zatečení zkondenzované vlhkosti.
- Napojení parozábrany na vislé zdivo kvalitně dotěsnit butyl-kaučukovou páskou nebo pružným tmelem (např. Isover Vario® DoubleFit).
- Kabeláže, vedení, TV antény apod. zatěsnit systémovou lepicí páskou nebo tmelem.



Podkroví po aplikaci parozábrany

- Do sádkartonu v blízkosti parozábrany nemontovat bodová svítidla, neboť povrchová teplota svítidla by mohla poškodit celistvost folie.

U parozábran termoreflexních je nutno navíc dodržet tato pravidla:

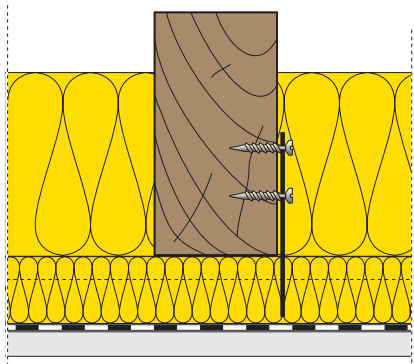
- Po spojení jednotlivých pruhů parozábrany se spoj uzavře hliníkovou páskou, která zajistí spoj proti prachu a zatečení zkondenzované vlhkosti.
- Pro kvalitní fungování reflexe termoreflexní parozábrany je třeba zachovat min. 20mm vzduchovou mezeru, která nesmí být vyplněna tepelnou izolací. Může však být použita pro vedení kabeláží a rozvodů.

Pro vytvoření vzduchové mezery min. 20 mm se používají varianty umístění parozábrany A a C – viz str. 149.

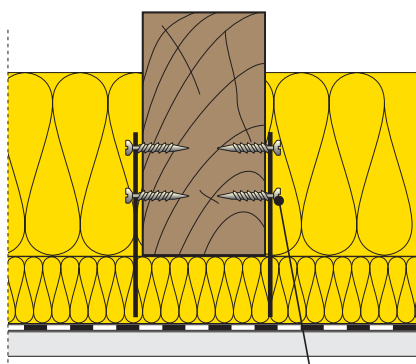
Upozornění: Zásady použití parozábrany přímo nesouvisí s technologií montáže konstrukci systémů suché výstavby Rigips, proto výše uvedené informace mají pouze doporučující a informativní charakter. Vždy je třeba se řídit projektovou dokumentací a doporučením příslušného výrobce parozábran.

Aplikace krokrového závěsu v šikmých plochách

Závěsy z jedné strany krokve

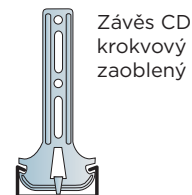
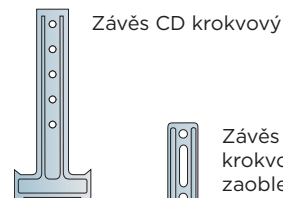


Závěsy ze dvou stran krokve
(pro zvýšení únosnosti)



Vruty typ FN

Alternativy závěsů:



| Délka závěsu (mm) | Vyložení „V“ (mm) | Rozteč šroubů „R“ (mm) | Únosnost kg/závěs | Způsob montáže |
|-------------------|-------------------|------------------------|---------------------|-----------------------------|
| 150 | 100 | 20 | 7,5 | závěs z jedné strany krokve |
| 150 | 80 | 40 | 15 | závěs z jedné strany krokve |
| 170 | 100 | 40 | 15 | závěs z jedné strany krokve |
| 200 | 130 | 40 | 15 | závěs z jedné strany krokve |
| 250 | 140 | 80 | 15 | závěs z jedné strany krokve |
| 300 | 190 | 80 | 15 / zdvojený závěs | závěs z obou stran krokve |
| 350 | 240 | 80 | 15 / zdvojený závěs | závěs z obou stran krokve |
| 400 | 290 | 80 | 15 / zdvojený závěs | závěs z obou stran krokve |

Max. dovolené dodatečné přetížení konstrukce 5 kg/m². Do vlastní tíhy konstrukce je již zahrnuta hmotnost opláštění, podkonstrukce a minerální izolace (v max. tloušťce o obj. hm. 15 kg/m³). U skladeb s 1x RF(DF) 15 je uvažováno s minerální izolací tl. 160 mm obj. 40 kg/m³ v kombinaci s vatou obj. hm. 15 kg/m³.

Podkonstrukce z ocelových tenkostěnných R-CD a R-UD profilů

Varianta A – parozábrana pod podkonstrukcí

- Parozábrana se připevní sponkovačkou na krokve, předsazené latě nebo kleštiny.
- Stavěcí třmeny nebo přímé závěsy se přišroubují dvojicí vrutů s plochou hlavou typu FN (nelze použít boční krokrové závěsy – byla by porušena těsnost parozábrany).
- R-CD profily se přišroubují ke stavěcím třmenům či přímým závěsům dvojicí samovrtných šroubů 421 typu LB.
- Na šikminách a předstěnách je nutno dodržet vzdálenost rubu opláštění od nosného prvku (krokve, latě):
 - max. 40 mm při použití přímých závěsů;
 - max. 110 mm při použití stavěcích třmenů.
- V místě návaznosti konstrukce na štitovou zeď se R-CD profily vloží do obvodového R-UD profilu.

Varianta B – parozábrana na podkonstrukci

- R-CD profily se připevní ke krokví a ke stropní konstrukci

pomocí krokrových závěsů (event. pomocí stavěcích třmenů nebo přímých závěsů). Krokrové závěsy se připevní dvojicí vrutů s plochou hlavou typu FN.

- Na šikminách a předstěnách je nutno dodržet vzdálenost rubu opláštění od nosného prvku (krokve, latě):
 - max. 40 mm při použití přímých závěsů;
 - max. 110 mm při použití stavěcích třmenů.



Instalace parozábrany – parozábrana na podkonstrukci

- Maximální délka vyložení krokrového závěsu např. délky 125 mm je 75 mm, závěsu délky 150 mm je 100 mm, závěsu délky 170 mm je 120 mm. Varianty s delšími krokrovými závěsy je nutné dimenzovat podle specifikace viz Katalog požárně odolných konstrukcí suché výstavby.
- Pomocí terčů z oboustranné lepicí pásky se parozábrana přichytí na R-CD profily.

Varianta C – parozábrana mezi prvky podkonstrukce

Řešení pomocí krokrového nástavce

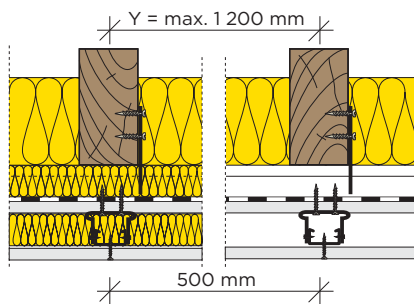
- Před montáží R-CD profilů na stavěcí třmeny se z boku krokví namontují krokrové nástavce (připevněny 2 šrouby FN).
- Minerální izolace se vkládá po montáži krokrových nástavců (je možno ji k nástavcům vyvázat).
- Poté se aplikuje parozábrana – lze ji přilepit k terčům ze samolepicí fólie, které jsou na spodní přírubě krokrového nástavce.

- Další montáž probíhá shodně s variantou B, avšak stavěcí třmeny na šikmině je dovoleno použít jen o velikosti 35 a 65 mm. Stavěcí třmeny přišroubojeme ke spodnímu líci krokrového nástavce pomocí 2 ks šroubů do plechu 421/ 4,2 x 13 (typ LB) na jeden závěs. Do dutiny v úrovni stavěcích třmenů před parozábranou můžeme vložit dodatečnou vrstvu minerální izolace. Její tloušťka však může být max. 1/5 z celkové tloušťky minerální izolace, pokud není výpočtem stanoveno jinak.

Řešení pomocí dvojitého roštu

Montáž primárního (vrchního) roštu R-CD se provede pomocí krovových závěsů přišroubovaných ke krokvi ve vzájemné rozteči max. 750 mm; 2 ks šroubů FN/1 závěs. Následně se vloží minerální izolace mezi krokve. Parozábrana se nalepí pomocí oboustranně lepicí pásky na R-CD profily. Montáž předem připravených pruhů sádrokartonu RF (DF) šíře min. 100 mm přišroubovat na R-CD profily pomocí šroubů TN25 v rozteči max. 170 mm.

Následná montáž stavěcích třmenů připevněných skrz pruhy sádrokartonu k R-CD profilům primárního roštu se provede pomocí šroubů FN35 – 2 ks/1 třmen. Max. délka stavěcího třmeny je 65 mm. Montáž sekundárního roštu R-CD (ve spádu, podél krokvi) ve vzájemné rozteči po 500 mm pomocí 2 ks šroubů LB 3,5 x 9,5 mm. Do vzniklé dutiny je možno vložit dodatečnou vrstvu tepelné izolace – v tl. max. 20 % celkové tloušťky izolace. Montáž finálního opláštění pomocí šroubů TN25 ve vzájemné rozteči max. 170 mm. V posledním kroku se provede tmelení spár a hlav šroubů podle technologie Rigips.



Podkonstrukce z dřevěných latí

Parozábrana se na dřevěné latě nebo na krokve připevní sponkovačkou. Podkonstrukce z dřevěných latí se upevní vhodnými upeňovacími prostředky. Pro vzdálenost krokví do 850 mm je možno použít latě o průřezu 50/30 mm, pro větší vzdálenost krokví (max. však 1 000 mm) latě o průřezu 60/40 mm. Při nerovnostech na krokvích je třeba vyrovnat podkonstrukci z latí podložním nebo připevnit latě pomocí stavěcích třmenů.

Opláštění deskami

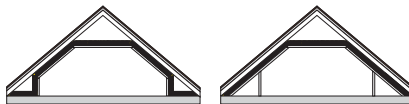
Sádrokartonové desky se osazují zásadně podélnou hranou kolmo ke směru montážních profilů, popř. montážních latí. Při opláštění je nutno zachovávat zásadu převazování příčných spár alespoň o jednu vzdálenost mezi profily či latěmi (**spáry desek nesmí tvořit kříž**).

Alternativně lze parozábranu aplikovat do skladby podkrovní s dvojitým křížovým rostem na primární rošt z R-CD profilů (orientovaný kolmo ke krokvím) a následně ji podložit pruhy sádrokartonu šíře 100 mm a namontovat prostřednictvím stavěcích třmenů kolmo sekundární rošt z R-CD profilů (orientovaný ve směru krokví).

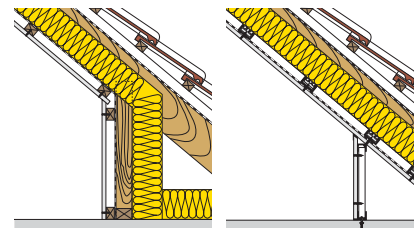
Upevnění sádkartonových desek se provádí samořeznými šrouby typu TN délky 25-55 mm (podle druhu podkonstrukce a tloušťky opláštění; viz kapitola II.2.4, str. 33-35). Vzdálenost šroubů na stropěch a šikmých částech opláštění je max. 170 mm. Spáry mezi sádkartonovými deskami a hlavy šroubů se zatmelí (viz kapitola II.2.5, str. 36-45). V případě vyšších mechanických nároků je vhodné k opláštění použít sádkartonové desky RigiStabil (DFRIEH2), sádrovláknité desky Rigidur nebo vysokopevnostní sádkarton Habito® H. Desky RigiStabil se připevňují k podkonstrukci speciálními šrouby RigiStabil (TUN), desky Rigidur šrouby Rigidur, desky Habito® H šrouby Habito (UMN). Desky Rigidur se v podkrovní montují buď technologií tmelené spáry za použití sádrového tmele MAX s výztužnou páskou nebo technologií lepené spáry (šířka spáry max. 1 mm) za použití lepidla na spáry Rigidur v kartuši. Šrouby se přetmelí spárovacím tmelem – podrobněji viz kap. II.2.5, str. 36-45. Desky RigiStabil se tmelí podle standardních postupů – podrobněji viz kap. II.2.5, str. 36-45.

VI.3.2 Svislé předstěny v podkrovní

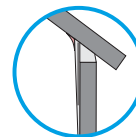
Svislé předstěny se provedou jako předsazené stěny volně stojící (z profilů R-CW a R-UW) nebo při max. výšce do 1,25 metru z profilů R-CD a R-UD nebo jako předsazené stěny spřažené stavěcími třmeny (z profilů R-CD a R-UD). Stavěcí třmeny mohou být podle konkrétní dispozice kotveny do dřevěné podkonstrukce nebo do nadezdívky. Vrstva tepelné izolace probíhá buď ve střešní rovině až k pozednici (boční předstěna má pouze estetickou funkci), nebo ze střešní roviny na boční předstěnu a zakrytou část podlahy. V žádném případě nesmí dojít ke vzniku tepelných mostů.



Montáž sádkartonové desky



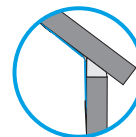
Detail napojení opláštění mezi šikminou a boční stěnou:



a) s výztužnou páskou do tmele + akrylový tmel



b) dilatačním PVC profilem



c) s páskou Habito® Flex nebo AquaBead® Flex PRO

VI.3.3 Montáž opláštění střešního okna

Při návrhu umístění střešního okna je třeba dodržet základní principy:

- parapet (opláštění pod spodní hranou okna) svislý se zalomením;
- nadpraží vodorovné se zalomením.

Důvodem je eliminace tepelných mostů a umožnění proudění vzduchu okolo skel, a tím odvětrání případné z kondenzované vlhkosti. Umístěním topného tělesa pod oknem je možné podpořit proudění vzduchu okolo skel.

Svislý parapet a vodorovné nadpraží navíc umožní optimální osvětlení interiéru.

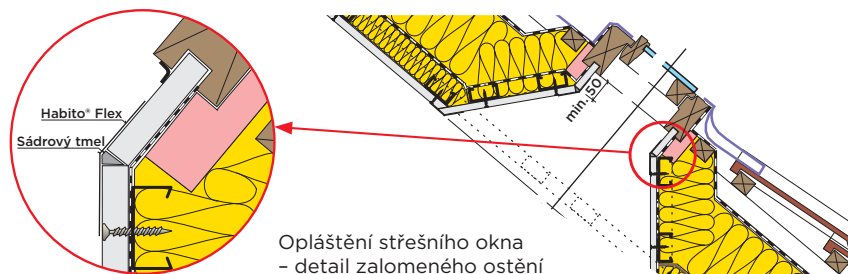
TIP: V případě opláštění vysokopevnostním impregnovaným sádkartonem Habito® H (DFRIH2) je možné topné těleso kotvit přímo do opláštění vruty bez hmoždinek – viz kap. II.

Opláštění střešního okna se provádí po jeho osazení. Montáž okna do konstrukce střechy se provádí podle pokynů výrobce střešního okna. Zvláštní důraz při opláštění střešního okna je třeba klást na provedení tepelné izolace kolem

celého obvodu okna. Napojení parozábrany na rám okna a spojení jednotlivých dílů parozábrany v oblasti okna se zajišťuje k tomu určenými systémovými páskami či tmely výrobců parozábrany (např. páska Isover Vario® KB 1 nebo tmel Isover Vario® DoubleFit). Tloušťka a typ desek, kterými je provedeno opláštění okna, musí odpovídat opláštění celého podkroví, zejména v případě požadavku na požární odolnost konstrukce podkroví. K napojení desky na rám okna výrobci střešních oken obvykle připravují drážku v rámu. Deska je v nadpraží a parapetu částečně zalomena (lícový karton naříznut, deska nalomena) a do drážky v rámu okna

vsazena na sucho. Lom desky je řádně vytmelen spárovacím tmelem a ošetřen páskou Habito® Flex. Opláštění šikmých ploch podkroví v okolí okna musí být rozvrženo tak, aby spáry desek byly ve vzdálenosti min. 150 mm od rohu okna. Není přípustné, aby spára vybíhala přímo z rohu okna. K ochraně exponovaných hran opláštění okolo střešního okna se používají pásy Habito® Flex nebo AquaBead® Flex PRO. Spára mezi rámem okna a ostěním se začistí např. akrylátovým tmelem.

Pozn.: Ostění okna není vhodné kotvit přímo do krokvi, ale vždy vynést do montážního roštu z R-CD profilů nebo dřevěných latí v šikmině podkroví.



Opláštění střešního okna – detail zalomeného ostění



Přípevnění závěsů do dřevěných krokví



Výměna z R-UD profilu nasunuta mezi
spodní a vrchní R-CD profil



Montáž podkonstrukce – R-UD a R-CD
profily spojeny samovrtnými šrouby
typu LB



Vytvoření pomocné konstrukce z R-UD
profilů včetně osazení R-CD profilů
(zajištěny dvěma šrouby LB)



Vložení minerální izolace



Aplikace parozábrany (v oblasti
střešního okna parozábrana proříznuta
ve tvaru písmene „I“)



Spojení jednotlivých dílů parozábrany zajišťují systémové pásky výrobce parozábran



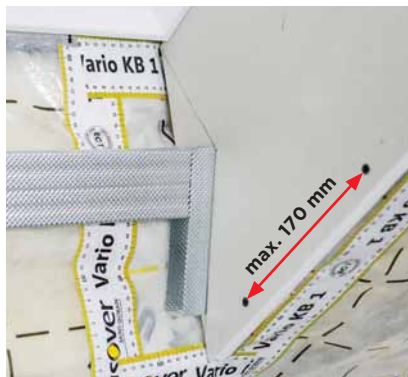
Rozměření zalomeného nadpraží a parapetu pomocí úhelníku...



... a vodováhy (deska do drážky rámu je vsazena nasucho a dočasně připevněna vřuty TN 25 mm)



R-UD profily připevněny z rubové strany desky dvěma vřuty typu TN 25, v nich osazeny R-CD profily



Stejně zásady pro montáž podkonstrukce nadpraží platí i pro parapet



Zalomení nadpraží a parapetu provedeno naříznutím lícového kartonu a připevněno vřuty typu TN 25

VI.3.4 Příčky v podkrovní

Příčky v podkrovní se montují buď před montáží podkonstrukce šikmých a vodorovných ploch, nebo až po jejich opláštění. Z dilatačních a zejména z akustických důvodů je výhodnější nejdříve postavit příčky a teprve potom montovat šikmé, vodorovné a svislé opláštění

podkrovní (zejména v případě mezi-bytových příček). Pokud se příčka staví do již opláštěného podkrovní, obvodové R-UW a R-CW profily příčky se kotví šrouby typu TN přes opláštění do podkonstrukce z R-CD profilů nebo z dřevěných latí. Případně lze obvodové R-UW a R-CW

profily kotvit do desek opláštění Molly kotvami. V místě napojení příčky se doporučuje přerušit šikmé opláštění. Přerušit se tím akustický most v opláštění šikminy. Detaily napojení příček v podkrovní viz kapitola VI.4. Obecné zásady a podrobnosti jejich montáže viz kapitola III.



Prostor před montáží příčky



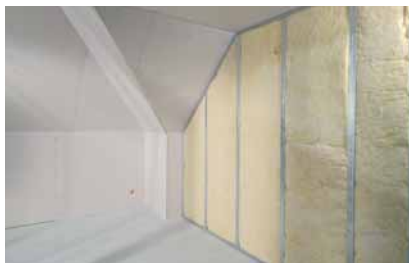
Montáž R-UW profilů



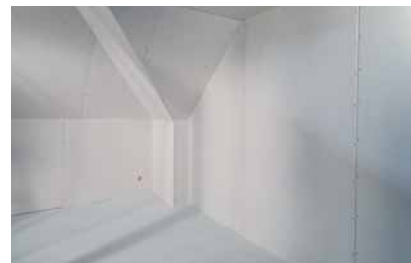
Osazení R-CW profilů



Opláštění příčky z jedné strany



Vložení minerální izolace



Opláštění příčky z druhé strany

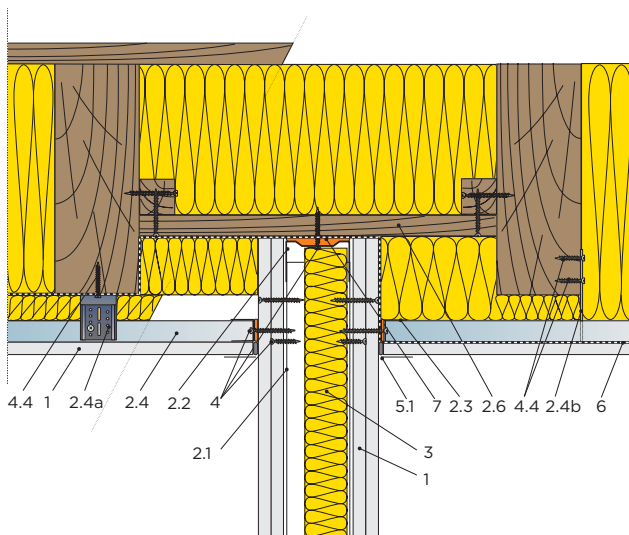
VI.4 Vybrané detaily podkrovní

LEGENDA:

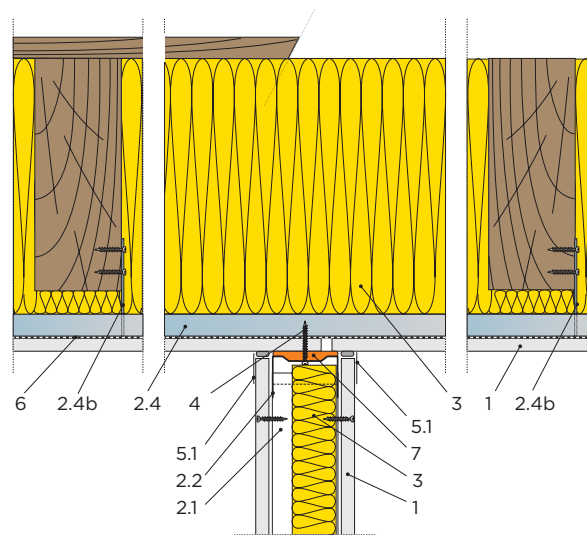
1. Sádkartonová deska Rigips
- 2.1 Profil R-CW
- 2.2 Profil R-UW
- 2.3 Profil R-UD
- 2.4 Profil R-CD montážní
- 2.4a Stavěcí trněn
- 2.4b Závěs krokrový

- 2.6. Výměna z dřevěných latí
3. Minerální izolace
4. Rychlošrouby Rigips 212 TN
- 4.4 Šroub Rigips FN
- 5.1 Natmelená výztužná páska nebo páska Habito® Flex či AquaBead® Flex PRO
6. Parozábrana
7. Napojovací těsnění

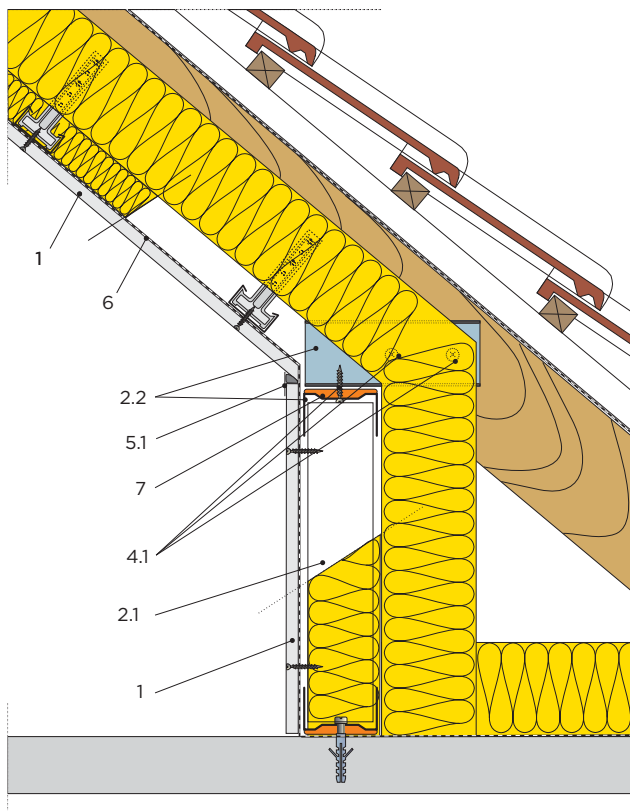
Napojení příčky na konstrukci podkrovní (5.15.30)
- varianta pro vyšší požadovanou neprůzvučnost



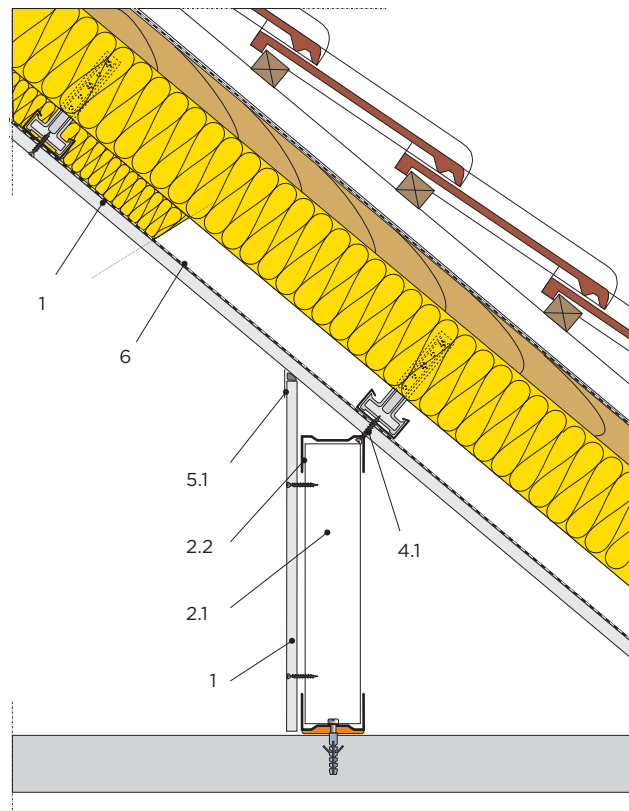
Napojení příčky na konstrukci podkrovní (5.15.33)
- varianta s přerušným opláštěním



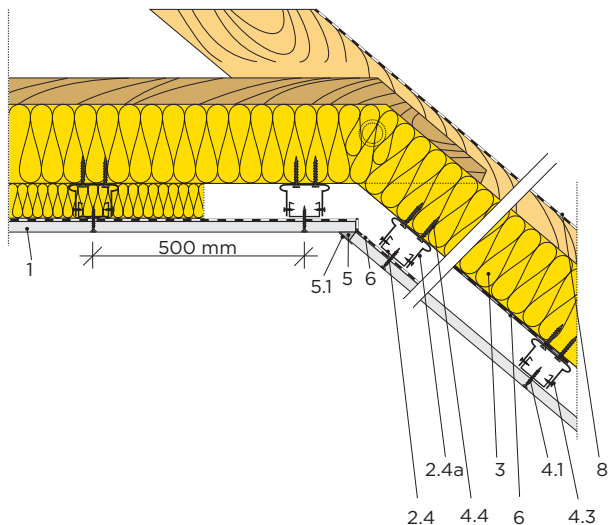
Návaznost šikmína – boční stěna (5.80.01)
 – varianta: boční stěna plnohodnotná
 (plní funkci požární, tepelně-izolační, akustickou)



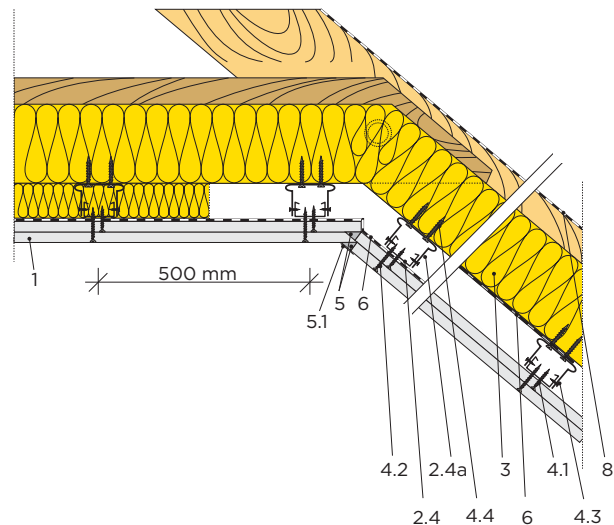
Návaznost šikmína – boční stěna (5.80.02)
 – varianta: boční stěna jen estetická



Skladba podkroví bez záklopu (4.70.16 MA)
vzduchová neprůzvučnost $R_w = 43$ dB



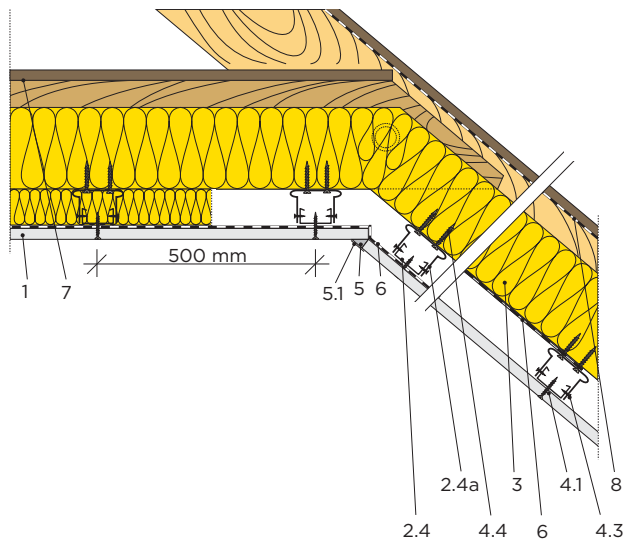
Skladba podkroví bez záklopu (4.70.16 MA)
vzduchová neprůzvučnost $R_w = 49$ dB



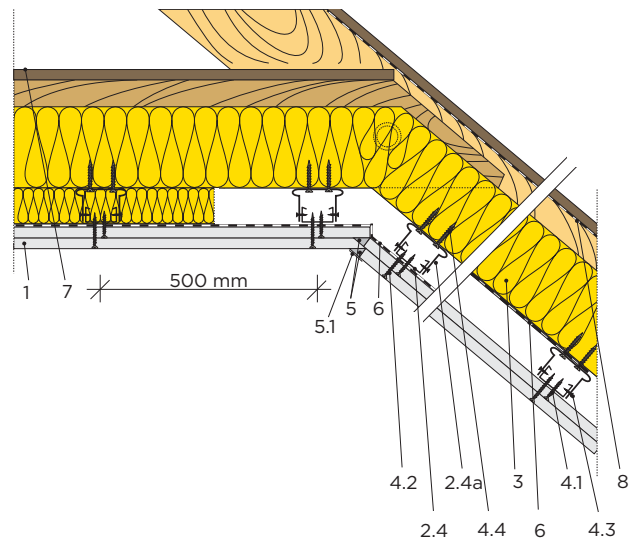
LEGENDA:

- | | |
|--|---|
| 1. Modrá akustická sádkartonová deska MA (DF) Activ'Air® | 4.3 Samovrtné šrouby Rigips LB |
| 2.1 profil R-UW popř. R-UD | 4.4 Šroub Rigips FN |
| 2.2 profil R-CW popř. R-CD (max. pro výšku 1,25 m) | 5. Zatmeleno |
| 2.4 Profil R-CD montážní | 5.1 Natmelená výztužná páska nebo páska Habito® Flex či AquaBead® Flex PRO |
| 2.4a Stavěcí třmen | 6. Parozábrana |
| 3. Minerální izolace | 7. Vrchní záklop |
| 4.1 Rychlošrouby Rigips 212/25 TN | 8. Pojistná hydroizolace |
| 4.2 Rychlošrouby Rigips 212/35 TN | |

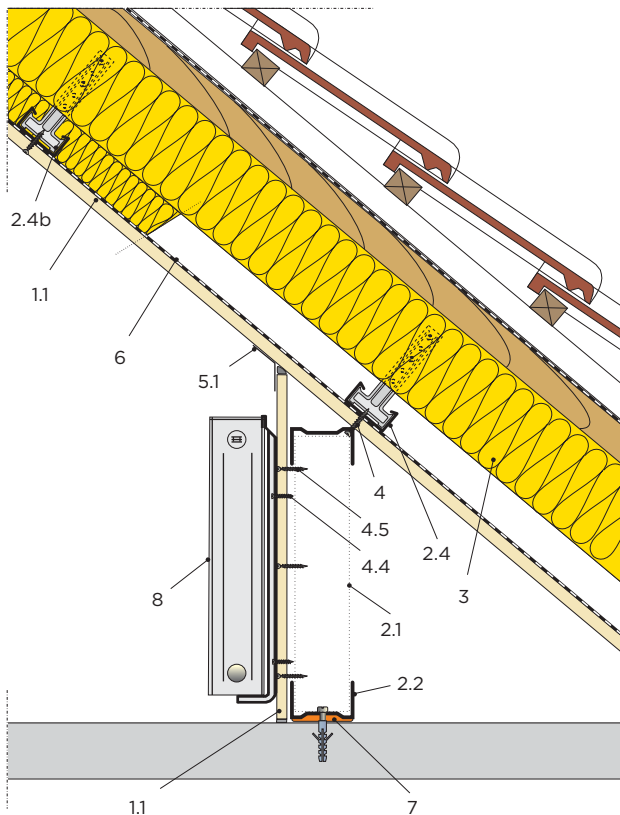
Skladba podkroví se záklopem (4.70.16a MA)
vzduchová neprůzvučnost $R_w = 52$ dB



Skladba podkroví se záklopem (4.70.16a MA)
vzduchová neprůzvučnost $R_w = 55$ dB



**Návaznost šikmína - boční stěna s radiátorem (5.80.02 HB)
- varianta: boční stěna jen estetická**



LEGENDA:

- 1.1 Vysokopevnostní sádrokarton Habito® H
- 2.1 Profil R-CW
- 2.2 Profil R-UW
- 2.4 Profil R-CD montážní
- 2.4b Závěs krokrový
- 3. Minerální izolace
- 4. Rychlošrouby Rigips 212 TN
- 4.4 Šroub Rigips FN
- 4.5 Šroub do desky Habito® H, typ UMN
- 5.1 atmelená výztužná páska nebo páska Habito® Flex či AquaBead® Flex PRO
- 6. Parozábrana
- 7. Napojovací těsnění
- 8. Radiátor

Pozn.: Radiátor lze kotvit přímo do opláštění deskami Habito® H předepsanými vruty.

Kapitola VII

Předsazené stěny a stěny šachet

| | | |
|--------------|--|------------|
| VII.1 | Hlavní konstrukční prvky | 166 |
| VII.2 | Postup montáže | 167 |
| VII.2.1 | Postup montáže lepených obkladů stěn | 167 |
| VII.2.2 | Postup montáže předsazených stěn a stěn šachet | 170 |
| VII.2.2.1 | Konstrukce předsazené stěny spřažené | 170 |
| VII.2.2.2 | Konstrukce předsazené stěny volně stojící | 171 |
| VII.2.2.3 | Konstrukce stěny šachet opláštěných protipožárními sádkartonovými deskami | 172 |
| VII.2.3 | Minerální izolace a parozábrana | 173 |
| VII.2.4 | Montáž opláštění | 174 |
| VII.2.5 | Postup montáže stěn šachet s deskami Glasroc F Ridurit | 174 |
| VII.2.6 | Šachtová stěna s vodorovnými R-CW profily | 176 |
| VII.2.7 | Postup montáže stěn šachet s deskami Glasroc H | 178 |
| VII.2.8 | Bezpečnostní předstěny | 180 |
| VII.2.9 | Předstěny X-Ray Protection | 181 |
| VII.3 | Vybrané detaily předsazených stěn | 181 |

7

Kapitola VII – Předsazené stěny a stěny šachet

Obklady stěn vždy přímo souvisí s podkladní svislou konstrukcí. K podkladní konstrukci jsou lepené pomocí lepicí malty Rifix, tzv. suché omítky.

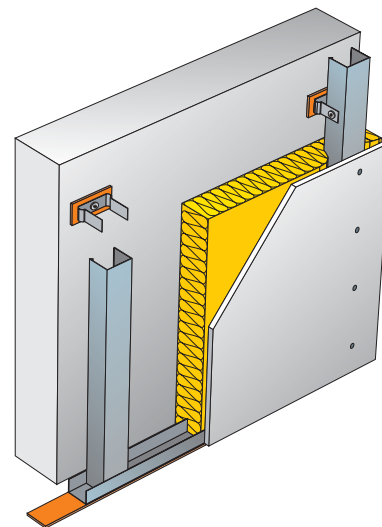
Předsazené stěny spřažené = předstěny montované na konstrukci z R-CD profilů spřažené s podkladní vertikální konstrukcí pomocí stavěcích třmenů, přímých závěsů nebo spojky Klik-Fix.

Předsazené stěny volně stojící = předstěny montované na konstrukci z R-CW profilů nezávisle na podkladní svislé konstrukci.

Stěny šachet = stěny montované na konstrukci z R-CW profilů nebo obvodových úhelníků vždy s montážním přístupem jen z jedné strany.

Tyto konstrukce mohou ve stavbě splňovat následující funkce:

- estetické vylepšení stávajících povrchů stěn a příček
- zvýšení hodnot akustických vlastností stěn a příček
- zajištění požární odolnosti
- zvýšení hodnot tepelné izolačních vlastností obvodových stěn
- vytvoření meziprostoru pro vedení instalací
- zajištění bezpečnosti proti násilnému vniknutí do chráněného prostoru (v případě bezpečnostních předstěn)
- možnost kotvení břemen bez předvrtání a hmoždinek (v případě opláštění deskami Habito® H)



VII.1 Hlavní konstrukční prvky

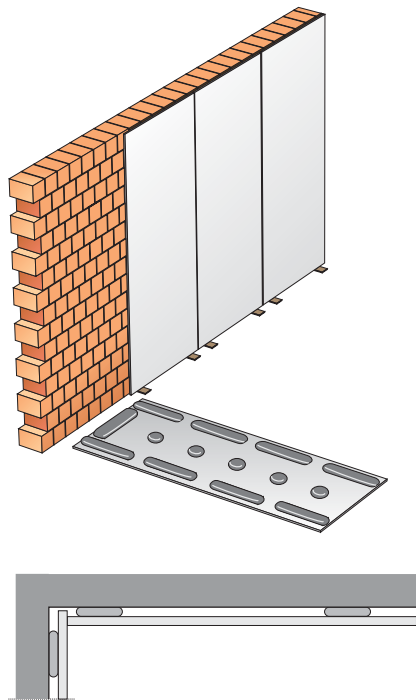
- Opláštění – sádkartonové desky Rigips, Habito® H, konstrukční desky RigiStabil, speciální desky Glasroc F Ridurit, Glasroc F Reflex nebo Glasroc H, Rigiton, Gyptone BIG a Gyptone BIG Curve.
 - Nosná konstrukce je tvořena z:
 - pozinkovaných ocelových profilů R-CW a R-UW
 - pozinkovaných ocelových profilů R-CD a R-UD
 - antikorozně upravených HydroProfilů do extrémně vlhkých prostor
 - obvodových úhelníků
 - lepicí malty Rifix
- Technologie lepení lze použít pouze pro svislé konstrukce.

VII.2 Postup montáže

VII.2.1 Postup montáže lepených obkladů stěn

Suchá omítka

- nalepené sádkartonové desky Rigips



Stavební připravenost

Pro úspěšné lepení desek Rigips musí podklad splňovat následující předpoklady:

- stabilita podkladu (nesmí se vyskytovat aktivní praskliny)
- pevnost a soudržnost povrchu
- podklad musí být suchý
- v případě mastného povrchu je nutno tento povrch řádně odmastit (např. odstranit separační přípravky po odbednění betonových konstrukcí)
- omezená sprašnost a savost podkladu (podklady s vyšší savostí nebo sprašné podklady je nutno ošetřit Základním penetračním nátěrem Rigips)
- teplota podkladu i prostředí: min. +5 °C
- sklovitě hladké nebo nesavé povrchy je nutno opatřit Základním kontaktním nátěrem Rigips

Po ošetření podkladu jedním z nátěrů lze lepení desek zahájit nejdříve za 24 hodin, tj. po dostatečném proschnutí nátěru.



Maximální odchylka od rovinnosti podkladního povrchu je 30 mm. Při větších nerovnostech se poloha desek rozměří na podkladní stěnu a vyznačí se svislé pruhy pro lepení. V místech prohlubní ve vyznačených pruzích je nutné vyrovnat podklad pomocí předem nalepených svislých pruhů sádrokartonu. Alternativně lze předem nalepit pruhy sádrokartonu na celou výšku místnosti a řádně je vyrovnat. Poté lze lepit opláštění ze sádrokartonových desek pouze do tenké vrstvy sádrového spárovacího tmelu Max naneseného zubatou stěrkou bez potřeby dalšího vyrovnávání. Vytyčení úrovně líce obkladu se provede značkovací šňůrou na podlaze a na stropě.

Rozmíchání lepicí malty

K přípravě tmelu je nutné použít čisté plastové vědro. Lepicí malta Rifix se rovnoměrně vsypává do předepsaného množství čisté studené vody. Po vsypání je vhodné nechat ji 1–2 minuty v klidu, poté se rozmíchá nejlépe pomocí elektrické metly. Je nutno dbát na správnou konzistenci malty. Dodatečné ředění vodou je možné, avšak zahuštění dosypáním suchého prášku se nedoporučuje. Doba zpracovatelnosti je minimálně 45 minut od rozmíchání.



Lepení sádrokartonových desek Rigips

Lepicí malta se nanáší na rub desek opláštění ve formě terčů, které jsou uspořádány do tří řad při podélných hranách a v podélné ose desky.

Vzdálenost jednotlivých terčů v řadě je cca 30–35 cm. Doporučená tloušťka terčů je v rozmezí 10–40 mm, plocha terče min. 150 cm².

Alternativně lze nanést lepicí maltu na podkladní povrch. Polohu jednotlivých terčů je nutno



předem rozměřit na podklad a poté pouze tato místa před lepením upravit (např. oklepat, očistit a ošetřit Základním penetračním nátěrem apod.).

Spotřeba lepicí malty závisí na rovinnosti povrchu. Pohybuje se v rozmezí 4-8 kg/m².

V případě ideálně rovného podkladu je možno na rub desek nanést sádrový spárovací tmel Max zubatou stěrkou (zub 4 mm) ve třech pruzích (při podélných hranách a v podélné ose desky). Šířka pruhu tmelu je na šířku stěrky, tj. 200-250 mm.

Pro opláštění se použijí desky na celou výšku místnosti, aby nedocházelo k vytváření vodorovných spár. Délka desek je o cca 15-20 mm kratší než světlá výška místnosti. Takto upravené desky jsou osazovány ke stěně na podkladky tloušťky cca 10 mm, takže u podlahy i stropu zůstane mezera cca 10 mm, vhodná pro optimální vyrovnání desek a odvětrání vlhkosti z lepicí malty.

Konečné vyrovnání desek se provede pomocí srovnávacích laťí a poklepáním gumovou palicí. Doba tvrdnutí lepidla je závislá na teplotě a vlhkosti. Na rozdíl od šroubovaných sádrokartonových konstrukcí není nutné vystřídat podélné hrany desek se svislými hranami otvorů (např. oken či dveří).

Dilataci je nutno provést jen v místě dilatace podkladní konstrukce, není nutná s ohledem na velikost plochy lepeného obkladu.

Tmelení spár mezi deskami, stejně jako spár u podlahy a stropu, se provede podle instrukcí uvedených v kapitole II.2.5, str. 36-45. Doporučená technologická přestávka před zahájením tmelení (pro vyzrání lepicí malty) je podle konkrétních podmínek na stavbě 2 až 3 dny.

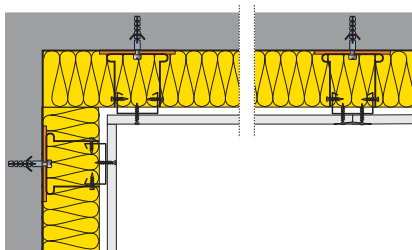
VII.2.2 Postup montáže předsazených stěn a stěn šachet

VII.2.2.1 Konstrukce předsazené stěny spřažené

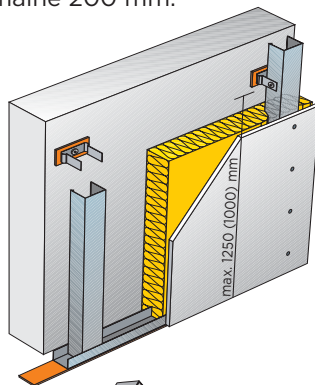
Nejprve se provede vytyčení konstrukce a kontrola rovinnosti podkladní konstrukce. Podkonstrukce je provedená z profilů R-UD a R-CD a spojena s podkladní konstrukcí pomocí stavěcích třmenů, přímých závěsů či spojky Klik-Fix.

Montáž obvodových profilů

Obvodové profily předstěny (profily R-UD na podlaze a svislých navazujících konstrukcích) se opatří před osazením samolepicím napojovacím těsněním a připevní plastovými natloukacími hmoždinkami, popř. pomocí jiných vhodných připevňovacích prostředků podle druhu navazujících konstrukcí.



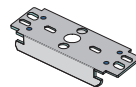
Vzájemná rozteč připevnění je max. 800 mm. V rozích předsazené stěny je vzdálenost prvního připojení od rohu maximálně 200 mm.



Stavěcí třmen



Přímý závěs



Spojka Klik-Fix

Montáž připojovacích prvků

Prvním krokem je vyměření polohy R-CD profilů a vertikální úrovně stavěcích třmenů. Rozteč svislých R-CD profilů je 625 (600) mm.

Maximální svislá rozteč třmenů je 1 250 mm, při požadavku na požární odolnost 1 000 mm. Poslední horní třmen se umístí do takové výšky, aby horní přesah R-CD profilu nad posledním třmenem tvořil konzolu, která smí být maximálně 250 mm. Při nárocích na zvukovou izolaci předstěny je nutné použít výhradně stavěcí třmeny, které se před montáží podlepi napojovacím těsněním. K podkladní zdi se kotví pomocí plastových natloukacích hmoždinek, k dřevěné podkonstrukci šroubem typu FN. Alternativně lze pro kotvení použít přímé závěsy – v tom případě by šířka dutiny mezi původní konstrukcí a opláštěním předstěny neměla přesáhnout 40 mm. V případě dostatečně rovného podkladu je možno použít spojku Klik-Fix kotvenou do podkonstrukce stejným způsobem, popř. spojku Klik-Fix Aku.

TIP: Při montáži delších předstěn je výhodné montovat předstěnu „zónově“ po cca 5 deskách – další zónu vyměřovat, stavět konstrukci i opláštěvat až po opláštění předchozí zóny. Snadněji se tak dodrží optimální poloha desek vůči profilům R-CD v celé délce předstěny.

Montáž svislých profilů (stojin)

Po namontování stavěcích třmenů se montují postupně svislé R-CD profily. Délka R-CD profilů se volí tak, aby při opření R-CD profilu o spodní R-UD profil byla mezi horním koncem R-CD profilu a přilehlým stropem mezera cca 50 mm. Jednotlivé R-CD profily zůstávají v podlahovém R-UD profilu volně nasunuty (R-UD a R-CD profily se vzájemně nespojují!).

Po nasunutí do podlahového R-UD profilu se R-CD profily ustaví do svislé polohy a spojí se s předem namontovanými stavěcími třmeny pomocí šroubů do plechu (typ 421 LB) – 2 ks šroubů na 1 třmen.

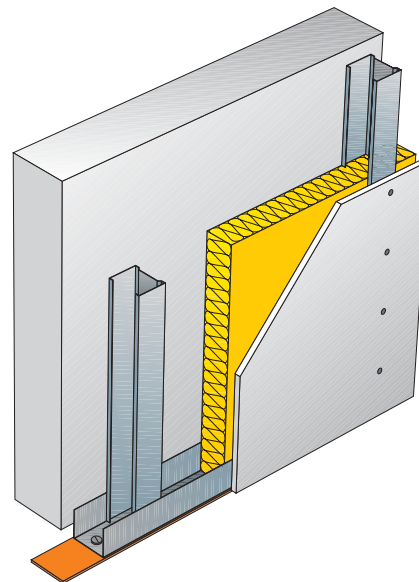
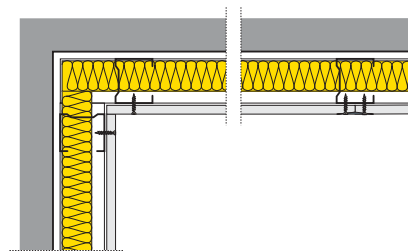
U předstěn vyšších, než je standardní délka profilů R-CD, je možno R-CD profily nastavovat vzájemně na délku. Napojení se provádí pomocí spojky R-CD profilu. Napojení sousedících stojin nesmí být ve stejné výši, je nutno je vzájemně výškově vystřídat minimálně o 1,25 m. Při použití spojky Klik-Fix, resp. Klik-Fix Aku je R-CD profil ve spojení jen nacvaknut.

VII.2.2.2 Konstrukce představené stěny volně stojící

Nejprve se provede vytyčení konstrukce a kontrola rovinnosti podkladní konstrukce.

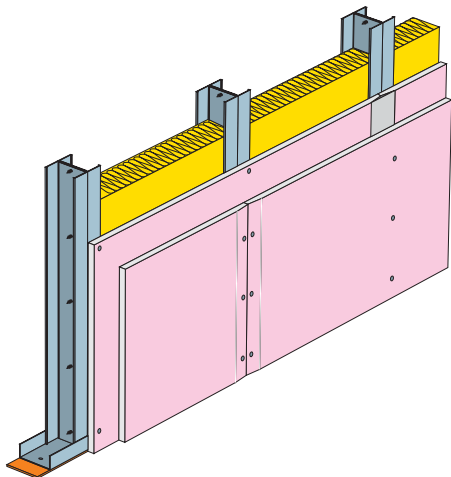
Pozor! S ohledem na jednostranné opláštění je tuhost volně stojící předstěny značně omezena, a tudíž maximální výška této předstěny je podstatně nižší než u příčky postavené na stejné konstrukci – viz Technické listy konstrukcí na www.rigips.cz.

Montáž konstrukce z R-CW a R-UW profilů je totožná s montáží konstrukce příčky, viz kapitola III.3.1.1, str. 69-73.



VII.2.2.3 Konstrukce stěny šachet opláštěných protipožárními sádkokartonovými deskami

Šachtová stěna je svislá nenosná dělicí konstrukce splňující oboustranně nároky na požární odolnost. Montáž šachtové stěny lze provést přístupem pouze z jedné strany.



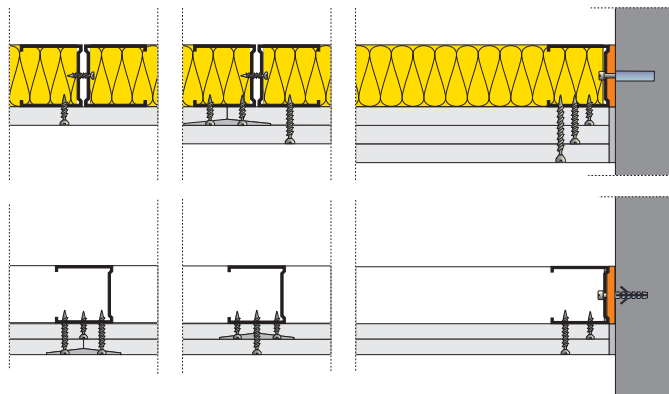
Montáž obvodových profilů

Nejprve se provede vytyčení konstrukce šachtové stěny. Obvodové profily je nutné v tomto případě na rozdíl od ostatních svislých konstrukcí opatřit napojovacím těsněním z materiálu reakce na oheň A1 nebo A2 (např. podlahovými pásky Isover N/PP). K ostěním šachty, stejně jako k podlaze a stropu se obvodové profily ukotví pomocí ocelových hmoždinek $\varnothing 6$ mm (např. DN6).

Montáž svislých profilů (stojin)

Mezi vodorovné R-UW a svislé obvodové R-CW profily se osazují svislé stojiny tvořené buď jednotlivými, nebo zdvojenými profily R-CW. Zdvojené profily jsou orientovány stojinami (zády) k sobě a sešroubovány pomocí šroubů do plechu LB 3,5 x 9,5 ve vzájemné rozteči max. 500 mm.

Tyto R-CW profily jsou volně nasunuty do podlahového a stropního R-UW profilu. V případě skladby s vloženou minerální izolací je vždy nutné volit zdvojené R-CW profily.



VII.2.3 Minerální izolace a parozábrana

Minerální izolace

Je-li izolace z minerálních vláken předepsána, vloží se do úrovně konstrukce (šachtové stěny), resp. do dutiny mezi opláštěním a podkladní konstrukcí.

Použije se čedičová izolace v deskách či skelná izolace v rolích, např. zn. Isover – specifikace podle Technických listů konstrukcí na www.rigips.cz.

Minerální izolaci je nutné vkládat bez mezer v celé ploše konstrukce.

Pokud izolační materiál nevykazuje v dutině dostatečnou tvarovou stálost a stabilitu, je nutné jej proti sesunutí zabezpečit (platí zejména pro volně stojící předsazené stěny).

V případě požárně odolných šachtových stěn je stabilita vložené minerální izolace zajištěna výhradně konstrukcí ze zdvojených R-CW profilů.



Parozábrana

Do předsazených stěn, které mají funkci vnitřního zateplení, se doporučuje v celé ploše předsazené stěny aplikovat spojitě parozábranu, která je přichycena ke konstrukci předstěny pomocí terčů z obsoustranně lepicí pásky. Nutnost vložení parozábrany závisí na konkrétních podmínkách každé aplikace a lze ji posoudit jen na základě tepelně technického výpočtu.

VII.2.4 Montáž opláštění

Standardní orientace desek na předsazené (resp. šachtové) stěně je svislá, tj. délkou desek ve směru svislých profilů. K opláštění se používají pokud možno celé sádkartonové desky. Využití menších přířezů desek je přípustné za podmínky, že jejich výška je min. 400 mm a nejsou použity 2 a více v těsném sousedství nad sebou. Přitom je nutné zajistit, aby byly příčné (vodorovné) spáry sousedních desek vzájemně vystřídány alespoň o 400 mm a nedocházelo tak k vytváření



křížových spár. U jednoduše opláštěných předsazených stěn a stěn šachet s požární

odolností je nutno příčné spáry mezi deskami podložit profilem. U vícenásobného opláštění postačí vzájemné vystřídání příčných spár v jednotlivých vrstvách opláštění minimálně o 10 mm.

U podlahy je vhodné ponechat cca 10 mm širokou spáru, která se posléze vyplní spárovacím tmelem. Opláštění se šroubuje pouze ke svislým profilům podkonstrukce. Po dokončení opláštění se provede zatmelení spár sádrovými tmely Rigips. Způsob tmelení a další zásady montáže jsou popsány v samostatné kapitole II.2.5, str. 36-45.

VII.2.5 Postup montáže stěn šachet s deskami Glasroc F Ridurit

Šachtová stěna je svislá nenosná dělicí konstrukce splňující oboustranně nároky na požární odolnost. Montáž šachtové stěny lze provést přístupem pouze z jedné strany. V konstrukci není použita minerální izolace. Nejprve se provede vytyčení konstrukce šachtové stěny. Obvodové profily je nutné na rozdíl od ostatních svislých konstrukcí opatřit napojovacím těsněním

z materiálu reakce na oheň A1 nebo A2 (např. podlahové pásky Isover N/PP). K ostěním šachty, jakož i u podlahy a stropu se obvodové profily ukotví pomocí ocelových hmoždinek \varnothing 6 mm (např. DN6). Opláštění je provedeno dvěma vrstvami desek Glasroc F Ridurit tloušťky 20 mm, desky jsou orientovány naležato. První vrstva opláštění je našroubována šrouby TN 212 v rozteči 200 mm

do podkonstrukce. Desky jsou montovány na těsný sraz bez nutnosti tmelení. Druhá vrstva opláštění je přišroubována k první vrstvě opláštění šrouby Ridurit ve čtvercové síti 250 mm, nebo do kovové podkonstrukce šrouby TN 212. Přesazení spár první a druhé vrstvy opláštění deskami Ridurit je 600 mm (svislé spáry) a 200 mm (vodorovné spáry).

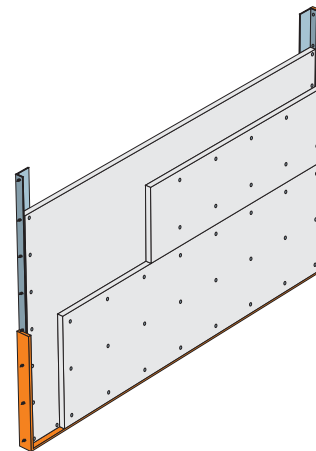
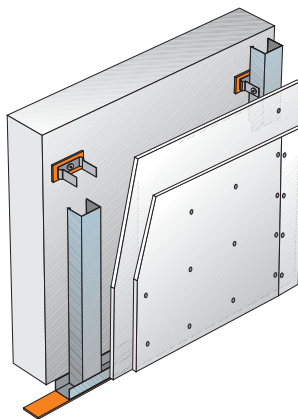
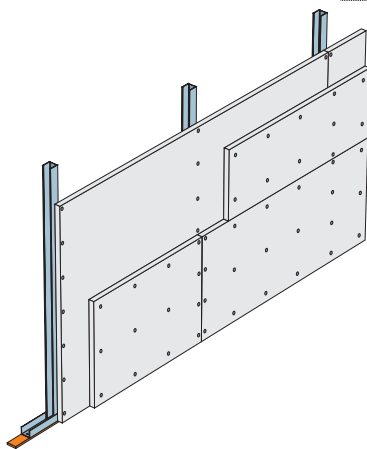
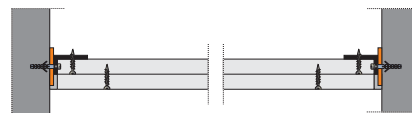
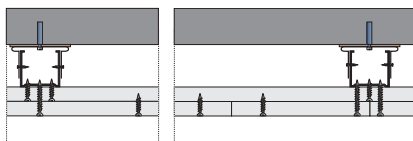
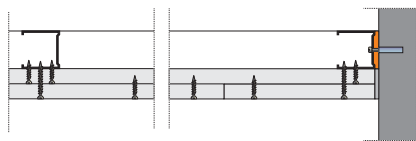
Specifika montáže na konstrukci

Mezi vodorovné profily R-UW a svislé obvodové profily R-CW se osazují mezilehlé svislé R-CW profily v půdorysné rozteči 1 000 mm.

Alternativně lze tuto konstrukci aplikovat jako předsazenou stěnu na trzemech. Rozteč svislých R-CD profilů je pak 1 000 mm. Rozteč stavěcích trzmenů je rovněž max. 1 000 mm.

Specifika montáže bez konstrukce

Maximální šířka šachtové stěny je v tomto případě 2 metry (délka desky). Jako obvodové profily jsou užity úhelníky z ocelového pozinkovaného plechu 40/20/1 mm (není v sortimentu Rigips) kotvené ke svislým nosným stěnám ocelovými hmoždinkami (např. DN6) po 500 mm. Desky jsou pnuty přes celou šířku bez svislých spár.

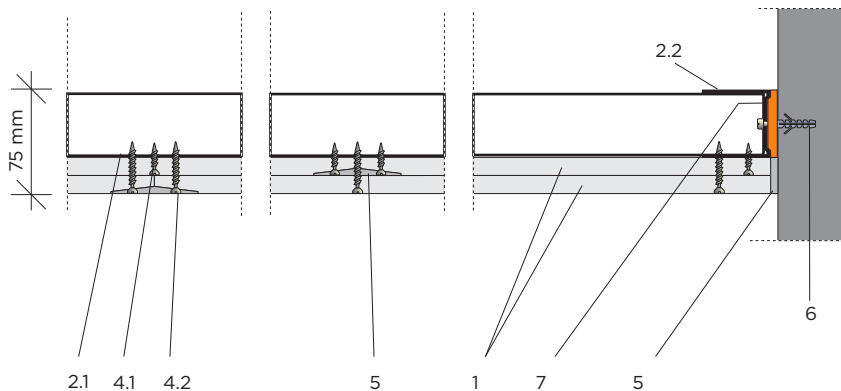


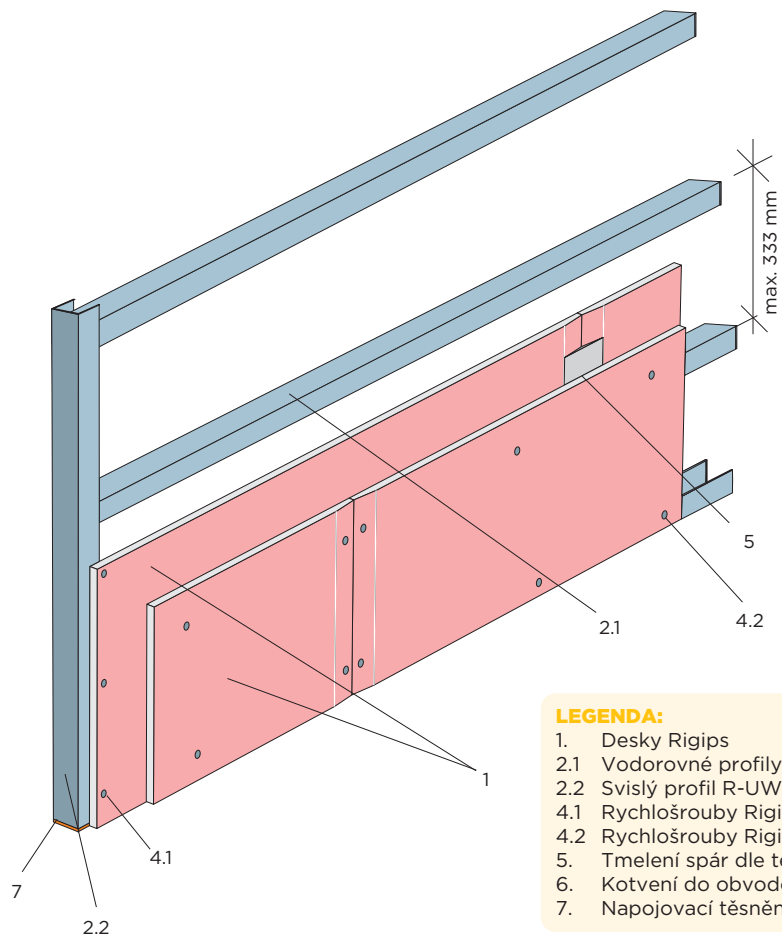
VII.2.6 Šachtová stěna s vodorovnými R-CW profily

Specifickým druhem protipožární šachtové stěny je konstrukce šachtové stěny s profily R-CW 50, uspořádanými vodorovně. Taková konstrukce je pak limitována maximální dovolenou šířkou. Mezní šířkou z hlediska požární odolnosti je šíře 3000 mm. Postup montáže této konstrukce spočívá v osazení vodících profilů R-UW 50 na navazující svislé navazující plochy, přičemž tyto profily je nutné z hlediska zvuko-izolačních vlastností podložit nehořlavým napojovacím

těsněním (např. z pruhů minerální izolace). Tyto R-UW profily jsou kotveny kovovými hmoždinkami DN6 (v případě betonových navazujících konstrukcí), resp. šrouby typu FN (v případě sádrokartonových konstrukcí) v rozteči max. 800 mm. Následně jsou v osových roztečích po 333 mm rozmístěny vodorovně orientované profily R-CW 50. Jejich poloha je zajištěna sešroubováním s R-UW profily pomocí šroubů LB 3,5 x 9,5 mm.

Dvojitě opláštění této konstrukce protipožárními sádrokartonovými deskami RF12,5 zajistí požární odolnost EI 30 minut. Desky se šroubují do vodorovných i svislých profilů šrouby TN 35 ve vzájemné rozteči po max. 750 mm (podkladní vrstva opláštění), šrouby typu TN 35 v rozteči 250 mm (finální vrstva opláštění). Podrobnější popis šroubování a tmelení viz kapitola II. Obecné zásady a podmínky pro montáž.



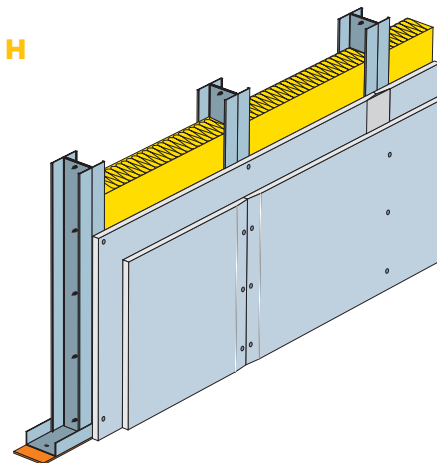
**LEGENDA:**

1. Desky Rigips
- 2.1 Vodorovné profily R-CW
- 2.2 Svislý profil R-UW
- 4.1 Rychlošrouby Rigips 212/25 TN
- 4.2 Rychlošrouby Rigips 212/35 TN, 212/45 TN
5. Tmelení spár dle technologie Rigips
6. Kotvení do obvodových konstrukcí kovovými hmoždinkami \varnothing 6 mm
7. Napojovací těsnění z materiálu reakce na oheň A1 nebo A2

VII.2.7 Postup montáže stěn šachet s deskami Glasroc H

Stěny šachet Glasroc H jsou určeny do dlouhodobě vlhkých a mokrých prostor, jako jsou bazény, veřejné sprchy, provozy myté tlakovou vodou atd.

Vhodnost použití konstrukcí Glasroc H se řídí níže uvedenou tabulkou.



Klasifikace prostor z pohledu zatížení vlhkostí a vodou a doporučené řešení Rigips

| Kategorie vlhkých prostor* | Prostředí | Popis | Příklad prostor | Doporučené desky Rigips |
|----------------------------|-------------------------------------|---|--|--|
| A | vlhkost do 70 % teplota do 25 °C | Místnosti suché, jen s nízkou vzdušnou vlhkostí | Obytné místnosti, kanceláře, učebny apod. | Sádrokarton A (RB, RF, MA) |
| B | vlhkost do 90 % teplota do 30 °C | Místnosti se zvýšenou vzdušnou vlhkostí a občas mokrou podlahou | Domácí sanitární prostory (koupelny, sprchy, sušárny), sprchy a koupelny v hotelích, kuchyně restaurací a hotelů, garáže apod. | Sádrokarton H2 (RBI, RFI, MAI, RigiStabil). Habitio® H, Rigidur |
| | | Výše uvedené místnosti se zvýšeným rizikem vzniku plísní | Výše uvedené prostory s omezeným větráním; ostění oken ve všech prostorách s rizikem kondenzace vody | Glasroc H |
| C | vlhkost přes 90 % + kondenzace | Místnosti s trvalým výskytem vody a/nebo vysoké vlhkosti | Bazény, veřejné sprchy ve sportovních zařízeních a wellness centrech, provozy myté tlakovou vodou (potravinářský, farmaceutický průmysl), chladírny, průmyslové prádelny, velkokapacitní vývařovny apod. | Glasroc H |

* Zatřídění vychází z ČSN EN 13964

Zásady montáže předsazených stěn Glasroc H vychází ze zásad montáže běžných sádrokartonových konstrukcí s těmito výjimkami:

■ Speciální příslušenství

| Kategorie vlhkých prostor* | Prostředí | Doporučené desky Rigips | Profily a kovové příslušenství |
|----------------------------|--------------------------------------|---|--|
| A | vlhkost do 70 % teplota do 25 °C | Sádrokarton A (RB, RF, MA) | standardní profily a příslušenství, šrouby TN a TB |
| B | vlhkost do 90 % teplota do 30 °C | Sádrokarton H2 (RBI, RFI, MAI, RigiStabil), Habito® H Rigidur | |
| | | Glasroc H | |
| C | vlhkost přes 90 % + kondenzace | Glasroc H | HydroProfily, šrouby Hydro či Gold, antikorozi příslušenství** |

* Zatřídění vychází z ČSN EN 13964

** popř. standardní příslušenství opatřit doplňkovým nátěrem tloušťky 0,02 mm (např. Zinorex S 2211)

Poznámka:

Kovové konstrukční prvky mohou být opatřeny dodatečnou antikorozi ochranou odpovídající třídě C3 a C5 podle ČSN EN 12944, resp. třídě RC3 a RC5 podle ČSN EN 10169.

• Dilatační úseky v předstěnách

Viz kapitola II.2.7, str. 47

• Konstrukční rošt pod obklad

Viz kapitola II.2.12, str. 54

• Povrchové úpravy

Viz kapitola II.2.12, str. 52-54

• Řešení rohů a koutů

Pro finalizaci povrchů jsou doporučeny: rohy – ALU profily, kouty – fungicidní silikonový tmel.

Použití univerzální pásky Habito® Flex či AquaBead® Flex PRO není v extrémně vlhkém prostředí vhodné.

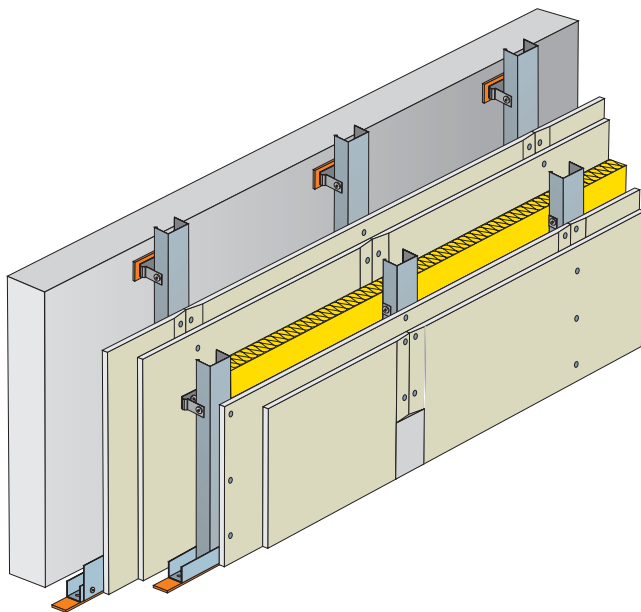
Pozn.: Podrobné informace k montáži konstrukcí Glasroc H
– viz samostatná literatura.

VII.2.8 Bezpečnostní předstěny

Bezpečnostní předstěny Rigips vychází konstrukčně i technologicky ze standardních konstrukcí suché vnitřní výstavby a jejich základem je konstrukční sádkokartonová deska RigiStabil (DFRIEH2), resp. Habito® H (DFRIH1). Konstrukce jsou certifikovány na bezpečnost proti protlačení a násilnému vniknutí a jsou ve shodě s požadavky kladenými na bezpečnostní třídu **RC2** a **RC3** podle ČSN EN 1627.

Skladby a technické parametry konstrukcí odpovídající schválenému typu jsou uvedeny v Technických listech jednotlivých bezpečnostních konstrukcí na www.rigips.cz.

Zásady montáže jsou uvedeny v kapitole II.2.10 na str. 50 a ve speciálním technologickém předpisu.

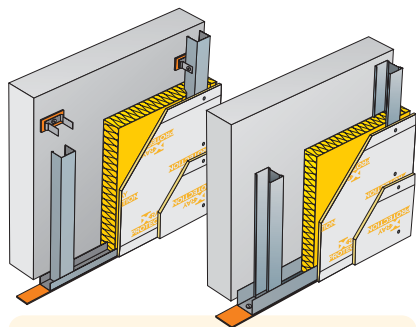


Upozornění:

Montáž bezpečnostních předstěn je oprávněna provádět pouze odborně způsobilá firma, jejíž odborná způsobilost je potvrzena společností Saint-Gobain Construction Products CZ a.s., divize Rigips.

VII.2.9 Předstěny X-Ray Protection

Předstěny X-Ray Protection jsou určeny ke stínění rentgenového záření v nemocnicích, zubních ordinacích a veterinárních klinikách. Předstěny lze montovat na konstrukci spřaženou podle postupu montáže viz VII.2.2.1 nebo volně stojící viz VII.2.2.2. Další postup zpracování desek a jejich tmelení je stejný jako v případě příček X-Ray Protection viz kapitola III.4.9, str. 88.



Upozornění:

Montáž předstěn X-Ray Protection je oprávněna provádět pouze odborně způsobilá firma, jejíž odborná způsobilost je potvrzena společností Saint-Gobain Construction Products CZ a.s., divize Rigips.

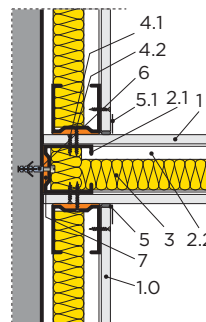
VII.3 Vybrané detaily předsazených stěn

Při výběru detailu odbočení příčky od předstěny je nutno zvážit požadavky na výslednou vzduchovou neprůzvučnost mezi sousedními místnostmi. Pro snížení přenosu zvuku vedlejšími cestami jsou určena řešení s vynechaným či přerušeným opláštěním probíhající předstěny. Je-li v montované předstěně použita parozábrana a přitom požadavek na neprůzvučnost neumožňuje použít detail s průběžným opláštěním (5.21.11), je nutné použít variantu 5.21.10a.

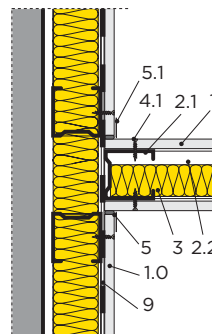
LEGENDA:

1. Sádkartonová deska Rigips
- 1.0 Opláštění předstěny
- 2.1 Profil R-CW
- 2.2 Profil R-UW
3. Minerální izolace
- 4.1 Rychlošrouby Rigips 212/25 TN
- 4.2 Rychlošrouby Rigips 212/35 TN
5. Zatmeleno
- 5.1 Natmelená výztužná páska nebo páska Habito® Flex či AquaBead® Flex PRO
6. Kotvení do nosné konstrukce
7. Napojovací těsnění
9. Parozábrana

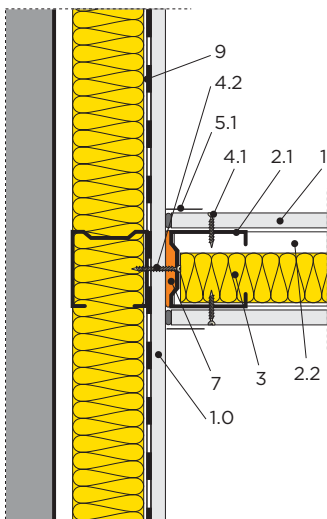
Odbočení příčky s vynechanou montovanou předstěnou (5.21.10)



Odbočení příčky s vynechanou montovanou předstěnou a probíhající parozábranou (5.21.10a)

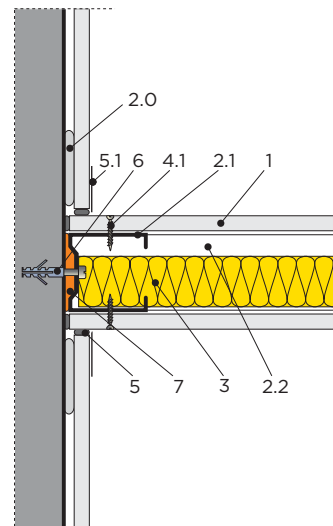


Odbočení příčky od montované předstěny (5.21.11)



Napojení na masivní stěnu je třeba provést dostatečně těsně (zejména z důvodu dosažení požadované vzduchové neprůzvučnosti). Proto jsou obvodové profily vždy podloženy napojovacím těsněním.

Odbočení příčky od masivní stěny s nalepenou „suchou omítkou“ (5.22.20)



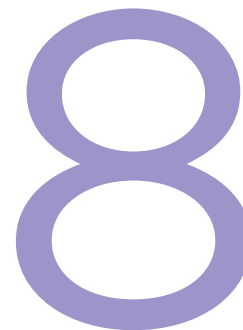
LEGENDA:

1. Sádrokartonová deska Rigips
- 2.0 Lepicí tmel Rifix
- 2.1 Profil R-CW
- 2.2 Profil R-UW
3. Minerální izolace
- 4.1 Rychlošrouby Rigips 212/25 TN
5. Zatmeleno
- 5.1 Natmelená výztužná páska nebo páska Habito® Flex či AquaBead® Flex PRO
6. Kotvení do nosné konstrukce
7. Napojovací těsnění

Kapitola VIII

Obklady konstrukcí

| | | |
|---------------|--|------------|
| VIII.1 | Hlavní konstrukční prvky | 184 |
| VIII.2 | Postup montáže | 185 |
| VIII.2.1 | Postup montáže obkladů dřevěných nosníků a sloupů | 185 |
| VIII.2.2 | Postup montáže obkladů ocelových nosníků a sloupů | 187 |
| VIII.2.2.1 | Obklady ocelových nosníků a sloupů sádrokartonovými deskami | 187 |
| VIII.2.2.2 | Obklady ocelových nosníků a sloupů deskami Glasroc F Ridurit | 190 |
| VIII.3 | Požární obklad výztužných uhlíkových lamel | 193 |



Kapitola VIII – Obklady konstrukcí

Obklady konstrukcí vždy přímo souvisí s obkládanými nosníky či sloupy.

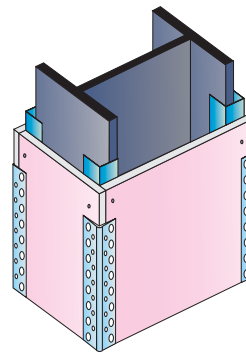
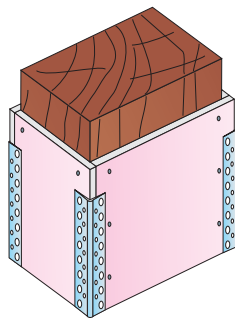
Obklady dřevěných konstrukcí sádrokartonovými deskami jsou šroubovány přímo do obkládaných konstrukcí.

Obklady kovových konstrukcí sádrokartonovými deskami jsou šroubovány do konstrukce z profilů R-CD, R-UD.

Obklady kovových konstrukcí sádrovými deskami se skelnými vlákny Glasroc F Ridurit (Firecase) se provádí bez podkonstrukce. Desky se spojují navzájem.

Tyto konstrukce mohou splňovat ve stavbě následující funkce:

- zajištění požární odolnosti
- estetické vylepšení stávajících povrchů sloupů a nosníků



VIII.1 Hlavní konstrukční prvky

- Opláštění
 - sádrokartonovými protipožárními deskami Rigips
 - sádrovými deskami se skelnými vlákny Glasroc F Ridurit (Firecase)
- Nosná konstrukce (alternativy)
 - bez konstrukce
 - pozinkované ocelové profily R-CD a R-UD

VIII.2 Postup montáže

VIII.2.1 Postup montáže obkladů dřevěných nosníků a sloupů

Stavební připravenost

Pro úspěšné provedení obkladu dřevěných nosníků a sloupů sádrokartonovými deskami musí být splněny následující podmínky:

- stabilita podkladu (nesmí se vyskytovat „živé“ praskliny, dřevo nesmí být příliš „čerstvé“ – maximální zbytková vlhkost dřeva 15 %)
- rovinnost podkladu – v případě nerovností je potřeba obkládaný povrch vyrovnat dřevěnými podkladky nebo ohoblovat

Opláštění sádrokartonovými deskami

Při vícevrstevném opláštění je nutno přesadit spáry mezi deskami v jednotlivých vrstvách min. o 400 mm.

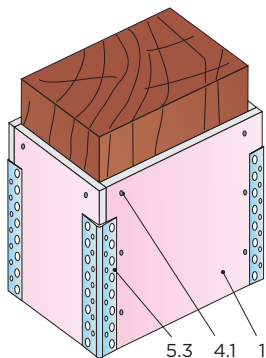
Desky opláštění se šroubují přímo do dřevěné konstrukce pomocí rychlošroubů Rigips typ TN patřičné délky.

Šrouby se umístí podél hran dřevěných prvků. Finální vrstva opláštění se šroubuje v maximální vzájemné rozteči 200 mm.

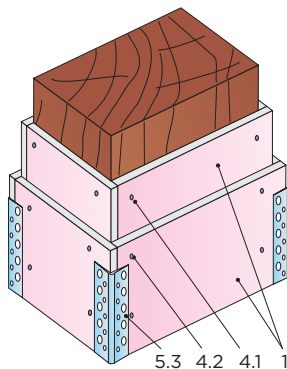
Při montáži opláštění je nutno přihlídnout k obecným zásadám šroubování desek; viz kapitola II.2.4, str. 33-35.

Tmelení spár mezi deskami i hran opláštění včetně osazení páskami Habito® Flex, lištami AquaBead®, popř. ALU profily se provede podle instrukcí uvedených v kapitole II.2.5, str. 36-45.

Jednovrstvé opláštění sloupů
6.30.11



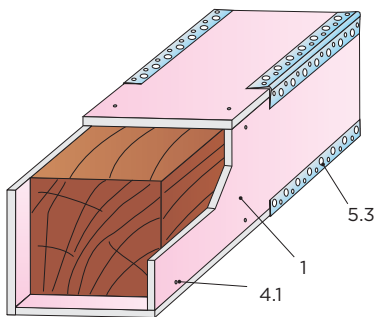
Vícevrstvé opláštění sloupů
6.30.12, resp. 6.30.15



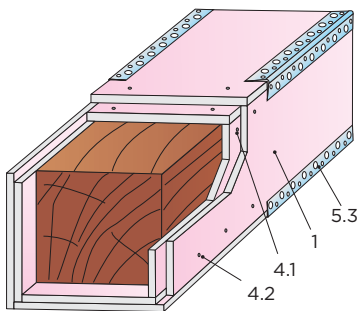
LEGENDA:

1. Sádrokartonové protipožární desky Rigips (Při vyšší vzdušné vlhkosti se použijí impregnované desky.)
- 4.1 Rychlošrouby Rigips typ TN 35
- 4.2 Rychlošrouby Rigips typ TN 45 (55)
- 5.3 Natmelený ochranný ALU profil, páska Habito® Flex nebo lišta AquaBead®

Jednovrstvé opláštění nosníků
6.30.21



Vícevrstvé opláštění nosníků
6.30.22, resp. 6.30.25



VIII.2.2 Postup montáže obkladů ocelových nosníků a sloupů

VIII.2.2.1 Obklady ocelových nosníků a sloupů sádrokartonovými deskami

Montáž konstrukce R-CD a R-UD

Profily R-UD se při třístranném opláštění kotví natloukacími hmoždinkami v rozteči po 800 mm. Profily R-CD se k přírubám sloupu nebo nosníku kotví speciálními držáky pro opláštění oceli v rozteči 750 mm pro jednovrstvé opláštění nebo 500 mm pro vícevrstvé opláštění.

Výpočet poměru A/V
pro třístranné opláštění

$$A / V = (2h + b) \times 100 / V$$

Výpočet poměru A/V
pro čtyřstranné opláštění

$$A / V = (2h + 2b) \times 100 / V$$

LEGENDA:

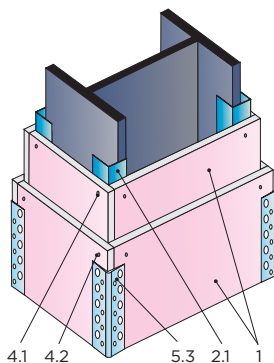
- A ... požáru vystavený obvod obdélníku opsaného ocelovému profilu v cm
- h ... výška profilu v cm
- b ... šířka profilu v cm
- V ... průřezová plocha profilu v cm²

Alternativně lze požární obklad kotvit jen do přilehlé stropní konstrukce. V takovém případě je nutné ke kotvení horních R-UD profilů použít ocelové hmoždinky DN6 v rozteči max. 600 mm a konstrukci R-UD/R-CD uspořádat ve formě bočních „žebříků“ s roztečí stojin R-CD max. 625 mm. Jednotlivé profily je nutno vzájemně sešroubovat pomocí šroubů LB.

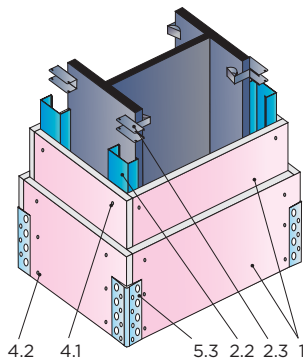
Opláštění protipožárními sádrokartonovými deskami

Při vícevrstvěm opláštění je nutno přesadit spáry mezi deskami v jednotlivých vrstvách min. o 10 mm. Desky opláštění se šroubují do profilů konstrukce pomocí rychlošroubů Rigips TN patřičné délky. Šrouby se umístí podél hran do R-CD (resp. R-UD) profilů. Finální vrstva opláštění se šroubuje v max. vzájemné rozteči 200 mm. Při montáži opláštění je nutno přihlídnout k obecným zásadám šroubování desek; viz kapitola II.2.4, str. 33-35. Tmelení spár mezi deskami i hran opláštění včetně osazení páskami Habito® Flex, lištami AquaBead®, popř. ALU profilů, se provede podle instrukcí uvedených v kapitole II.2.5, str. 36-45.

Opláštění sloupů na konstrukci R-UD
6.20.11 – jednovrstvé (OK11)
6.20.12 – vícevrstvé (OK12,13)



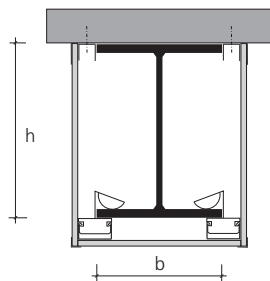
Opláštění sloupů na konstrukci R-CD
6.20.13 – jednovrstvé (OK11)
6.20.14 – vícevrstvé (OK12,13)



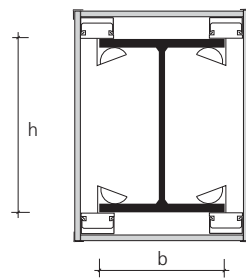
LEGENDA:

1. Sádkartonové protipožární desky Rigips (Při vyšší vzdušné vlhkosti se použijí impregnované desky.)
- 2.1 Profil R-UD
- 2.2 Profil R-CD
- 2.3 Speciální držák pro opláštění oceli
- 4.1 Rychlošrouby Rigips 212/25 TN
- 4.2 Rychlošrouby Rigips typ TN 35 (45)
- 5.3 Natmelený ochranný rohový ALU profil, Habito® Flex nebo lišta AquaBead®

Řez třístranným obložením sloupu
či nosníku 6.20.20

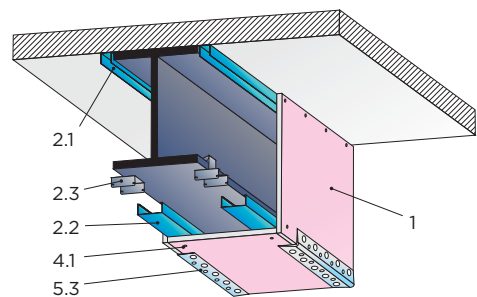
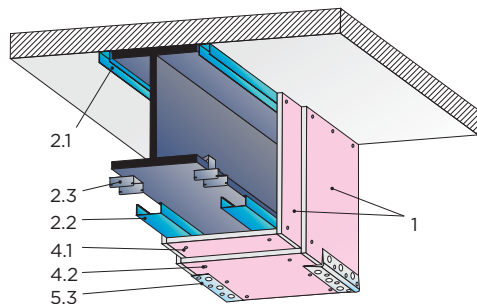


Řez čtyřstranným obložením sloupu
či nosníku 6.20.10



Opláštění nosníků na konstrukci R-CD a R-UD

6.20.21a – jednovrstvé (OK11) , 6.20.22 a 6.20.22a – vícevrstvé (OK12,13)

**LEGENDA:**

1. Sádrokartonové protipožární desky Rigips (Při vyšší vzdušné vlhkosti se použijí impregnované desky.)
- 2.1 Profil R-UD
- 2.2 Profil R-CD
- 2.3 Speciální držák pro opláštění oceli
- 2.5 Plastová natloukáč hmoždinka
- 4.1 Rychlošrouby Rigips typ TN 25
- 4.2 Rychlošrouby Rigips typ TN 35
- 4.3 Šroub
- 5.3 Natmelený ochranný rohový ALU profil, páska Habito® Flex nebo lišta AquaBead®

VIII.2.2.2 Obklady ocelových nosníků a sloupů deskami Glasroc F Ridurit

Ocelové konstrukční prvky jsou pro dosažení požadované požární odolnosti obkládány speciálními protipožárními deskami Glasroc F Ridurit (Firecase).

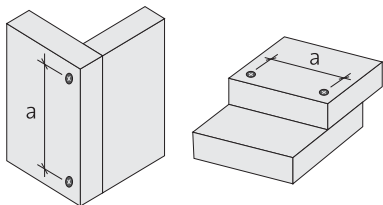
Desky je doporučeno řezat strojní pilou s odsáváním prachu. Přířezy je možné provádět ruční pilou s jemnými zuby.

Desky je možno spojovat přímo do čelní (řezané) hrany.

Spojování desek se provádí speciálními šrouby Ridurit (TX) nebo sponkami z ocelového drátu (např. HAUBOLD typ KG 700 CNK, HD 7900, SD 9100).

Pro spojování desek tloušťky 15 mm do čelní hrany je přípustné používat jen ocelové sponky.

V každém případě musí být spojovací prostředky opatřeny antikorozií úpravou.



Spojování desek „přes hranu“

| Desky Ridurit (tl. v mm) | Šrouby Ridurit (TX) (dl. v mm) | Sponky z ocelového drátu (dl. v mm) |
|--------------------------|--------------------------------|-------------------------------------|
| 15 | - | 44 |
| 20 | 55 | 50 |
| 25 | 55 | 63 |

Spojování desek v ploše

| Desky Ridurit (tl. v mm) | Šrouby Ridurit (TX) (dl. v mm) | Sponky z ocelového drátu (dl. v mm) |
|--------------------------|--------------------------------|-------------------------------------|
| 15 + 15 | 25 | 28 |
| 15 + 20 | 35 | 28 |
| 20 + 20 | 35 | 38 |
| 20 + 25 | 35 | 38 |
| 25 + 25 | 45 | 44 |

Maximální rozteč spojovacích prostředků „a“

| Požární odolnost (v min) | Šrouby Ridurit (TX) (dl. v mm) | Sponky z ocelového drátu (dl. v mm) |
|--------------------------|--------------------------------|-------------------------------------|
|--------------------------|--------------------------------|-------------------------------------|

Spojování desek „přes hranu“

| | | |
|---------------|-----|-----|
| 30-60 | 200 | 100 |
| 90-120 | 100 | 100 |

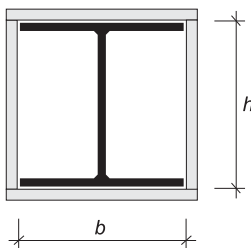
Spojování desek v ploše

| | | |
|---------------|-----|-----|
| 30-120 | 200 | 100 |
|---------------|-----|-----|

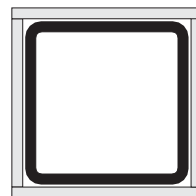
Před naformátováním desek je nutno přeměřit skutečné rozměry ocelového prvku. Při montáži je nutno zajistit volnou teplotní dilataci ocelového prvku zachováním mezery 5 mm mezi lícem prvku a vnitřním lícem opláštění Glasroc F Ridurit (Firecase).

Sousední příčné spáry jedné vrstvy musí být převázány o min. 500 mm. Při vícevrstvých obkladech je nutno přesadit spáry mezi deskami v jednotlivých vrstvách o min. 200 mm.

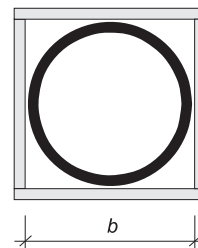
Pokud vzájemná rozteč šroubů (sponek) nepřesáhne 100 mm, není nutné spáry mezi přesně opracovanými deskami tmelit. Případné spáry ve stycích desek a v napojeních na okolní konstrukce se vyspárují tmelem MAX. Tmelení v ploše a přetmelení hlav spojovacích prostředků není z hlediska požární odolnosti konstrukcí vyžadováno.



Čtyřstranné obložení
válcovaného profilu
 $A/V = 100 \times (2h + 2b)/V$



Čtyřstranné obložení
dutého čtyřhranného
profilu
 $A/V = 100/t$
t = tloušťka stěny profilu
v cm



Čtyřstranné obložení
kruhového profilu
 $A/V = 100 \times 4b/V$

Obklad sloupů:

Celková tloušťka obkladu v závislosti na tvaru obložení a poměru A/V:

- A – požáru vystavený obvod čtverce nebo obdélníku opsaného ocelovému profilu v cm
- V – průřezová plocha ocelového profilu v cm²

Obklad nosníků:

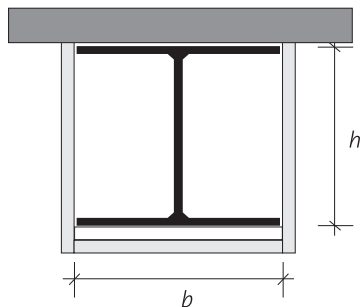
Při montáži opláštění nosníku je pro usnadnění montáže možno použít ocelový úhelník připevněný ke stropu (viz detail, bod 4).

Celková tloušťka obkladu v závislosti na tvaru obložení a poměru A/V:

A – požáru vystavený obvod čtverce nebo obdélníku opsaného ocelovým profilem v cm

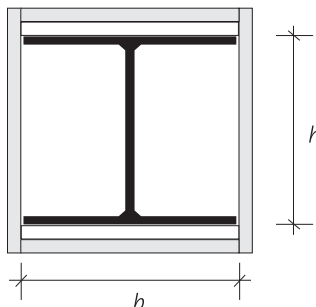
V – průřezová plocha ocelového profilu v cm²

Třístranné obložení

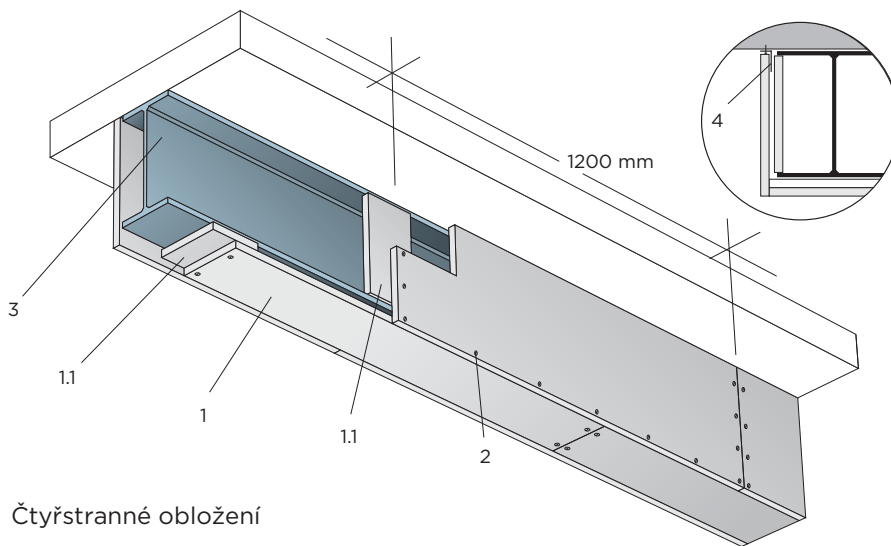


$$A/V = 100 \times (2h + b)/V$$

Čtyřstranné obložení



$$A/V = 100 \times (2h + 2b)/V$$



LEGENDA:

1. Desky Glasroc F Ridurit (Firecase)
- 1.1 Podložky (pruhy desek šířky ≥ 100 mm) pod styky desek
2. Šrouby Ridurit nebo ocelové sponky
3. Ocelový nosník
4. Úhelník 40 x 20 x 1 mm z ocelového pozinkovaného plechu

VIII.3 Požární obklad výztužných uhlíkových lamel

Požární obklad uhlíkových lamel je speciální požární konstrukce, která je schopna v případě požáru ochránit dodatečnou výztuž betonu nalepenými pruhy uhlíkových vláken na spodní povrch betonové konstrukce. Tento požární obklad se montuje na podkonstrukci z tenkostěnných ocelových pozinkovaných profilů R-CD rozmístěných ve vzájemné osově rozteči max. 260 mm. Tyto profily jsou namontovány k nosnému stropu např. pomocí příponek Klik-Fix. Příponky Klik-Fix jsou kotveny do betonu ocelovými hmoždinkami DN6. Rozteče jednotlivých příponek jsou předepsány dle celkové součtové tloušťky opláštění - viz tabulka níže pod obrázkem. Opláštění je provedeno deskami **Glasroc F Ridurit** - dimenze obkladu v závislosti na požární odolnosti a dovolené teplotě pro konkrétní systém aplikovaných lamel - viz tabulka v Katalogu požárně odolných konstrukcí suché výstavby.

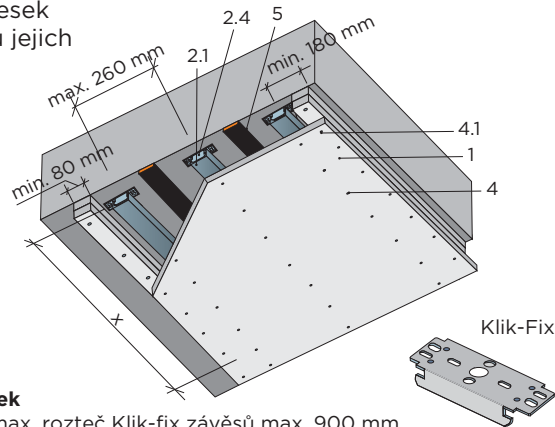
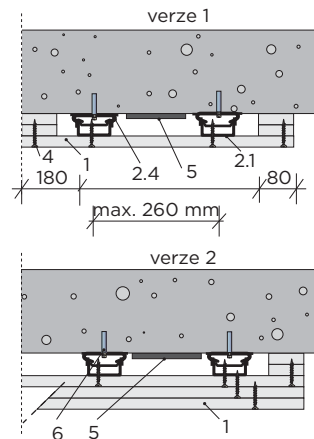
Desky do součtové tloušťky 45 mm jsou šroubovány přímo do profilů R-CD pomocí šroubů TN, rozmístěných v rozteči max. po 170 mm, při celkové tloušťce obkladu větší než 45 mm se následné vrstvy kotví k podkladním vrstvám opláštění pomocí šroubů TX délky 45 mm, rozmístěných v síti 170 / 170 mm. Max. přesah okraje obkladu od osy krajního R-CD profilu je 180 mm. Desky jsou montovány na těsný sraz. Tmelení desek obkladu není podmínkou jejich požární funkce.

LEGENDA:

1. Glasroc F Ridurit
- 2.1 Profil R-CD
- 2.4 Závěs Klik-Fix
4. Šrouby TN
- 4.1 Šrouby Ridurit TX
5. Uhlíková lamela
6. Kotvení DN6

Rozteče jednotlivých příponek

Pro obklad tl. 15 a 30 mm je max. rozteč Klik-fix závěsů max. 900 mm
 Pro obklad tl. 55 a 75 mm je max. rozteč Klik-fix závěsů max. 600 mm
 Pro obklad tl. 115 a 135 mm je max. rozteč Klik-fix závěsů max. 450 mm



Suché podlahy

Suché podlahy jsou vhodné do všech staveb s běžným provozem. Používají se v novostavbách i při rekonstrukcích starého bytového fondu. Jsou výhodné zejména pro řešení střešních nástaveb a pro vytvoření obytného podkroví v půdních vestavbách.

Výhody RigiStabil E25 suché podlahy

- nízká hmotnost
- rychlý postup stavby (bez dlouhých technologických přestávek)
- suchý proces výstavby (bez zanášení vlhkosti do stávajících konstrukcí)
- rovinnost konstrukcí
- neprůzvučnost
- ekonomická efektivita
- snadná aplikace podlahového vytápění



Kapitola IX Suché podlahy

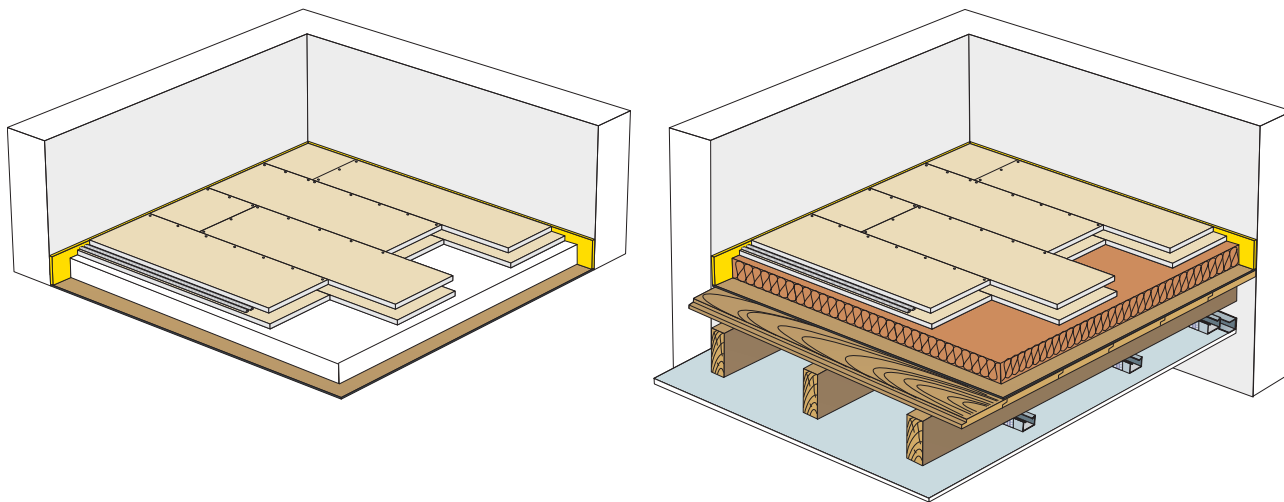
| | | |
|-------------|---|------------|
| IX.1 | Suché podlahy Rigips včetně jejich stavebně fyzikálních vlastností | 197 |
| IX.1.1 | Sádrovláknitá podlaha Rigidur | 197 |
| IX.1.2 | Sádrokartonová podlaha RigiStabil | 197 |
| IX.2 | Konstrukční prvky suchých podlah Rigips | 198 |
| IX.3 | Postup montáže suchých podlah | 198 |
| IX.3.1 | Montáž podlah Rigidur a RigiStabil | 200 |
| IX.3.1.1 | Pokládání podlahových dílců Rigidur a RigiStabil | 200 |
| IX.3.1.2 | Pokládání podlahy Rigidur z jednotlivých desek | 202 |
| IX.3.1.3 | Pokládání podlah RigiStabil z jednotlivých desek | 203 |
| IX.4 | Podlahové krytiny | 206 |
| IX.5 | Podlahové topení | 207 |
| IX.6 | Detaily suchých podlah | 208 |

9

Kapitola IX – Suché podlahy

Suché podlahy Rigips jsou plovoucí podlahy, u kterých je tuhá smontovaná podlahová deska oddělena od podkladní konstrukce mezivrstvou ze suchého podsypu, polystyrenu, dřevovláknitých desek či minerálních izolací. Suché podlahy Rigips jsou vhodné do bytových a občanských staveb. Používají se v novostavbách, ale hlavně jsou ideální pro rekonstrukce, zejména ve střešních nástavbách a půdních vestavbách. Díky své minimální hmotnosti a absenci mokřých procesů při realizaci nabízí rychlé, čisté a snadné řešení. Suché podlahy vyhovují náročným požadavkům na zvukovou a tepelnou izolaci. Suchými podlahami lze snadno vyrovnat i nerovný podklad.

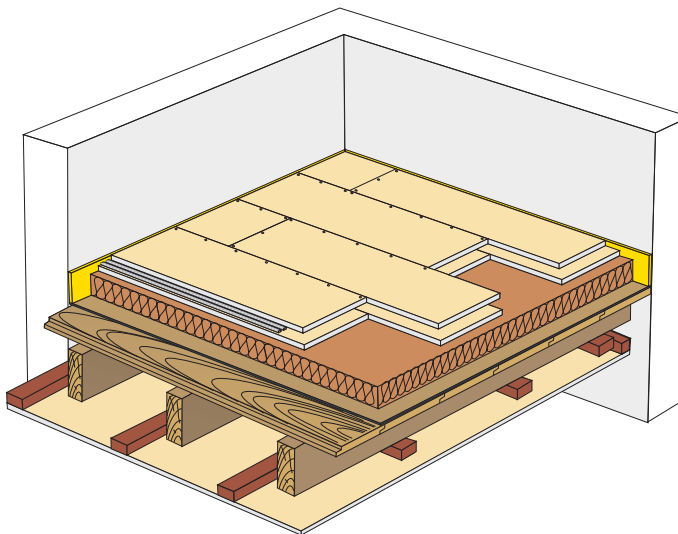
Podlahy RigiStabil a Rigidur mají vysokou tvrdost a pevnost povrchu. Skladby podlahy je možné dimenzovat podle soustředěného bodového (až 2,6 kN/bod podle ČSN EN 13 810-1) či plošného zatížení (až 8 kN/m² podle ČSN EN 1991-1-1). Suché podlahy Rigips lze používat ihned po vytvrzení lepidel, jsou pochozí po cca 12–24 hodinách podle konkrétních podmínek na stavbě a způsobu spojení desek.



IX.1 Suché podlahy Rigips včetně jejich stavebně fyzikálních vlastností

IX.1.1 Sádroláknitá podlaha Rigidur

Podlahové dílce Rigidur se sestávají ze dvou slepených desek Rigidur formátu 1 500 x 500 mm, tloušťky 2 x 10 mm nebo 2 x 12,5 mm nebo z jednotlivých desek Rigidur 1 500 x 1 000 mm, tloušťky 10 nebo 12,5 mm, které jsou vzájemně přesazeny tak, že po obvodu vzniká polodrážka potřebná pro spolehlivé spojení sousedních dílců.



IX.1.2 Sádrokartonová podlaha RigiStabil

Podlaha RigiStabil je buď montována z jednotlivých desek formátu 1 800 x 1 250 mm, tloušťky 12,5 mm s kolmou hranou, nebo z podlahových dílců E25 formátu 600 x 1 250 mm, tloušťky 25 mm.

IX.2 Konstrukční prvky suchých podlah Rigips

- podlahové dílce Rigidur a RigiStabil
- sádrovláknité desky Rigidur
- sádkartonové konstrukční desky RigiStabil
- suchý vyrovnávací podsyp Rigips
- podlahové lepidlo Rigidur
- okrajový pásek
- sádrové spárovací tmely
- rozpěrné sponky min. 1,5 x 22 mm (nebo rozpěrné sponky 1,5 x 19 mm pro podlahy Rigidur celkové tloušťky 20 mm) nebo šrouby Rigips do suchých podlah

IX.3 Postup montáže suchých podlah

Suché podlahy se pokládají na připravený, stabilní, dostatečně únosný a rovný povrch. Desky musí být celoplošně podloženy. Podlahové desky musí být od obvodových stěn odděleny okrajovým páskem. Doporučená velikost jednoho dilatačního úseku je 100 m².

Příprava podkladu

- Konstrukce budovy musí být opatřena příslušnou hydroizolací proti zemní vlhkosti.
- Podklad musí být vyzrálý a suchý s ustálenou hmotnostní vlhkostí dle platných norem.
- K zabránění vysypání podsypu pod stávající dřevěný záklop stropu nebo k ochraně podkladní hydroizolace se použije difúzně propustná vrstva, např. geotextilie.

Úprava spáry po obvodu místnosti

Pro zabránění přenosu zvuku mezi podlahou a okolními konstrukcemi a pro umožnění dilatací se po obvodu místnosti na celou výšku souvrství podlahy umístí izolační pás z minerální plsti nebo extrudovaného polyetyleny tloušťky 5-10 mm.

Vyrovnaní nerovností podkladu

< 5 mm

Při malých nerovnostech do 5 mm (hrubý beton, podklad z fošen) lze provést vyrovnaní prokladem pomocí mezivrstvy z mirelonu nebo pomocí spárovacího tmelu Rigips.

5-10 mm

Drobné lokální nerovnosti do 10 mm lze vyrovnat tmelením. Pro tmelení postačí použít např. spárovací tmel Rigips. Při větším rozsahu vyrovnávek lze použít sádrový lepicí tmel Rifix nastavený jemným pískem v poměru 1:2 nebo samonivelační stěrku.

10-60 mm

K vyrovnání nerovností či ke zvýšení úrovně podlahy je určen Suchý vyrovnávací podsyp Rigips.

nad 60 mm

Při potřebě vysoké vyrovnávací vrstvy je možné kombinovat podsyp a vrstvy izolantů (např. EPS) vzájemně oddělené prokladovou deskou (z desek Rigidur 10 mm nebo RigiStabil 12,5 mm). Pokud se provádí systémy teplovodního podlahového topení na podsypu, systémová

deska podlahového topení musí být podložena prokladovou deskou Rigidur 10 mm nebo RigiStabil 12,5 mm. Pokud je celková tloušťka podsypu větší než 60 mm, je nutno rozdělit podsyp do vrstev max. tloušťky 60 mm oddělených proklady (z desek Rigidur 10 mm nebo desek RigiStabil 12,5 mm). V takovém případě je nutné počítat s minimálně 5% navýšením kvůli částečnému sedání.

Postup vyrovnaní podsypu

Vyrovnaní podsypu lze provádět pomocí speciální sady srovnávacích latí, popřípadě s použitím dřevěných vodiček zhotovených z latí a strhávací latě s výřezy. U stěny je doporučeno podle vytyčené výšky udělat pruh z podsypu, na něj osadit vodící lištu (lat) a ve vzdálenosti dané délkou strhávací latě osadit druhou vodící lištu. Vodící lišty se musí srovnat výškově a poté přijde na řadu vyrovnaní podsypu – podsyp se nasype mezi vodící latě, ocelovým hladítkem zhruba srovná a utáhne. Poté

je celé pole třeba definitivně urovnat strhávací latí. Všechny pomocné přípravky musí být před položením podlahy z podsypu vyjmuty. Instalační vedení v podlaze musí mít vzájemnou vzdálenost alespoň 50 mm a musí být překryta podsypem tloušťky nejméně 10 mm.

Dodatečná izolační vrstva

Přidává-li se podkladní izolační vrstva, je třeba volit vhodnou kvalitu a tloušťku materiálu s ohledem na projektované zatížení podlahy a hodnotu požadované tepelné či zvukové izolace. Pro podkladní vrstvy suché podlahy Rigidur a RigiStabil se používá pěnový polystyren EPS:

- pro tloušťku podkladní vrstvy max. 100 mm – EPS 100 S
 - pro tloušťku podkladní vrstvy max. 150 mm – EPS 150 S
 - pro tloušťku podkladní vrstvy max. 250 mm – EPS 200 S
- Desky z minerálních vláken:
- pro tloušťku podkladní vrstvy max. 10 mm

- pro tloušťku podkladní vrstvy max. 25 mm - Isover T-P z čedičových vláken
Dřevovláknité desky:
- pro tloušťku podkladní vrstvy max. 40 mm - min objemová hm. 160 kg/m³
- pro tloušťku podkladní vrstvy max. 60 mm - min objemová hm. 230 kg/m³

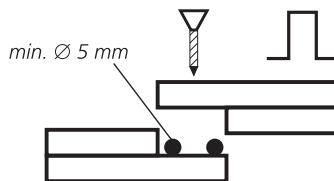
IX.3.1 Montáž podlah Rigidur a RigiStabil

Suché podlahy Rigidur a RigiStabil jsou plovoucí podlahy tvořené:

- a) z podlahových dílců
- b) z jednotlivých desek

IX.3.1.1 Pokládání podlahových dílců Rigidur a RigiStabil

Pokládání podlahových dílců Rigidur a RigiStabil na připravený podklad začíná od levého protilehlého rohu místnosti z pohledu vstupu do místnosti. Přesazení (polodrážka) dílce přiléhajícího ke stěně se odřízne. Dílce se v navazujících řadách pokládají s přesahem min. 250 mm.



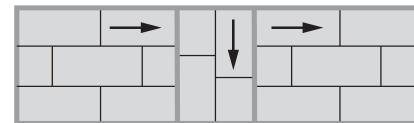
Nejmenší šířka přířezu smí být 250 mm. Spáry by neměly probíhat prostorem dveří. Na přesazenou spodní desku polodrážky se nanese rovnoměrně ve dvou pruzích podlahové lepidlo Rigidur a následně se položí a přitlačí další podlahový dílec. Spáry se dotlačí na těсно.

Spoj se následně zajistí prostřednictvím šroubů Rigidur (platí pouze pro podlahové dílce Rigidur), popřípadě rozpěrnými sponkami $\varnothing 1,5/22$ mm ($\varnothing 1,5/19$ mm pro Rigidur 10 mm) v roztečích max. 150 mm. V případě dílců RigiStabil E25 je nutné použít sponky $\varnothing 1,5/22$ mm, popř. šrouby RigiStabil určené do suchých podlah v roztečích max. 150 mm. Spojování podlahových dílců probíhá současně s průběhem pokládání. Lepidlo, které bylo

během montáže vytlačeno ze spáry na povrch, se po částečném zatvrdnutí strhne pomocí ocelové stěrky. Spojovací prostředky a spoje podlahových dílců je možno podle potřeby přetmelit sádrovým tmelem MAX. V prostoru chodeb nebo v úzkých místnostech se doporučuje podélná orientace dílců (viz obr.).

| | | | | | |
|------|----|----|---------------|----|---------------|
| | 1. | 2. | 3. | 4. | 5a. |
| 5b. | 6. | 7. | 8. | 9. | |
| atd. | | | ≥ 250 mm | | ≥ 250 mm |

Postup pokládky



Postup pokládky v prostoru chodby nebo v úzkých místnostech

Délku spojovacích prostředků je třeba volit tak, aby nebyla narušena rubová strana desky.



Přípevnění okrajových pásků



Vyrovnání podsypu



Nanesení podlahového
polyuretanového lepidla



Pokládka dílců



Spojování dílců



Stržení vypěněného
polyuretanového lepidla

IX.3.1.2 Pokládání podlahy Rigidur z jednotlivých desek

Na připravený podklad se nasucho položí desky Rigidur (1 500 x 1 000 mm) tak, aby příčné spáry sousedních desek byly vzájemně přesazeny o minimálně 250 mm.

Desky se kladou lícovou stranou dolů. Po položení první vrstvy je plocha pochozí pouze pro montáž. Na první vrstvu desek se v pruzích po 100 mm nanese podlahové lepidlo Rigidur. Na lepidlo se položí druhá vrstva desek lícovou stranou nahoru.



Nanášení lepidla v pruzích



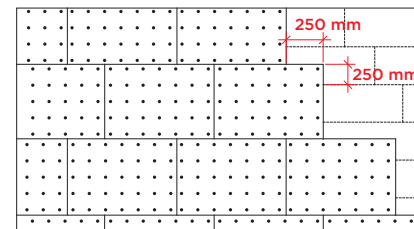
Pokládání druhé vrstvy desek

Vzájemné překrytí spár mezi deskami v první a druhé vrstvě musí být nejméně 250 mm v příčném i podélném směru. Před ztuhnutím lepidla se vrstvy desek mechanicky spojí pomocí šroubů Rigidur nebo rozpěrných sponek v modulové síti 250 x 250 mm. Konečná úprava povrchu (odstranění přebytečného lepidla, přetmelení šroubů, popř. spár) se provede až po zatuhnutí lepidla.

Montáž dodatečné zesilovací vrstvy z desek Rigidur

Únosnost podlahy je možné zvýšit dodatečným přidáním vrstvy z desek Rigidur 10 nebo Rigidur 12,5.

Nejvhodnější jsou desky malého formátu 1 000 x 1 500 mm. Desky dodatečné vrstvy se pokládají rovnoběžně s podélnou hranou podlahových dílců. Dodatečná vrstva se na podlahu přilepí podlahovým lepidlem Rigidur naneseným v pruzích vzájemně vzdálených 100 mm. Dodatečná vrstva se následně připevní pomocí šroubů Rigidur nebo rozpěrných sponek. Šrouby či sponky se umístí po celé ploše v modulové síti 250 x 250 mm.



Připevnění dodatečné vrstvy podlahy

TABULKA 37: Délky připevňovacích prostředků u podlah Rigidur

| | Šrouby | Sponky | |
|----------------------------------|------------------------|---------------------|------------------------------|
| Dílce z desek 2 x 10 mm (E 20) | Rigidur 3,9 x 19 mm | délka 18 – 19 mm | např. Haubold KG 718 CDnk |
| Dílce z desek 2 x 12,5 mm (E 25) | Rigidur 3,9 x 22 mm | délka 21 – 22 mm | např. Haubold KG 722 CDnk |

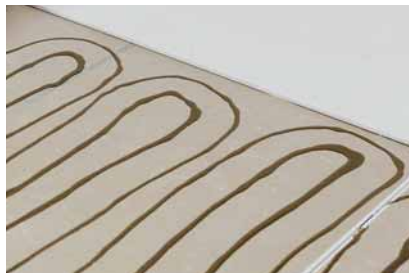
IX.3.1.3 Pokládání podlah RigiStabil z jednotlivých desek

Na připravený rovný a stabilní podklad se na sucho položí konstrukční sádkartonové desky RigiStabil lícovým kartonem dolů tak, aby příčné spáry sousedních desek byly přesazeny minimálně o 250 mm.



Po položení první vrstvy je plocha pochozí pouze pro montáž podlahy.

Na první vrstvu desek se v pruzích nanese podlahové lepidlo Rigidur. Vzdálenost jednotlivých pruhů je 100 mm. Na lepidlo se položí druhá vrstva desek lícovým kartonem vzhůru.



Vzájemné překrytí spár mezi deskami v první a druhé vrstvě musí být minimálně 250 mm v příčném i podélném směru. Před ztuhnutím lepidla se vrstvy desek mechanicky spojí rozpěrnými sponkami min. 1,5/22 mm v síti po 250 mm tak, aby sponky byly zapuštěny minimálně 0,5-1 mm (vzdálenost sponky od okraje desky je min. 10 mm), popř. je desky možné

spojovat pomocí šroubů RigiStabil určených do suchých podlah. Podlahové lepidlo Rigidur lze nahradit sádrovým spárovacím tmelem MAX, který se nanese zubovou stěrkou v tloušťce 4 mm v celé ploše desky.

Pozor! V případě použití sádrového tmele není dovoleno na podlahu po dobu minimálně 48 hodin vstupovat, ani ji jinak zatěžovat.

Konečná úprava povrchu (přetmelení sponek, popř. spár) se provede sádrovým spárovacím tmelem MAX až po zatuhnutí podlahového lepidla, případně tmele.



Aplikace obvodového pásku



Výškové vyrovnání podsypu



Pokládka roznášecí desky RigiStabil



Pokládka izolantu (dřevovláknitých desek)



Pokládka první desky RigiStabil lícovým kartonem dolů



Prolepení desek podlahovým lepidlem Rigidur



Sponkování desek v síti po 250 mm



Seškrábnutí vypěněného polyuretanového lepidla

IX.4 Podlahové krytiny

Před prováděním podlahových krytin se pro zajištění dokonalé přilnavosti povrchové úpravy doporučuje opatřit povrch základním nátěrem (naředěný Základní penetrační nátěr Rigips). Následné kroky je doporučeno vždy konzultovat s podlaháři a dodavateli finální krytiny.

Příprava povrchu

Pro běžné nároky není nutné povrch suchých podlah dále upravovat. Pod tvrdé povrchy (např. dlažby, laminátové podlahy) není nutno spáry desek ani přetmelovat, pouze se odřízne špachtlí podlahové lepidlo vypěněné na povrch. Pod tenkovrstvé krytiny (např. korek, koberec) je nutno spáry i šrouby nebo sponky přetmelit sádrovým tmelem MAX. V případě namáhání kolečkovými židlemi je doporučeno aplikovat celoplošně tvrdou podlahovou stěrku, např. Weber. Pod vinyl, PVC a jiné měkké tenkovrstvé krytiny je vždy nutné použít samonivelační stěrku.

Elastické krytiny

Tenkovrstvé, popř. elastické podlahové krytiny jako PVC, korek, koberec

apod. je možné pokládat až po vytvrdnutí lepidla či vyschnutí tmelu/ samonivelační stěrky. Pro pokládání krytin se doporučuje používat taková lepidla, která umožní případné pozdější odstranění krytiny beze zbytků a bez poškození podkladu.

Parkety

V případě pokládky krytin v podobě plovoucích podlah není potřeba povrch dále upravovat.

Při lepení parket na podklad je doporučeno dodržet následující pravidla:

- Podmínky na stavbě by měly být vyrovnané a blízké podmínkám trvalého používání. Pokládání parket by mělo probíhat při teplotách 15–18 °C. Ideální rozsah relativní vzdušné vlhkosti leží mezi 50 a 65 %, neměla by být nižší než 40 % a neměla by přestoupit hranici 75 %.
- Měly by být používány druhy dřeva s malou délkovou roztažností.
- Parkety by měly být vrstvené (směr podélných vláken dřeva je vystřídán) nebo max. tloušťky 10 mm.

- Při použití mozaikových parket je možné jejich celoplošné sklížení, pokud je vzor parket uspořádán tak, že se střídá směr podélných vláken dřeva. Tím je zajištěno, že síly od nerovnoměrné délkové roztažnosti jsou vzájemně kompenzovány.
- Hlavní směr spár v parketách by měl být orientován v úhlu 90° (kolmo) na podélnou orientaci podlahových dílců.
- Lepidlo pro lepení parket musí být výrobcem určeno pro použití na podklady se sádrovým pojivem. Vhodná jsou zejména lepidla na bázi epoxidů a pryskyřic. Naopak nevhodná jsou lepidla ředitelná vodou. Obsah vody by mohl vést k deformacím a narušením struktury sádrovláknitých či sádrokartonových desek.
- Před nanesením lepidla je doporučeno opatřit povrch základním nátěrem neobsahujícím vodu podle dispozic výrobce lepidla. Základní penetrační nátěr není určen pro použití pod parketová lepidla.

Upozornění: Masivní parkety s podélným směrem uspořádání (např. palubky) nejsou k použití na suchých podlahách Rigips vhodné. Jejich jednosměrná délková roztažnost, způsobená změnami vlhkosti by mohla vést k poruchám podlahových vrstev.

Keramické a kamenné dlažby

Na suché podlahy Rigips se nejlépe hodí dlažby pokládané do tenké vrstvy kvalitního flexibilního lepidla. Maximální formát dlažby by neměl překročit rozměr 330 x 330 mm.

V případě dlažby většího formátu je třeba vyztužit stávající podlahu třetí dodatečnou vrstvou z desek Rigidur nebo RigiStabil.

Lepidla pro lepení dlažby musí být výrobem určena pro použití na podklady se sádrovým pojivem.

Při použití v prostorách, kde je očekávána kapalná vlhkost, je nutná hydroizolační vrstva nebo vrstva vodotěsného lepidla na obklady. Hydroizolační vrstva musí být vždy vytažena minimálně 150 mm nad úroveň podlahy.

Rohy a prostupy musí být izolovány vhodným způsobem, např. izolačními pásy, těsnicími manžetami apod.

IX.5 Podlahové topení

Pro použití podlahového topení je nutné zvolit skladbu podlahy tloušťky min. 25 mm.

Teplovodní topení

Topný systém musí být výrobcem určen pro použití v kombinaci se suchou podlahou. Teplovodní trubky (vedení) musí být uloženy v prefabrikovaných deskových prvcích.

Volbu vhodného podlahového vytápění doporučujeme vždy konzultovat s výrobcem podlahového vytápění, např. systém UNIVENTA® Heatsys®. Teplota na povrchu vedení i systémových desek ve styku s podlahovými dílci nesmí překročit 45 °C.



Elektrické topení

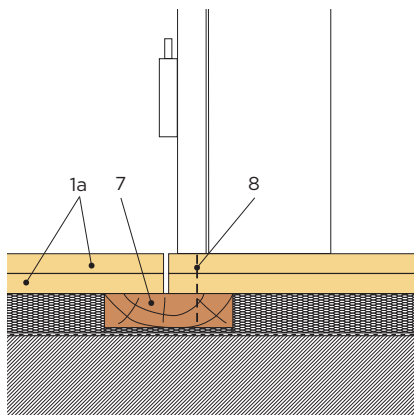
Elektrické topení může být použito jen za těchto podmínek:

- Elektrické topení se vkládá až na hotovou suchou podlahu pod finální podlahovou krytinu.
- Teplota na podlahovém prvku nesmí překročit teplotu 45 °C.
- Elektrický systém musí mít tepelnou pojistku zabraňující přehřátí.

IX.6 Detaily suchých podlah

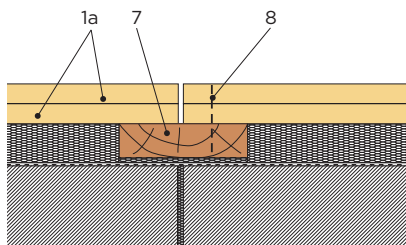
5.90.54 Podlaha Rigidur (RigiStabil) pode dveřmi

V případě přerušení podlahy v prostoru dveří se podlahové dílce podloží podkladním dřevěným trámekem šířky cca 70 mm, který je uložen na pružné vrstvě (např. mirelon tloušťky 2 mm) a připojen šrouby či sponkami (sponky s pryskyřicí) k podlahovým dílcům jen na jedné straně spáry. Doporučená šířka spáry mezi deskami: 5 mm.



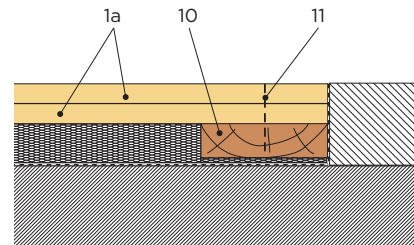
5.90.53 Dilatace podlahy Rigidur (RigiStabil)

Pokud jsou v objektu provedeny dilatační spáry, je nutné provést dilataci umožňující příslušné posuvy i v konstrukci podlahy. Dilatační spára se podloží podkladním dřevěným trámekem šířky cca 70 mm, který je uložen na pružné vrstvě (např. mirelon tloušťky 2 mm) a připojen šrouby či sponkami (sponky s pryskyřicí) k podlahovým dílcům jen na jedné straně dilatační spáry. Šířka spáry mezi deskami podle objektové dilatace.



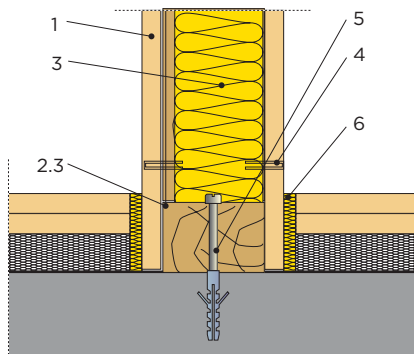
5.90.52 Napojení podlahy Rigidur (RigiStabil) na masivní podlahu

U napojení na masivní podlahu se okraj podlahy Rigidur nebo RigiStabil podloží podkladním dřevěným trámekem šířky cca 70 mm, který je uložen na pružné vrstvě (např. mirelon tloušťky 2 mm) a připojen šrouby či sponkami (sponky s pryskyřicí).



5.90.51 Napojení podlahy Rigidur (RigiStabil) k příčce

Pro zabránění přenosu zvuku mezi podlahou a okolními konstrukcemi a pro umožnění dilatace je nutné po celém obvodu místnosti provést volné napojení pomocí pásu z minerální plsti, dřevovláknité desky nebo extrudovaného polyetylenu tloušťky min. 5 mm.



LEGENDA:

1. Deska RigiStabil/Rigidur 12,5 mm
- 1a Podlaha Rigidur/RigiStabil
- 2.3 Dřevěný práh
3. Minerální izolace
4. Sponka
5. Kotvení do okolních konstrukcí
6. Okrajový pásek
7. Podkladní trámeček š. max. 70 mm
8. Vrut do dřeva

Dokonale hladké stěny v kvalitě Q4



Dokonalý povrch umožňuje využít krásy tvarů a barev, hry světla a stínů. Pro splnění nejvyšších nároků na kvalitu povrchů sádrokartonových konstrukcí se provádí celoplošné přetmelení v kvalitě Q4.



Výhody

- sádrokartonové konstrukce bez viditelných spár
- rychlá a snadná aplikace s perfektním výsledkem
- pozitivní vliv na zdraví – při práci nevdechujete sádrový prach z broušení

10

Kapitola X Sádrové omítky a stěrky

| | | |
|------------|--|------------|
| X.1 | Přehled sádrových omítek a stěrek | 213 |
| X.2 | Přehled nářadí pro aplikaci sádrových omítek a stěrek | 214 |
| X.3 | Pracovní postup | 215 |
| X.3.1 | Zhodnocení a příprava podkladu | 215 |
| X.3.2 | Příprava směsi | 216 |
| X.3.3 | Nanášení | 217 |
| X.3.3.1 | Aplikace sádrových omítek a stěrek na stěny a stropy | 217 |
| X.3.3.2 | Aplikace sádrových omítek za pomoci omítníku | 219 |
| X.3.4 | Zapravení okenní špalety (novostavby i rekonstrukce) | 222 |

Kapitola X – Přírodní, ekologické omítky a stěrky ze sádrovce

Jemné jednovrstvé sádrové omítky a stěrky jsou určeny k omítání veškerého zdiva v interiéru. Svými vlastnostmi splňují všechny nároky moderního stavitelství. Sádra je výjimečná především proto, že je schopna sama regulovat vlhkost, a tím pomáhá udržovat příjemné mikroklima. Sádrové omítky a stěrky v případě větší vlhkosti v místnostech vlhkost absorbují a později ji opět uvolňují do ovzduší. Současně tak umí absorbovat i teplo, a tím zajišťují rovnováhu teploty stěn a vnitřního prostoru.

Sádrové omítky a stěrky jsou vhodné na všechny typy podkladu. Mají nejen dekorativní a estetické vlastnosti, ale splňují i náročné stavebně-fyzikální požadavky všech vnitřních prostor. Jsou proto exkluzivním materiálem pro řešení interiérů. Přehled produktů naleznete v kapitole X.1, str. 203.

Hlavní výhody sádrových omítek a stěrek Rimano:

- Jsou dokonale hladké, nedrží se na nich prach, a proto jsou vhodné pro alergiky.
- Zajišťují prodyšnost zdiva díky svému nízkému difúznímu odporu.
- Mají schopnost přijímat a uvolňovat vzdušnou vlhkost.
- Neabsorbují pigmenty barev ani následných nátěrů – není třeba často malovat.
- Nemusí se brousit.
- Regulují klima uvnitř místnosti.
- Mají schopnost lepšího přenosu drobného prnutí v podkladu.
- Rozmíchané s vodou zvyšují objem zpracovávané směsi a na rozdíl od tradičních omítek zvyšují vydatnost.
- Jsou vhodné i pro začištění drážek např. po elektro- a vodoinstalaci.

- Jsou nejlepším materiálem pro opravu ostění oken a dveří při jejich výměně.
- Zamezují vzniku plísní.
- Umožňují aplikovat různé malířské techniky a plastické dekorace.

Hlavní oblasti použití:

- celoplošně aplikované omítky na stěny i stropy v interiéru s obvyklou vzdušnou vlhkostí, včetně domácích kuchyní a koupelen
- finální úprava před malováním a tapetováním
- lokální vysprávký stávajících omítek
- začištění drážek pro instalace
- oprava ostění oken a dveří při jejich výměně

X.1 Přehled sádrových omítek a stěrka

| Produkt | Rímáno Glet XL sádrová stěrka | Rímáno UNI sádrová omítka | Rímato 100 DLP sádrová omítka |
|-----------------------------------|---|--|--|
| Popis | tenkovrstvá sádrová stěrka s hlazeným povrchem | sádrová omítka s hlazeným povrchem | tenkovrstvá sádrová omítka s hlazeným povrchem |
| Složení | jemná bílá sádra, přísady pro zlepšení přídržnosti k podkladu | jemná sádra, vápenný hydrát, perlit | jemná sádra, perlit, přísady pro zlepšení přídržnosti k podkladu |
| Použití | vnitřní stěny, stropy, celoplošné tmelení sádrokartonu při teplotě min. +5 °C | zpracování ostění oken, vnitřní stěny, stropy při teplotě min. +5 °C | vnitřní stěny, stropy při teplotě min. +5 °C, vhodná na Ytong |
| Zpracování | ručně cca 90 min | ručně cca 60 min | ručně, strojně cca 120 min |
| Spotřeba | cca 0,9 kg/m ² /1 mm | cca 0,8 kg/m ² /1 mm | cca 0,8 kg/m ² /1 mm |
| Doporučená tloušťka omítky | stěrka 1–10 mm omítka 5–10 mm celoplošné tmelení Q4 max. 3 mm | ručně 5–30 mm, pod obklad: 10 mm | ručně 6–9 mm, strojně 10–20 mm |
| Pevnost v tlaku | > 2,5 MPa | > 2,5 MPa | > 2,5 MPa |
| Pevnost v tahu za ohybu | > 1,0 MPa | > 1,0 MPa | > 1,0 MPa |
| Přídržnost k podkladu | > 0,5 MPa | > 0,5 MPa | > 0,5 MPa |
| Faktor difúzního odporu | 10 | 10 | 10 |
| Povrchové úpravy | malby, tapety, dekorativní povrchy a disperzní nátěry | malby, tapety, obklad, dekorativní povrchy a disperzní nátěry | malby, tapety, dekorativní povrchy a disperzní nátěry |
| Skladovatelnost | min. 12 měsíců | min. 12 měsíců | min. 12 měsíců |

X.2 Přehled nářadí pro aplikaci sádrových omítek a stěrek



- 1 • Vědro
- 2 • Stahovací lat' pro sádrové omítky Rigips
- 3 • Nerez hladítka
- 4 • Fasádní špachtle
- 5 • Špachtle nerez na vnitřní kouty
- 6 • Špachtle nerez
- 7 • Špachtle nerez (lopatka)
- 8 • Struhák na omítku
- 9 • Houbové hladítka
- 10 • Zednická lžíce
- 11 • Elektrické míchadlo
- 12 • Špachtle pro celoplošné tmelení Rigips

Upozornění:

Vždy použijte čisté nářadí a nádoby.

X.3 Pracovní postup

X.3.1 Zhodnocení a příprava podkladu

Před zahájením prací je třeba nejprve provést vizuální kontrolu podkladu, tedy nejsou-li na stěnách/stropech mokrá místa, výkvěty, příp. jiné nečistoty (např. separační olej). Následně se provede kontrola dotykem dlaně, tedy není-li plocha promrzlá, zaprášená, zda se povrch podkladu nedrolí.

Nevyhovující podklady je třeba před aplikací sádrových omítek a stěrek upravit – např. oklepat, zpevnit, napenetrovat, odmastit. Ze zaprášených ploch je třeba stáhnout prach vlhkou štětkou.



Lžící nebo škrabkou pak odstranit případné výčnělky, nesoudržná místa, povrchové nečistoty (cementové mléko, zbytky zdicí malty apod.). Před nanášením, v průběhu nanášení i po nanesení sádrových omítek a stěrek Rigips je třeba zajistit min. +5 °C teploty podkladu i prostředí.

Dalším krokem je **zjištění savosti podkladu**. Savost podkladu se ověří lokálním zmokřením povrchu.

- Pokud voda stéká po kapkách, jde o nesavý podklad.
- Pokud je voda rychle vstřebána, je podklad savý.

Extrémně savé podklady (např. pórobeton) se opatří **Základním**



penetračním nátěrem Rigips.

V závislosti na savosti podkladu lze penetrační nátěr zředit vodou podle návodu na obalu. Penetrace pro savé podklady se aplikuje nejčastěji stříkáním, popř. štětkou.



Sklovitě hladké podklady (např. monolitické konstrukce z betonu) se opatří **Základním kontaktním nátěrem Rigips** pro zvýšení přídržnosti omítky k podkladu. Kontaktní nátěr je třeba před vlastní aplikací, a stejně tak i v průběhu aplikace, dobře promíchat. Tím se zamezí usazování hrubších složek disperze na dně kbelíku. Kontaktní nátěr se aplikuje výhradně válečkem. Potřebná doba k vyzrání kontaktních i penetračních nátěrů před aplikací sádrových omítek a stěrek Rigips je min. 24 hodin.

X.3.2 Příprava směsi

Do čisté nádoby s čistou vodou se vsype směs sádry. Sádrové omítky lze sypat pomalu přímo z obalu nebo přes hranu lžíce či fanky do čisté vody. Stěrky je vhodnější prosypávat mezi prsty. Tím se zkrátí doba míchání a zabrání se vzniku hrudek.

Do nádoby se vsype tolik sádrové směsi, aby pohltila všechnu vodu. Vždy je lepší míchat hustší směs a na konci míchání přidat vodu. Nikdy nedosypáváme suchou směs k dodatečnému zahuštění, tím by mohly vzniknout hrudky! Po 3-5 minutách nasáknutí se směs rozmíchá elektrickým míchadlem. Směs je potřeba míchat až do doby, než vznikne stejnoměrně hustá hmota. Při správné hustotě směs drží na obrácené lžíci a nestéká.



X.3.3 Nanášení

X.3.3.1 Aplikace sádrových omítek a stěrka na stěny a stropy



Sádrová omítka/stěrka se nanáší od horního okraje příčky směrem do strany pomocí hladítka.



Srovnání nanesené vrstvy u sádrových omítek a stěrka se provádí stahovací latí se zuby pro sádrové omítky Rigips. „Zubová“ lat' zajistí rovnoměrnou tloušťku sádrové omítky/stěrky, čímž se dosáhne lepší rovinnosti.



Následně se sádrová omítka (stěrka) vyhladí pomocí špachtle s dvojitým lisem (špachtle pro celoplošné tmelení Rigips) nebo fasádní špachtlí. Zde je nutné vést špachtli kolmo přes „zuby“ co nejvíce na plocho a mírně zešikma (je nutné dbát na to, aby nedocházelo ke zbytečnému odebrání materiálu). Vyhlazení se provádí tahy do kříže. Je potřeba vyvarovat se tahu do oblouku, při kterých se jen velmi těžko dosahuje rovinnosti plochy.

Upozornění:

Pro zpracování i zrání sádrových omítek a stěrka je nutná teplota podkladu i prostředí min. +5 °C.

Po dostatečném zaschnutí se sádrové omítky navlhčí dlouhými tahy houbovým hladítkem. Správný okamžik pro navlhčení je ten, kdy při přitlačení dlaně na stěnu je podklad již pevný, ale prstem je ještě možné vmáchnout důlek. V případě sádrových stěrek se tento krok neprovádí. Po zatuhnutí sádrové stěrky se provede pouze seříznutí kontur pomocí fasádní špachtle natupo.

Uvolněné sádrové mléko se nechá znovu zavadnout, poté se zahradí nerezovou špachtlí. U sádrových stěrek se povrch vykletuje nově rozmíchanou směsí pomocí špachtle.

TIP:

Při dodržení předepsané tloušťky min. 6 mm sádrové omítky (stěrky) není třeba vkládat celoplošně výztužnou tkaninu (perlinku). Tato tkanina se používá pouze na kritická místa, jako jsou překlady nad otvory, přechody různých materiálů (beton – cihla apod.) nebo např. u spár mezi stropními železobetonovými panely, a vkládá se přímo do sádrové omítky.

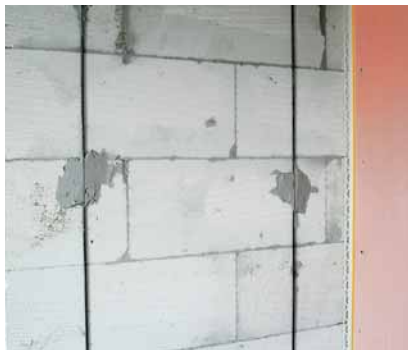


X.3.3.2 Aplikace sádrových omítek za pomoci omítníku

Sádrové omítky lze aplikovat také do omítníků. Tento způsob aplikace je obzvláště vhodný v případě zvýšené nerovnosti podkladu.



Větší spáry a díry ve zdivu (např. ulomené hrany zdících bloků) se nejprve vyspraví sádrovou omítkou. Pokud se zapravují i drážky instalací nebo větší prohlubně, nechá se směs před vlastním omítáním stěny cca 2 hodiny ztuhnout.



K dosažení stejnoměrné vrstvy omítky na stěně pomůže hlazený drát o \varnothing 6 mm, který se použije jako opakovaný omítník. Na stěnu se připevní sádrovou omítkou bezprostředně před natahováním omítky. Pokud by byl zapraven den předem, nepůjde již vytáhnout a znovu použít. Délka drátu se přizpůsobí výšce místnosti. V případě, že je nutné omítkou dorovnávat křivost stěny, používají se klasické omítníky jako u standardních omítek.



Směs se nanáší např. nerezovým hladítkem. V tomto kroku ještě není nutné dbát na rovnoměrnost nanesené vrstvy. Rovinnosti lze dosáhnout rychleji a lépe „h“ latí taženou po omítnících.

Upozornění:

Pokud by měla sádrová omítka přijít do kontaktu s ocelí, například u překladů, sloupů apod., musí být kov ošetřen základovou barvou proti korozi. Rez by mohla vystoupit na povrch omítky.



Vedením „h“ latě po omítnicích se strhne všechna přebytečná směs a doplní se tam, kde chybí.



Po srovnání omítky „h“ latí (tedy hned po omítnutí pole mezi dvěma omítníky) je potřeba omítníky vyjmout ze stěny. Drážka po omítníku se zapraví směsí pokud možno ze stejného míchání jako směs na stěně.



Drobné nerovnosti omítky se zahladí fasádní špachtlí. Ta se po stěně vede co nejvíce naplocho. V tomto kroku by se z plochy neměl ubírat žádný materiál a špachtle by měla zůstat téměř čistá. Pro dodržení rovinnosti se provádí tahy do kříže (vodorovně a svisle). Pokud se na ploše objeví místa s nedostatkem směsi, opatrně se doplní a srovnají.

TIP:

Při omítání stěn se pracuje vždy na protilehlých stěnách, aby v rohu byla jedna plocha již pevná. Kouty se provádí pomocí nerezové špachtle na kouty. Před aplikací musí být kout osazen výztužnou tkaninou.



Upozornění:

Pokud se navlhčení omítky provede brzy nebo se omítka navlhčí příliš, mohou se na povrchu objevit puchýře. Stačí chvíli počkat a potom povrch znovu srovnat fasádní špachtlí. Omítku již znovu nemáčíme!

Následně se postupuje stejně. Tedy po zatuhnutí se sádrové omítky navlhčí dlouhými tahy houbovým hladítkem a vykletují.

TIP:

Dokud je omítka vlhká, je možné stěnu zbavit posledních nerovností, a to nasucho špachtlí vedenou kolmo k povrchu. Pokud před malováním dojde k poškození omítky, opravy se provádí sádrovou stěrkou Rimano Glet XL nebo sádrovým tmelem Rifino Top.

X.3.4 Zapravení okenní špalety (novostavby i rekonstrukce)



Prvním krokem při zapravování okenní špalety je vyspravení větších nerovností zdiva, které se provede omítkou Rimano UNI nebo sádrovou omítkou, která je použita na ostatních plochách místnosti. Z APU lišty se odstraní lepicí páska na mechovce, která bude tvořit dilataci mezi okenním rámem a omítkou.



Na hranu okenního rámu se nalepí APU lišta. Kolmé špalety lze docílit tak, že nejdříve se nalepí APU lišta na okno a podle ní se potom osadí rohová lišta (doporučujeme pozinkovaný rohový profil). Chceme-li špaletu otevřenou, nejdříve se osadí rohová lišta proti okennímu rámu. Potom se nalepí APU lišta a o její tloušťku bude špaleta otevřená ve stejném úhlu na celém okně.



Pro samotné osazení rohové lišty je potřeba namíchat směs dostatečně hustou. Nanese se na roh špalety, čímž se připraví pro vložení rohového profilu. Pokud je potřeba dorovnávat větší vrstvu, směs se nanáší ve 2 krocích.



Do nanesené směsi se vloží rohová lišta a srovná se do tloušťky omítky na zdivu a na rovinu APU lišty na rámu okna. Oba profily je nutné osazovat s velkou pečlivostí s ohledem na svislost a rovinnost špalety.



Na špaletu se nanese (popř. vmáčkne zednickou lžící) směs sádrové omítky a srovná se podle APU lišty a rohové lišty. I v případech, kdy je třeba doplnit větší vrstvu směsi, se použije sádrová omítko. Nedoporučujeme do špalety vkládat žádný jiný materiál, jako je polystyren apod. Maximální tloušťka vrstvy je 30 mm, při větších tloušťkách je vhodné provádět nanesení omítky až ve třech vrstvách po 30 mm, tzv. aplikace „mokrě do mokrého“.



Po přiměřeném vyzrání se plocha navlhčí dlouhými tahy houbovým hladítkem namočeným ve vodě. Správný okamžik pro navlhčení je ten, kdy při přitlačení dlaně na stěnu je podklad již pevný, ale prstem je ještě možné vmáchnout důlek.



Omítka po navlhčení uvolní sádrové mléko, kterým se vyrovnají všechny nerovnosti. Toto dorovnávání stěny se provádí fasádní špachtlí.



Nakonec se odtrhne ochranný pásek z APU lišty.

TIP:

Vložená APU lišta vytvoří dilataci mezi okenním rámem a omítkou, takže se v tomto detailu zabrání vzniku trhliny. Vysoká přilnavost sádrových omítek zajistí pohodlnou práci i na nadpraží – při správné hustotě směsi nebude nic padat ani stékat.

11

Kapitola XI Montážní chyby

| | | |
|-------|---|-----|
| XI.1 | Skladování desek na stavbě | 226 |
| XI.2 | Nesprávná stavební připravenost | 227 |
| XI.3 | Obloukové stěny mají své limity | 228 |
| XI.4 | Nesystémové skladby konstrukcí | 228 |
| XI.5 | Chybná montáž kovové podkonstrukce příčky | 229 |
| XI.6 | Chybně vedené kabely v konstrukci příčky | 230 |
| XI.7 | Návaznost řemesel | 230 |
| XI.8 | Nesprávně připevněná deska k profilu | 231 |
| XI.9 | Příliš široká spára mezi deskami | 231 |
| XI.10 | Špatný klad desek příček | 232 |
| XI.11 | Špatná geometrie podhledu | 232 |
| XI.12 | Nedostatečně velké přířezy desek | 233 |
| XI.13 | Spára vyběhající z rohu otvoru | 234 |
| XI.14 | Chybná podkonstrukce nadpraží dveřního otvoru | 235 |
| XI.15 | Nesystémová konstrukce podhledu | 235 |
| XI.16 | Příliš velké rozteče šroubů | 236 |
| XI.17 | Nedostatečně nadefinovaná povrchová úprava | 236 |
| XI.18 | Závěsy připevněné k dřevěným prvkům krovu | 237 |
| XI.19 | Špatně složené a přichycené přímé závěsy | 237 |
| XI.20 | Zřícení podhledu | 238 |

Kapitola XI – Montážní chyby

Systémy suché výstavby Rigips jsou při dodržování zásad popsaných v této publikaci a při používání systémových prvků Rigips bezpečné, spolehlivé a bezproblémové. Přesto se však v praxi stále setkáváme s montážními chybami, které jsou způsobeny především technologickou nekázní, neznalostí či používáním nesprávných a nesystémových prvků. Několik takových „montážních perel“, které technici Rigips zdokumentovali při svých výjezdech po stavbách Čech, Moravy a Slezska, vám představíme v této závěrečné kapitole. Věříme, že na podobné chyby budeme i vašim přičiněním narážet čím dál méně.

XI.1 Skladování desek na stavbě

Sádkartonové desky skladujeme vždy na plochu, ideálně na originální paletě nebo na podkladech v rozteči max. 500 mm. Desky skladované na svislo opřené o stěnu, třeba z důvodu zvětšení manipulačního prostoru na stavbě, se mohou začít deformovat či být příčinou vzniku prasklin na vytmelených plochách.



obr. 1



obr. 2

XI.2 Nesprávná stavební připravenost

Montáž sádrokartonových konstrukcí vyžaduje určitou stavební připravenost. Rozhodující je vlhkost a teplota prostředí. V případech, kdy jsou sádrokartonové desky přímo vystaveny vysoké vlhkosti a nárazovým změnám teplot, hrozí nejen popraskání vytmelených ploch, ale i tvarové deformace (zvlnění).

Montáž doporučujeme provádět až po uzavření stavby, tj. když do stavby nefouká, neprší ani nesněží.

Sádrokartonové konstrukce doporučujeme montovat až po dokončení a potřebném vyschnutí všech mokrých procesů (zejména podlahových potěrů a omítek). Po montáži je třeba desky chránit před déletrvající vzdušnou vlhkostí.



XI.3 Obloukové stěny mají své limity

Desky Glasroc F Reflex jsou určeny pro montáž obloukových a zvlněných příček či podhledů. Tyto speciální sádrové desky se skelnou rohoží se tvarují (ohýbají) za sucha a na podkonstrukci se montují délkou v podélném směru (vodorovně) za podmínky, že nejmenší poloměr ohnutí vně oblouku je 1 000 mm u desky tloušťky 6 mm a 2 500 mm u desky tloušťky 10 mm. Při dodržení tohoto pravidla lze s pomocí desek Glasroc F Reflex vytvářet atypické, designově velmi zajímavé konstrukce. Při menším poloměru ohnutí desky nevydrží napětí a s velkou pravděpodobností popraskají.



obr. 6

XI.4 Nesystémové skladby konstrukcí

Kombinování sádkokartonu s jinými deskovými materiály na bázi dřeva je nesystémové řešení, které zaručeně povede k problémům. Různá roztažnost těchto materiálů způsobí praskání ve spojích. Navíc u takových konstrukcí ztrácíme povědomí o systémových vlastnostech – neznáme ani požární odolnost, ani neprůzvučnost a ani tuhost takové konstrukce.



obr. 7

XI.5 Chybná montáž kovové podkonstrukce příčky

Na obr. 8 je zachyceno porušení hned několika pravidel najednou.

- 1) Místo R-UW profilů jsou jako vodorovné (obvodové) profily chybně použity R-CW profily.
- 2) Svislé R-CW profily se až na výjimky s vodorovným R-UW profilem vzájemně nespojují, R-CW profily zůstávají ve vodorovných profilech volně nasunuty.
- 3) R-CW profily se krátí na délku o cca 10-15 mm menší, než je světlá výška místnosti. R-CW profil musí být zasunut v R-UW profilu min. 20 mm.



obr. 8



obr. 9

Překlad (výměna) nad dveřním otvorem (obr. 9) z R-UW profilu musí být pevně spojen se svislým R-CW profilem.

R-UA profily (obr. 10) se používají pro vyztužení konstrukce. Aby plnily svou funkci, musí být k okolním konstrukcím (podlaze a stropu) přikotveny pomocí připojovacích úhelníků (patek).



obr. 10

XI.6 Chybně vedené kabely v konstrukci příčky

Pro vedení elektroinstalací v příčkách jsou R-CW profily opatřeny výseky ve tvaru písmene H (tzv. H-prolisy). Volné části výseku se jednoduše ohnutím otevrou a vzniklé otvory jsou připraveny pro vedení kabelů. Při montáži R-CW profilů je vhodné dbát na umístění H-prolisů všech svislých profilů přibližně ve stejné výškové úrovni pro snazší vedení kabelů.

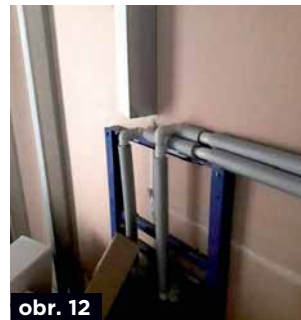
V případě zachyceném na obr. 11 jsou kabely vedeny nad R-CW profilem, což je nepřijatelné, neboť při eventuálním průhybu stropu by mohlo dojít k poškození kabelů hranou svislého R-CW profilu.



obr. 11

XI.7 Návaznost řemesel

Chybná návaznost jednotlivých řemesel a nerespektování předcházejícího řemesla zpravidla způsobí problémy a poruchy. Příklady zachycené na následujících obrázcích, kde jsou přerušené příčkové R-CW profily, jsou ukázkou zásadního narušení pevnosti konstrukce příčky.



obr. 12



obr. 13



obr. 14



obr. 15

XI.8 Nesprávně připevněná deska k profilu

Sádkartonové desky se připevňují k profilům tak, aby spára mezi deskami vycházela na osu profilu. Minimální předepsaná vzdálenost osy šroubu od řezané hrany desky je 15 mm (u hran opláštěných kartonem 10 mm).



obr. 16



obr. 17



obr. 18



obr. 19

XI.9 Příliš široká spára mezi deskami

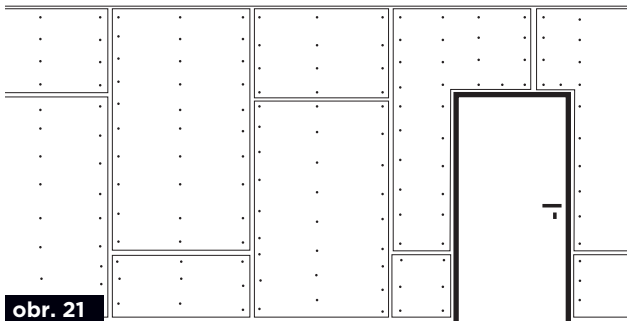
Jednotlivé desky opláštění se na podkonstrukci montují na těsný sraz. Případné mezery (max. 10 mm) musí být následně vyplněny spárovacím tmelem v plně tloušťce opláštění. Jen tak může daná konstrukce získat hodnoty (akustické, protipožární, mechanické atd.), které společnost Rigips deklaruje. Konstrukce se spárou zachycenou na obr. 18 nebude mít v žádném případě standardní vlastnosti akustické, statické ani požární, které by měla správně opláštěná příčka.

XI.10 Špatný klad desek příček

Standardní orientace desek na příčce je svislá. Jednotlivé desky se k podkonstrukci připevňují tak, aby byly příčné (vodorovné) spáry v sousedních polích vzájemně vystřídány alespoň o 400 mm a nedocházelo tak k vytváření křížových spár, jako je tomu na obr. 20. Správný deskoklad příčky je znázorněn na obr. 21.



obr. 20



obr. 21

XI.11 Špatná geometrie podhledu

Ne zcela vzácnou chybou je rozměření podkonstrukce podhledu a jeho opláštění podle zásad pro příčky (rozteč profilů 625 mm a orientace desek hranou obalenou papírem po směru profilů). To zcela jistě povede ke zvlnění podhledu. Rozteč montážních profilů podhledu nesmí překročit 500 mm a desky se v tomto případě orientují kolmo k montážním profilům. Stejně pravidlo platí i pro šikminy.



obr. 22



obr. 23

XI.12 Nedostatečně velké přířezy desek

K opláštění konstrukcí se používají pokud možno celé desky. Využití zbytků desek je přípustné pouze za podmínky, že výška takového kusu je minimálně 400 mm u svislých konstrukcí (u vodorovných a šikmých ploch velikost odpovídá rozteči montážních R-CD profilů) a nejsou použity dva a více takových kusů v těsném sousedství. To platí i pro první záklop vícenásobného opláštění.



obr. 24



obr. 25

Foto: Lenka Makovská



obr. 26



obr. 27

XI.13 Spára vybíhající z rohu otvoru

Svislé ani vodorovné spáry nesmí vycházet přímo z rohu otvoru (např. u dveří či oken). Jejich umístění musí být vzdáleno od bočního ostění otvoru minimálně 150 mm. Na obrázku č. 30 je vidět, co se stane, když pravidlo není dodrženo. Na obr. 29 navíc nejsou desky opláštění kotveny do R-UW profilu v nadpraží a na obr. 31 rozteče upevňovacích šroubů přesahují předepsaných 250 mm.



XI.14 Chybná podkonstrukce nadpraží dveřního otvoru

Při opláštění příčky platí pravidlo, že se na jednom R-CW profilu nesmí potkat spáry mezi deskami z obou dvou stran příčky. Z tohoto důvodu je potřeba u nadpraží dveřního otvoru přidat ještě jeden R-CW profil. V případě zachyceném na obr. 32 je ještě i R-UW profil nadpraží spojen se svislými R-CW profily nevhodným způsobem. Správné provedení spoje překladu se stojinou – viz kap. III, str. 77, detail B.



obr. 32

XI.15 Nesystémová konstrukce podhledu

Pokud jsou ve skladbě protipožárního podhledu předepsané protipožární desky (např. RF (DF), tedy desky růžové), musí být vždy namontovány v celé ploše podhledu. Nelze je nahradit standardními deskami RB (A) v žádné části konstrukce a počítat s tím, že deklarované hodnoty požární odolnosti konstrukce zůstanou zachovány. Naproti tomu u komína nejsou vhodné žádné desky na bázi sádry, tedy ani protipožární.



obr. 33

XI.16 Příliš velké rozteče šroubů

Největší vzájemná vzdálenost upevňovacích šroubů na profilu nebo lati je u příček a předsazených stěn 250 mm, u podhledů a šikmých ploch 170 mm. S touto hodnotou počítají jak mechanické, akustické a požární zkoušky, tak i statické výpočty. Při překročení této maximální hodnoty hrozí zvýšené deformace, možnost popraskání či dokonce zřícení konstrukce.



obr. 34



obr. 35

XI.17 Nedostatečně nadefinovaná povrchová úprava

V případě, kdy na konstrukci přichází ploché světlo (ať už přirozené či umělé), může být kvalita povrchu Q2 nedostatečná. V těchto případech je vhodné už do zadání prací nadefinovat kvalitu povrchu minimálně Q3 nebo dokonce Q4, tj. celoplošné přetmelení sádrovou stěrkou v tl. vrstvy 2-3 mm. Jejich provedení pomocí sádrové stěrky Rimano Glet XL a speciálních špachtlí je v současnosti už hračka.



obr. 36

XI.18 Závěsy připevněné k dřevěným prvkům krovu

Pro připevňování závěsů do dřeva se používají vruty s plochou hlavou typu FN (2 vruty/závěs), přičemž první vrut musí být vzdálen od kraje dřevěného prvku min. 20 mm.

Použití šroubů typu TN nebo jiných k tomuto účelu nevhodných šroubů je častou montážní chybou.

Riziko, že dojde k přetržení šroubu pod hlavou a následné destrukci podhledu, je v takových případech vysoké.



obr. 37



obr. 38

XI.19 Špatně složené a přichycené přímé závěsy

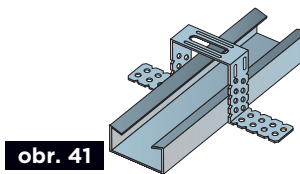
Přímé závěsy se dodávají v rozloženém (plochém) stavu, před montáží je třeba jeho bočnice ohnout tak, aby závěs připomínal tvar písmene U. Základna přímého závěsu se k nosnému dřevěnému stropu připevňuje dvěma vruty s půlkulatou hlavou typu FN (do betonového stropu stačí jedna ocelová hmoždinka DN6). Profil se k bočnicím závěsu připevňuje dvojicí samovrtných šroubů do plechu typu LB. Správně složený přímý závěs a jeho spojení s R-CD profilem je znázorněn na obr. 41.



obr. 39



obr. 40



obr. 41

XI.20 Zřícení podhledu

Zřícení podhledu může být způsobeno několika důvody, popř. jejich kombinací. Jeden z důvodů může být přetížení závěsů podhledů způsobené nedodržením předepsaných roztečí závěsů nebo použitím jiných než předepsaných závěsů. Při přetížení závěsů může dojít k deformaci profilů nebo závěsu (viz obr. 43) a jejich následnému vytržení z R-CD profilu. Důvodem kolapsu podhledu mohou být i nesystémové či na stavbě svépomocí „vyráběné“ závěsy (viz obr. 44-48).



obr. 42

Dalším možným důvodem pádu podhledu může být nedostatečně únosné nebo chybné kotvení závěsů do nosné konstrukce stropu, např. použití plastových natloukacích hmoždinek místo ocelových. Na posledním obrázku je znázorněno rovněž nesystémové, a tudíž nevhodné kotvení závěsu podhledu, které může být příčinou jeho následného zřícení.





Pověste zdění na hřebík



- ideální pro interiérové příčky
- jednoduché kotvení předmětů vrutem bez hmoždinek
- únosnost až 34 kg na jeden kotevní bod
- vynikající akustické vlastnosti
- impregnovaná proti vlhkosti
- protipožární
- tenčí konstrukce = větší užitný prostor
- bezpečnostní třída až RC4 podle ČSN en 1627

VYSOKOPEVNOSTNÍ SÁDROKARTON

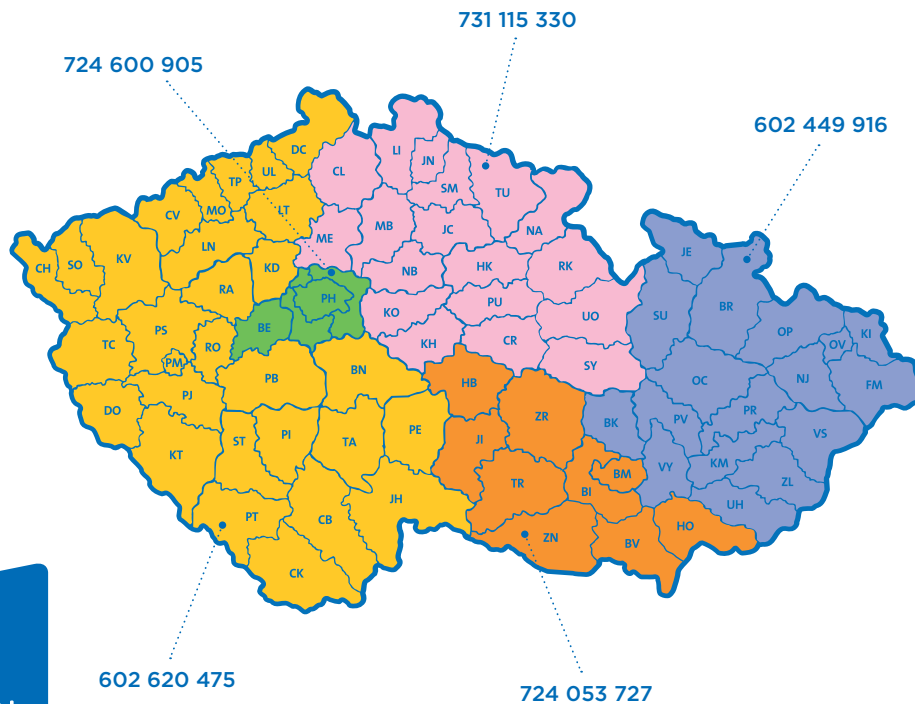


www.rigips.cz

Centrum technické a obchodní podpory Rigips:
tel.: 226 292 224, ctp@rigips.cz



PROJEKTOVÝ TÝM



Saint-Gobain
Construction Products CZ a.s.
Divize Rigips

Smrčková 2485/4
180 00 Praha 8-Libeň

Centrum technické podpory

telefon: 226 292 224

e-mail: ctp@rigips.cz

www.rigips.cz