

Stalo se to, na co jsme čekali 30 let. Rusko řeší svůj hlavní ekonomický problém

 putin-today.ru/archives/202026

Setkání se členy vlády. Foto: Kreml

A tento problém vůbec není korupce.

Podobný příklad jsem již uvedl. Představte si lidi, kteří byli umístěni do prázdné jámy. Nemají nic, žádnou vodu, žádné jídlo, žádné nástroje.

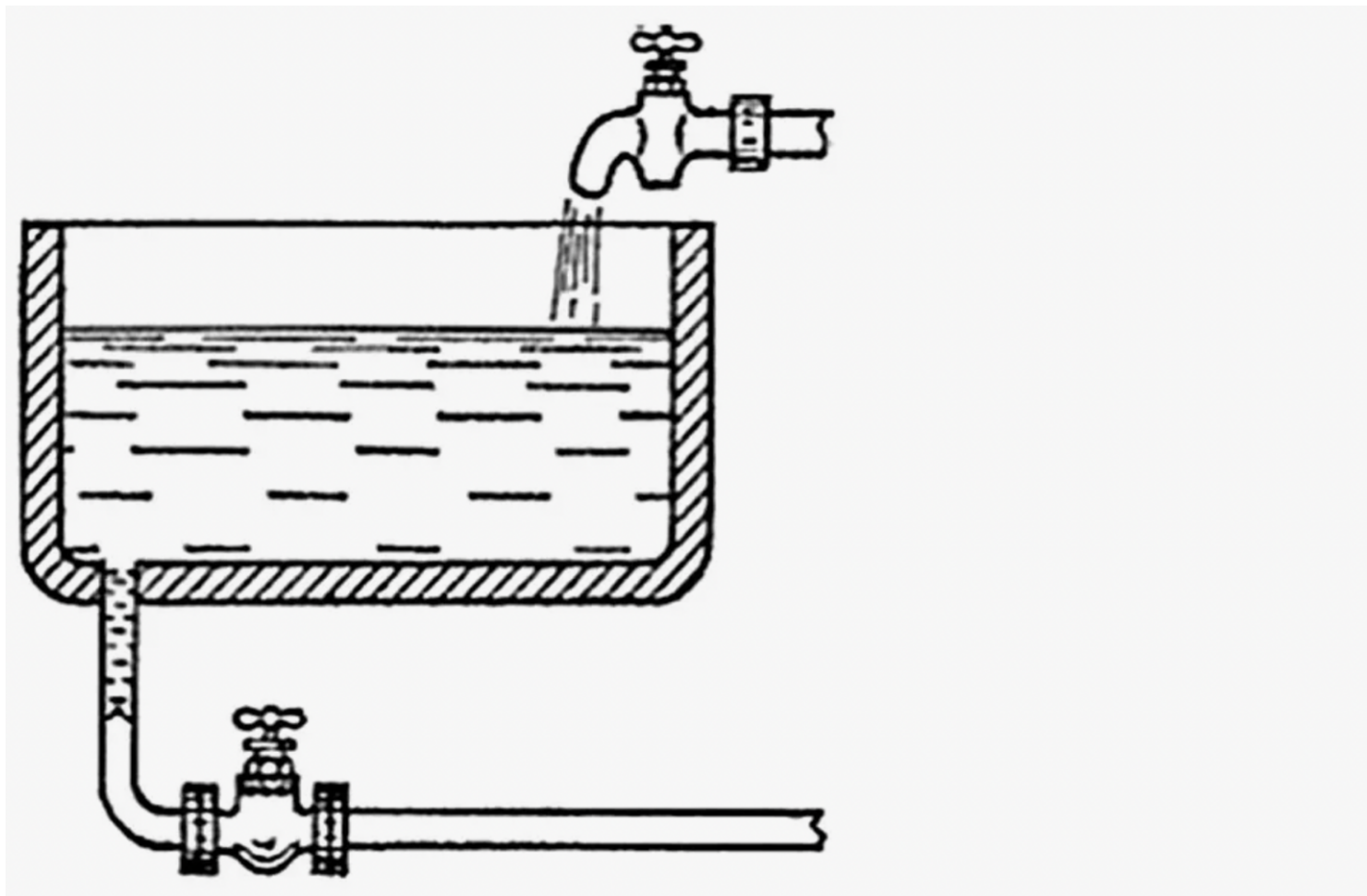
Tito lidé mohou být nejčestnější, mohou mezi sebou napsat velmi dobrou ústavu a ideální zákony, vybrat si velmi dobrého vůdce, mohou odstranit krádeže a korupci, ale tito lidé budou stále odsouzeni k záhubě, dokud někdo nevhodí láhev vody do díra a aspoň chleba.

Ano, Rusko není prázdná jáma. Máme spoustu zdrojů. Představte si ale nyní trochu jinou situaci: lidé v jámě stále získávají vodu z vlastnoručně vykopané studny a snaží se využít ulovené ptáky jako potravu.

Ale pokaždé, když k nim sestoupí strážé a všechno to odnesou, nezbyde jim nic.

Stručně řečeno, to, co je důležité pro bohatství a prosperitu, nejsou jen a ani ne tak pravidla a zákony uvnitř propasti, nejen poctivost jejich vůdce a dokonce ani přítomnost/nepřítomnost zdrojů uvnitř propasti, ale ROVNOVÁHA mezi co jde do jámy a co z ní vychází, je extrahováno.

Tohle je jako dětská hádanka o bazénu. Jednou trubkou se plní, druhou vytéká voda. Plnost bazénu tedy nezávisí na průtoku každé z těchto trubek, ale na poměru mezi trubkami.



Neokoloniální systém je navržen tak, aby všechny zdroje proudily na Západ. To platí zejména pro kapitál. Můžete si vydělat, kolik chcete, mít tolik přírodního bohatství, kolik chcete, ale jaký to bude rozdíl, když všechny peníze půjdou do zahraničí?

Je jako síť, které není schopno akumulovat vodu, bez ohledu na to, kolik se jí nalije. Abyste nahromadili vodu v síti, nemusíte zvyšovat průtok vody, ale zalepit otvory.

Další příklad

Představme si, že jistý zkorumpovaný úředník ukradl miliardu, ale nechal ji v Rusku. Kam tato miliarda půjde?

1. Řekněme, že je to v ruské bance - pak ruská banka tuto miliardu použije na půjčky obyvatelstvu a podnikání, což zvýší obchodní aktivitu, výrobu a obchodní obrat. To znamená, že to bude plus pro ruskou ekonomiku.

2. Nebo řekněme, že zkorumpovaný úředník si za tuto miliardu postaví palác. Poté budou peníze vynaloženy na platy pracovníků (v Rusku) a stavební materiály (pokud jsou vyrobeny v Rusku)
3. No, nebo tyto peníze jednoduše rozhazuje v Rusku, chodí do restaurací, tankuje do svého vozového parku, nakupuje různé vybavení a oblečení. Pak se tyto peníze ještě vrátí ruské společnosti v podobě platů pracovníků v sektoru služeb a výroby.

Ale pokud se tato miliarda utratí:

1. Na nákup jachty nebo nemovitosti v zahraničí
2. Pro investici v zahraniční bance
3. Na nákup cizího stavebního materiálu, vybavení, oblečení
4. Pro turistiku mimo Ruskou federaci

V tomto případě peníze z Ruska odečou a ukradená miliarda se nikdy nevrátí do kapes Rusů.

Čili, zhruba řečeno, z pohledu makroekonomie není až tak důležité, kdo a jak peníze v rámci ekonomiky přijal, hlavní je, že peníze zůstávají v ekonomice. Pak se budou stále točit a zlepšovat celkový blahobyť.

Ještě úžasnější situace je, když vám jiné země posílají peníze (nakupte vaše zboží, investujte do vašich bank, postavte továrny ve vaší zemi atd.).

Bohužel donedávna všechny gigantické sumy, které Rusko vydělalo, odcházely do zahraničí ve stejných gigantických tocích.

1. Podnikatelé a zkorumpovaní úředníci raději drželi kapitál v zahraničních bankách (to znamená, že tyto peníze pracovaly ve prospěch zahraničních ekonomik)
2. Nemovitosti, jachty a další luxusní zboží nakupovali raději v zahraničí
3. Žili a trávili dovolenou v zahraničí. Tam se učily děti. Celý jejich život byl TAM. A TADY právě vzali peníze.

Navíc jsme vy a já také investovali do odlivu kapitálu.

1. Pokud se nepletu, ruští turisté vyvezli každý rok 27 miliard dolarů do letovisek v Turecku, Egyptě, Thajsku atd.
2. V Rusku byla a v mnoha ohledech zůstává výroba „spotřebního zboží“ špatně rozvinutá. Od domácích spotřebičů po auta. Ne, no, samozřejmě, že něco vyrobili a nasbírali... Ale obecně se na nákup cizího zboží (včetně komponentů na sestavení něčeho vlastního) vynakládalo a vydává obrovské množství peněz.

A nyní se podívejme, co se dělo v posledních letech:

1. Západ sám zastrášoval naše miliardáře a milionáře. Nyní už nejsou tak ochotní brát peníze do Švýcarska, protože může dojít k obstarání účtu. A jachtu si nekoupíte tak snadno – lze ji vzít. V důsledku toho se kapitál stále více usazuje v Rusku.
2. Pojistka vyděsila i naše turisty. A mnohým prostě zablokovali vstup, omezili lety atd. V důsledku toho v Rusku rychle roste domácí cestovní ruch, což znamená, že v zemi stále více zbývá 27 miliard dolarů.

3. Zahraničním offshore společností byla vyhlášena válka. Mnoho velkých společností se vrací do Ruska a registruje se v domácích offshore společnostech (například na Ruském ostrově nebo v Kaliningradu)
4. Substituce dovozu se aktivně rozvíjí (zemědělství dosáhlo zvláštních výsledků), což zanechává peníze uvnitř Ruska (už není potřeba kupovat něco v takovém množství od cizinců).

Tím je vyřešen hlavní problém naší země – odliv kapitálu. A nejúžasnější na tom je, že nám s tím pomáhá samotný Západ.

Vysvětlují prsty

<https://dzen.ru>