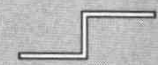


čárkovaný obrys značí větší součástku, která obsahuje v tomto případě elektronické nebo polovodičové prvky:
G2/9 - označení konektoru
30 - standardní označení svorky, zde živé + od baterie



permanentní živý kabel (dvojitá čára)



permanentní přímé uzemnění (silná čára)



propojovací kabel (tenká čára)



Ukostřovací body

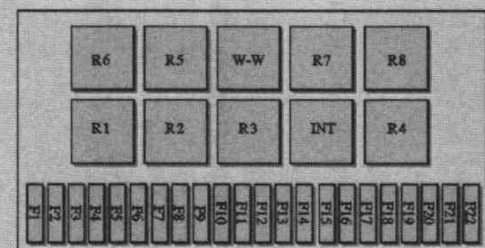
- E1** na pravé straně bloku motoru
- E2** vpravo v motorovém prostoru
- E3** na hlavě válců
- E4** na vstřikovacím čerpadle
- E5** u sloupku volantu
- E6** u levého zadního světla
- E7** vlevo v motorovém prostoru
- E8** na převodovce
- E9** v kabelovém svazku řídicí jednotky Mono-Motronic
- E10** v kabelovém svazku 1AV

Standardní označení svorek

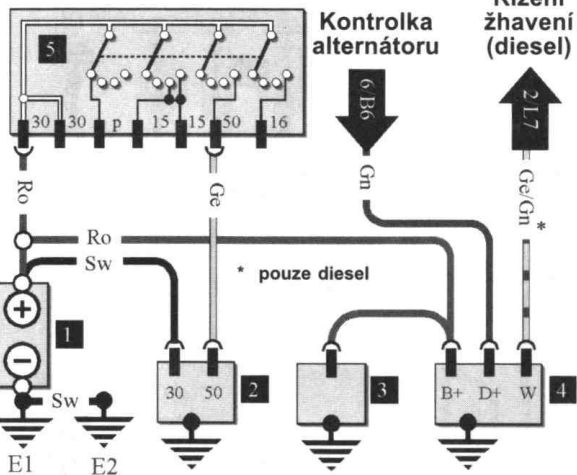
- 15** pod napětím při zapnutí zapalování
- 30** + od baterie
- 31** uzemnění
- 50** pod napětím při zapnutí startéru
- 85** reléový vstup
- 86** reléové uzemnění
- 87** reléový výstup

Poj.	Proud hodnota	Jisteny okruh
F1	10 A	řídící jednotka vstřikování
F2	20 A	stírače a ostřikovače čelního skla
F3	25 A	ventilátor větrání
F4	15 A	palivové čerpadlo, vyhřívání lambda sondy, vstřikovací jednotka
F5	10 A	pravý mlhový světlomet
F6	10 A	levý mlhový světlomet, směrová světla
F7	10 A	pravé tlumené světlo
F8	10 A	levé tlumené světlo, směrová světla
F9	10 A	pravé dálkové světlo
F10	10 A	levé dálkové světlo, směrová světla
F11	7,5 A	pravé obrysové a koncové světlo, varovný bzučák
F12	7,5 A	zadní mlhová světla, směrová světla
F13	30 A	vyhřívání zadního skla, směrová světla, vyhřívání zpětných zrcátek
F14	15 A	brzdová a výstražná světla
F15	15 A	vnitřní osvětlení, zásuvky, hodiny
F16	15 A	centrální zamykání, ostřikovače světlometů
F17	25 A	ventilátor u chladiče, klakson
F18	-	neobsazeno
F19	15 A	přístrojová deska, nastavování zpětných zrcátek
F20	15 A	elektrická instalace motoru
F21	15 A	směrová a zpětná světla
F22	7,5 A	rádio, zapalovač cigaret, levé obrysové a koncové světlo

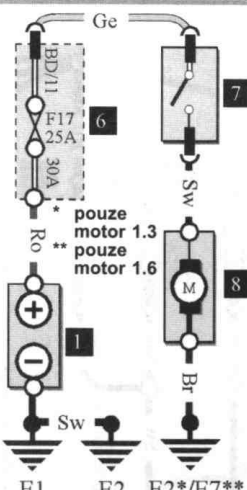
Relé	Spínaný okruh
R1	hlavní relé
R2	přední mlhová světla
R3	zadní mlhová světla
R4	vyhřívání zadního okna
R5	palivové čerpadlo
R6	varovný bzučák
R7	odlehčovací relé svorky X
R8	relé varovného signálu
INT	zadní stírač/ostřikovač
WW	taktovací relé stíračů/ostřikovačů



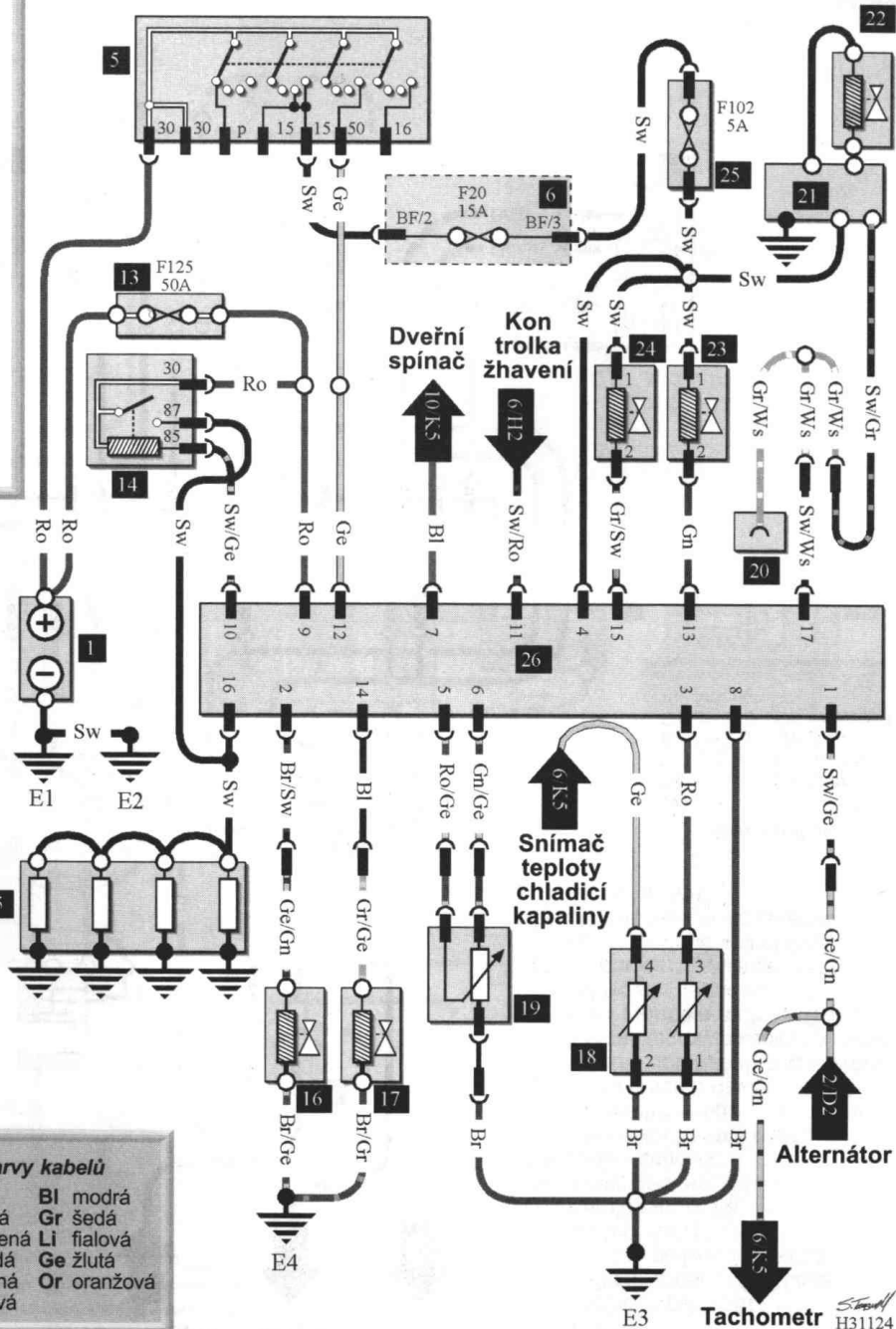
Startér a dobíjení



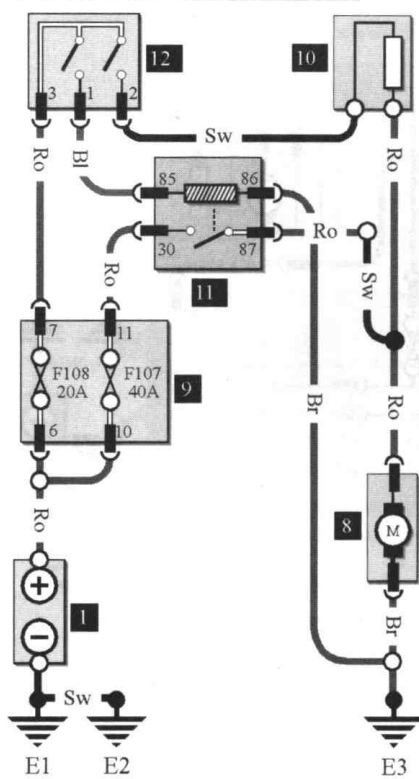
Ventilátor u chladíče



Řídicí systém žhavení (diesel)



Ventilátor u chladíče (diesel)



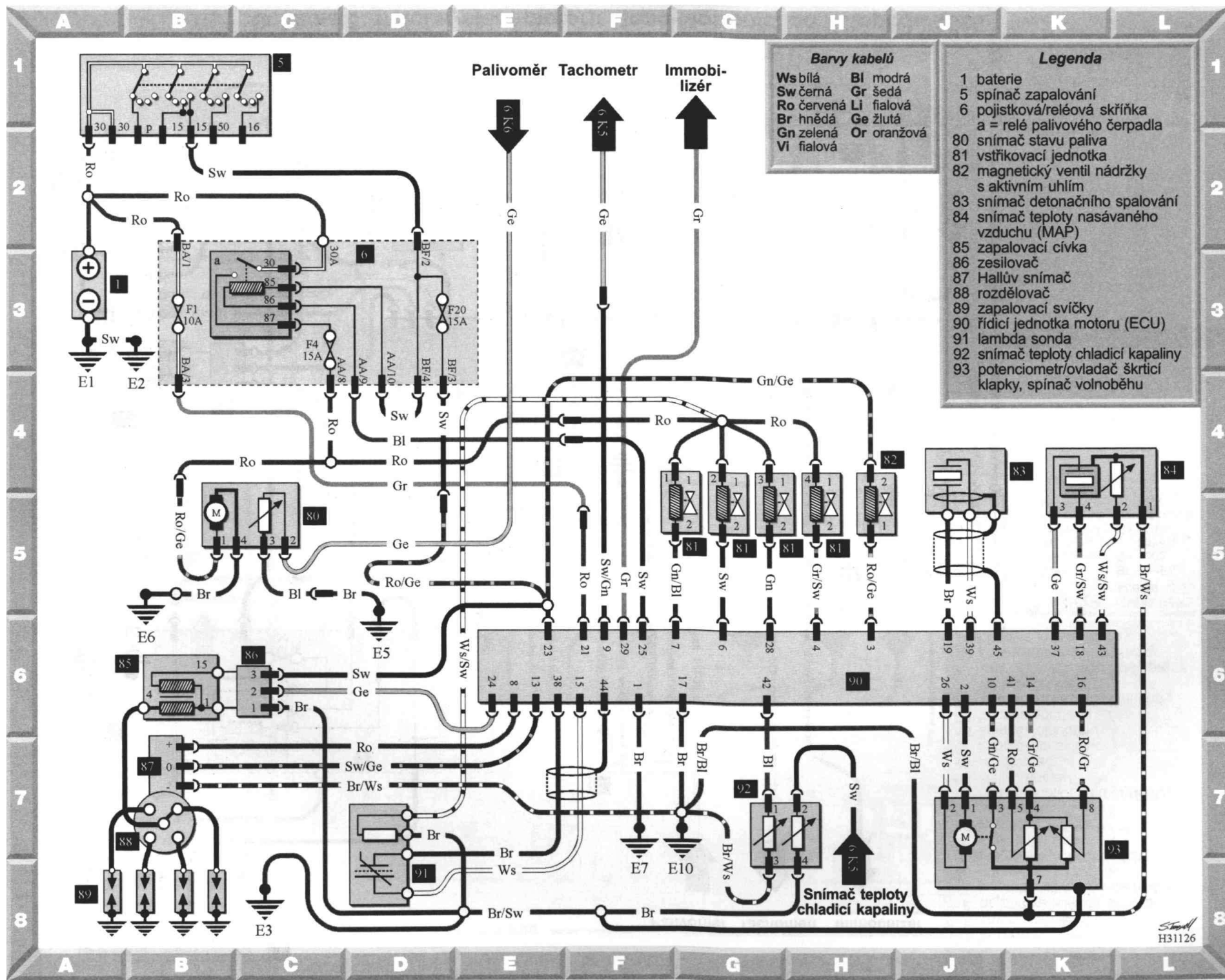
Legenda

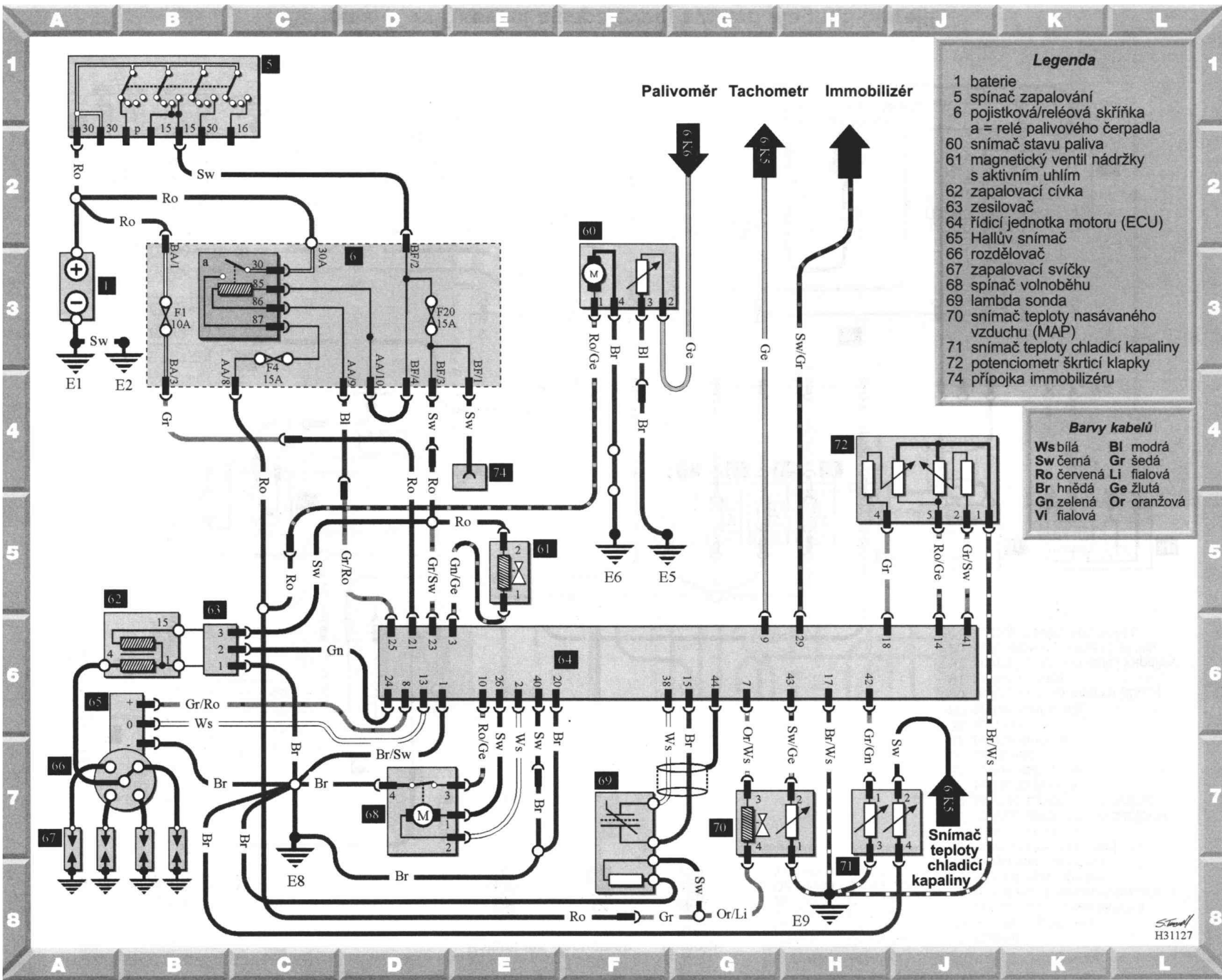
- 1 baterie
- 2 startér
- 3 odrušovací filtr (motor 1.6)
- 4 alternátor
- 5 spínač zapalování
- 6 pojistková/reléová skříňka
- 7 spínač ventilátoru u chladíče
- 8 motor ventilátoru u chladíče
- 9 pojistka ventilátoru u chladíče (diesel)
- 10 předřadný odpor ventilátoru u chladíče
- 11 relé 2. stupně ventilátoru u chladíče
- 12 spínač ventilátoru u chladíče
- 13 pojistka žhavicích svíček
- 14 relé žhavicích svíček
- 15 žhavicí svíčky
- 16 omezovací ventil plné zátěže
- 17 napájení vstřikovací jednotky
- 18 snímač teploty chladicí kapaliny
- 19 snímací potenciometr zatížení
- 20 diagnostická zásuvka
- 21 řídicí jednotka přerušování přívodu paliva
- 22 vypínací palivová ventil
- 23 ventil EGR (recirkulace spalin)
- 24 obohacovací ventil volnoběhu
- 25 pojistka řídicí jednotky žhavení (diesel)
- 26 řídicí jednotka žhavení (diesel)

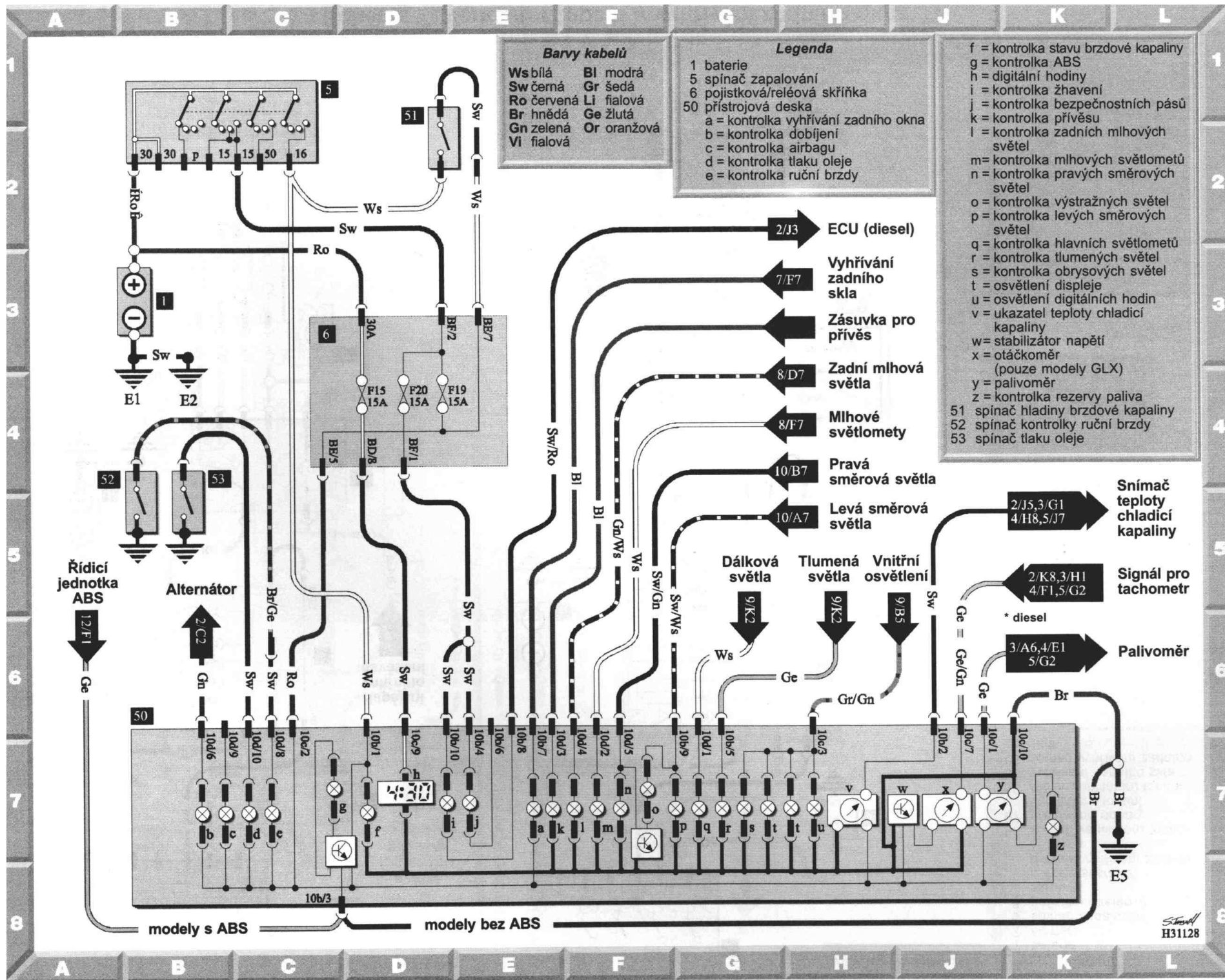
Barvy kabelů

- | | |
|------------|-------------|
| Ws bílá | Bl modrá |
| Sw černá | Gr šedá |
| Ro červená | Li fialová |
| Br hnědá | Ge žlutá |
| Gn zelená | Or oranžová |
| Vi fialová | |

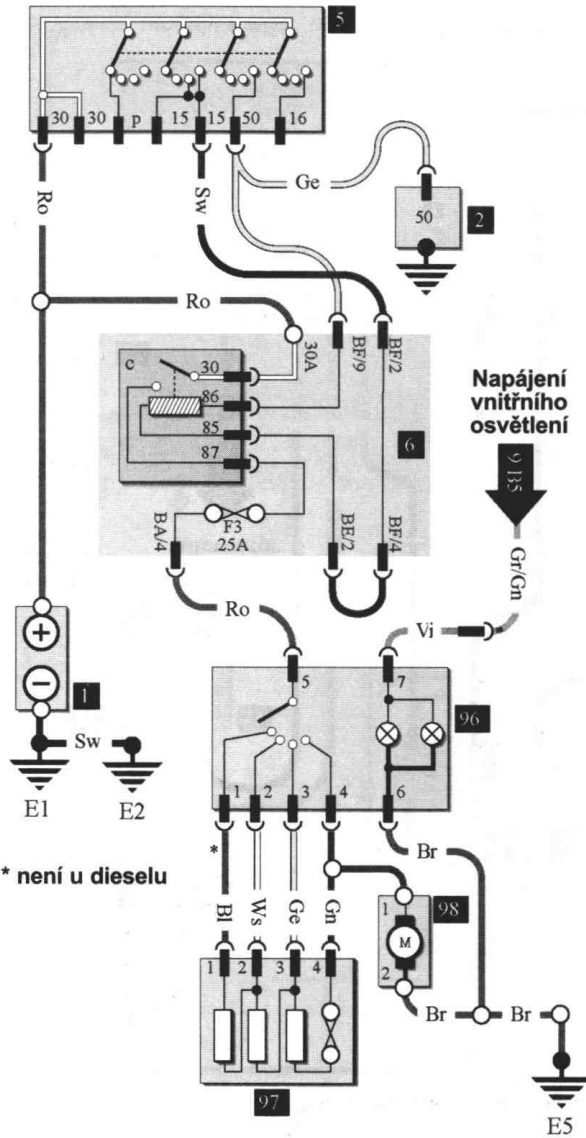
Tachometr H31124







Ventilátor topení

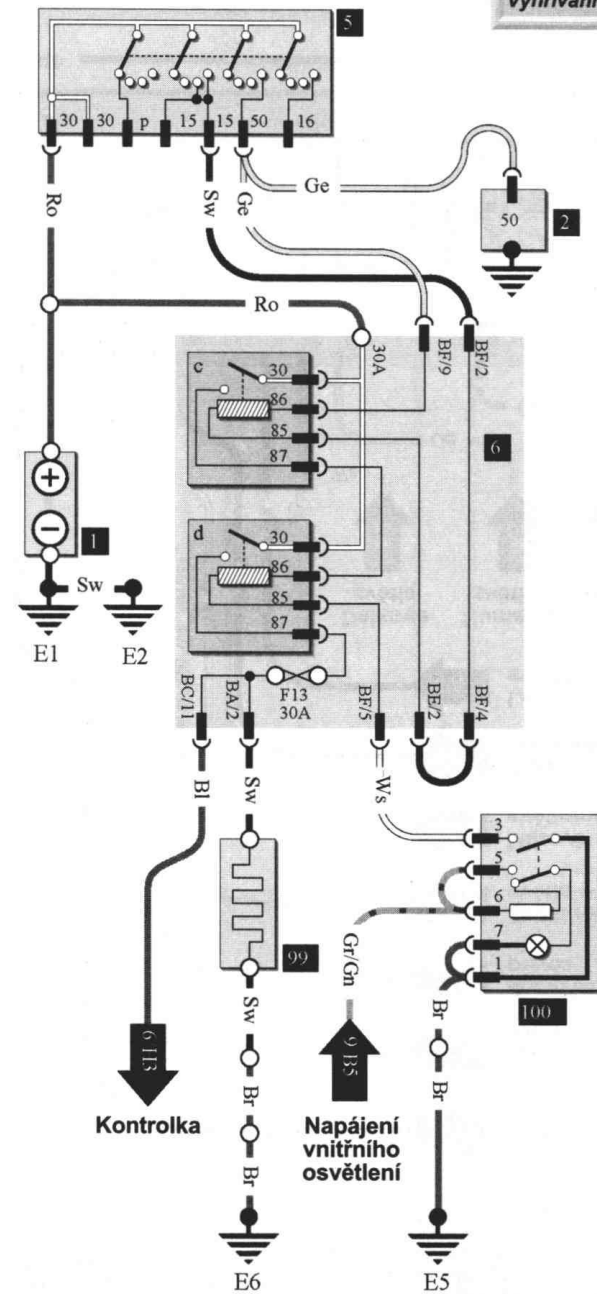


Napájení vnitřního osvětlení



9 BS

Vyhřívání zadního skla



Kontrolka



6 IIS

Napájení vnitřního osvětlení



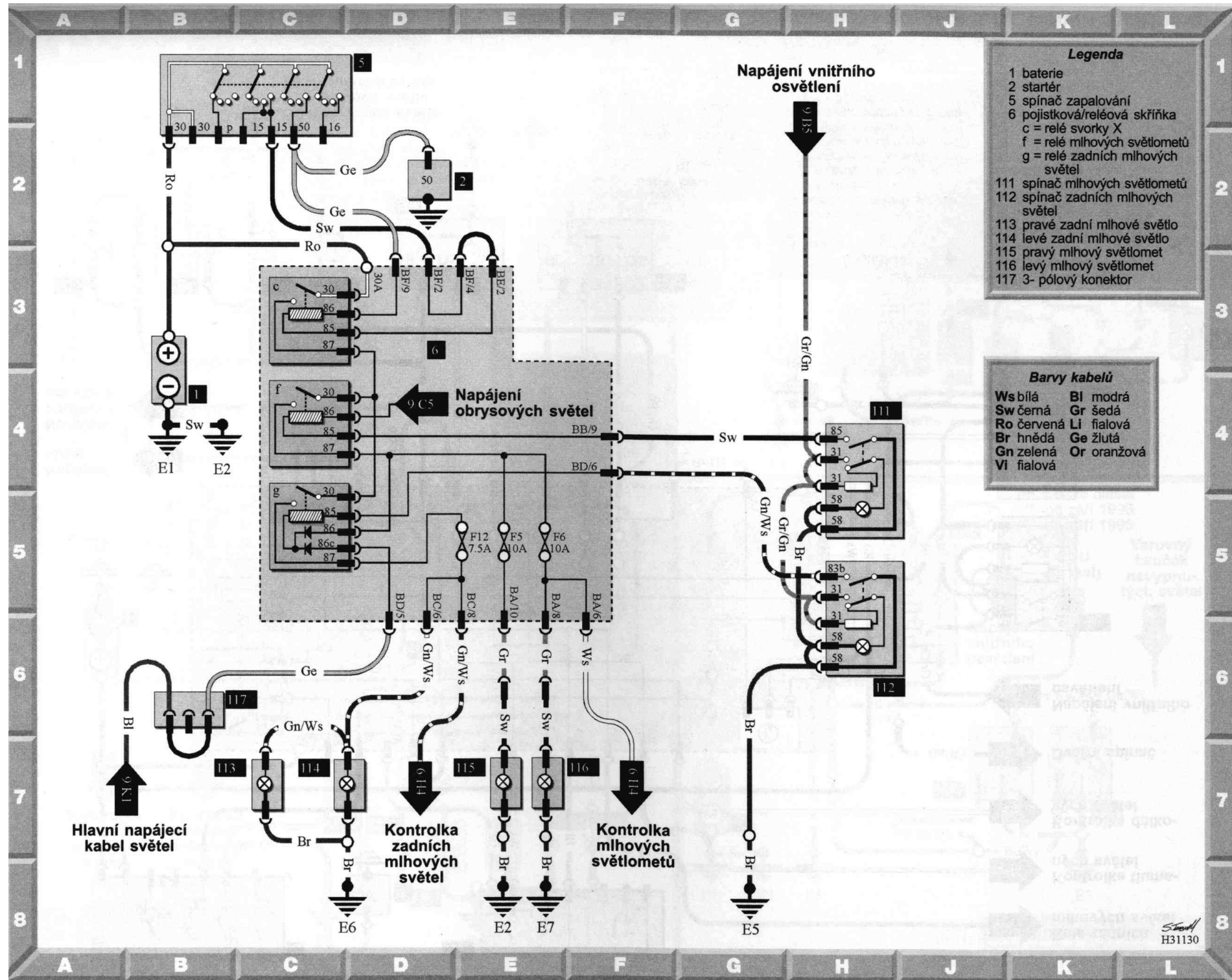
9 BS

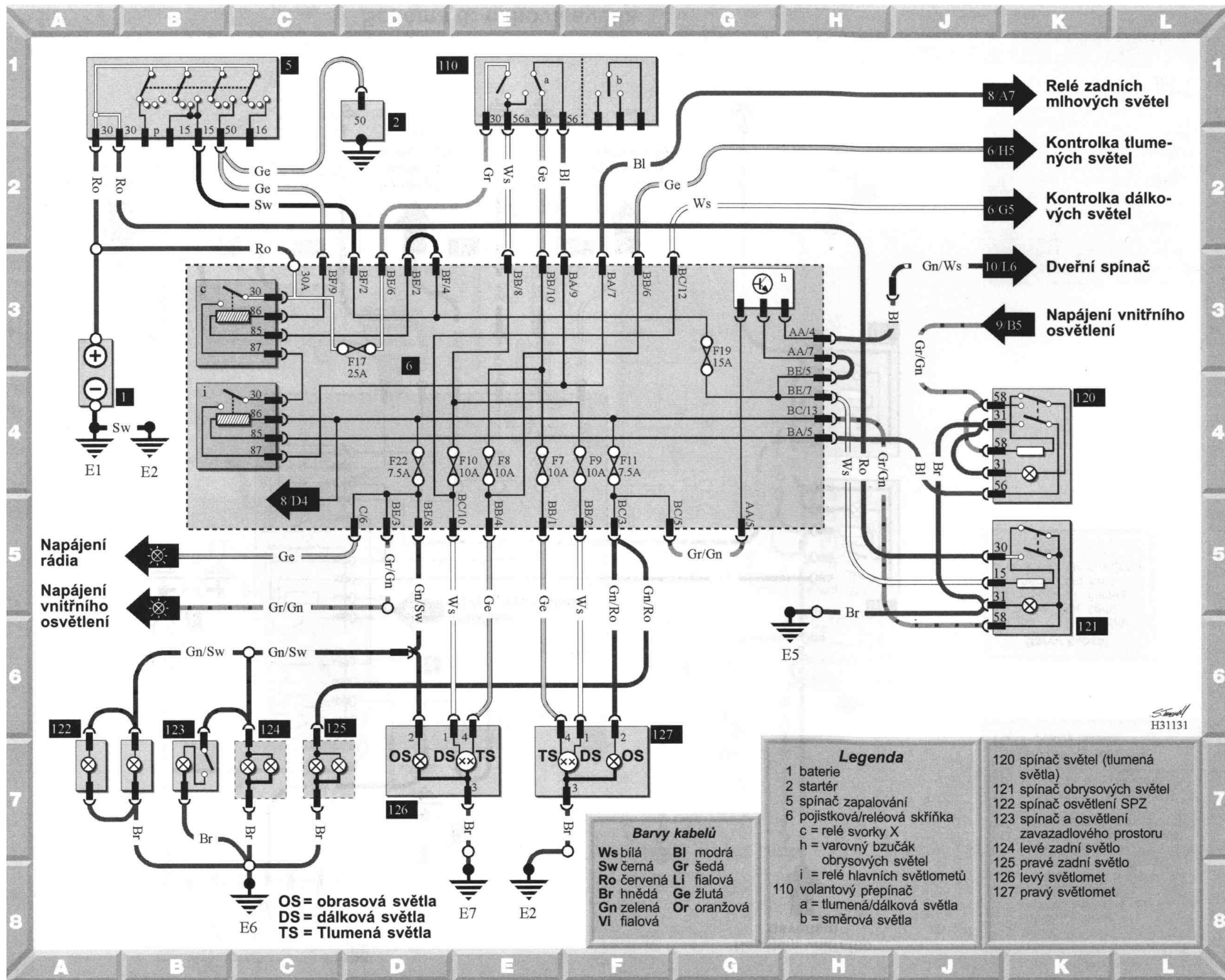
Legenda

- 1 baterie
- 2 startér
- 5 spínač zapalování
- 6 pojistková/reléová skříňka
- c = relé svorky X
- d = relé vyhřívání zadního okna
- 96 spínač ventilátoru topení
- 97 předřadné odpory ventilátoru topení
- 98 motor ventilátoru topení
- 99 vyhřívání zadního skla
- 100 spínač vyhřívání zadního skla

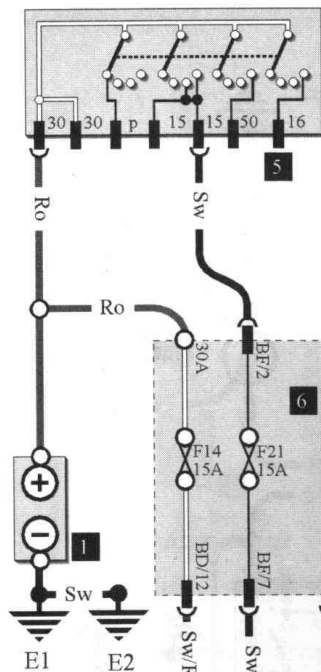
Barvy kabelů

- Ws bílá BI modrá
- Sw černá Gr šedá
- Ro červená Li fialová
- Br hnědá Ge žlutá
- Gn zelená Or oranžová
- Vi fialová





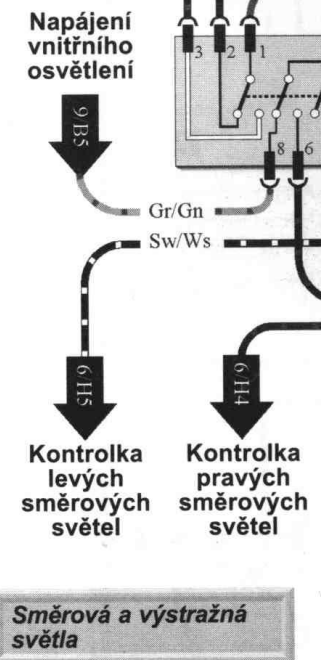
S. Šimůnek
H31131



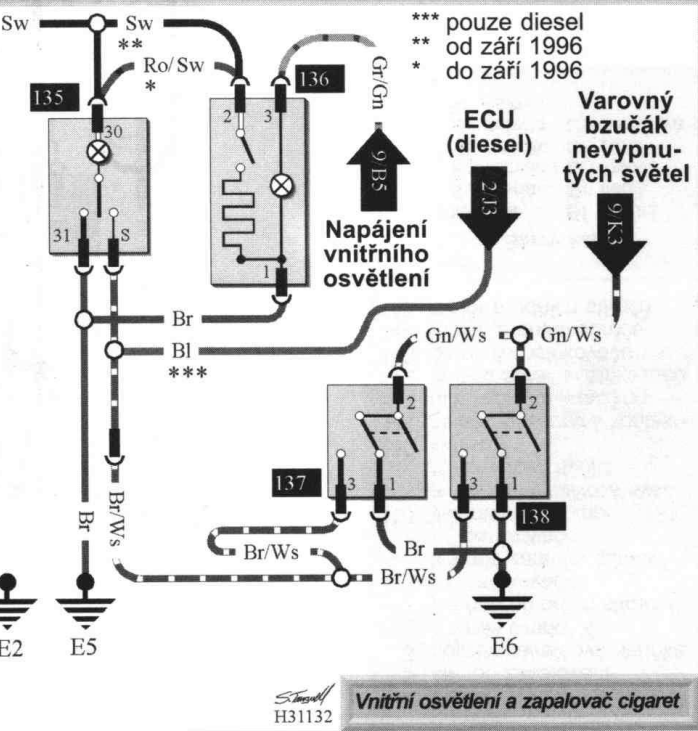
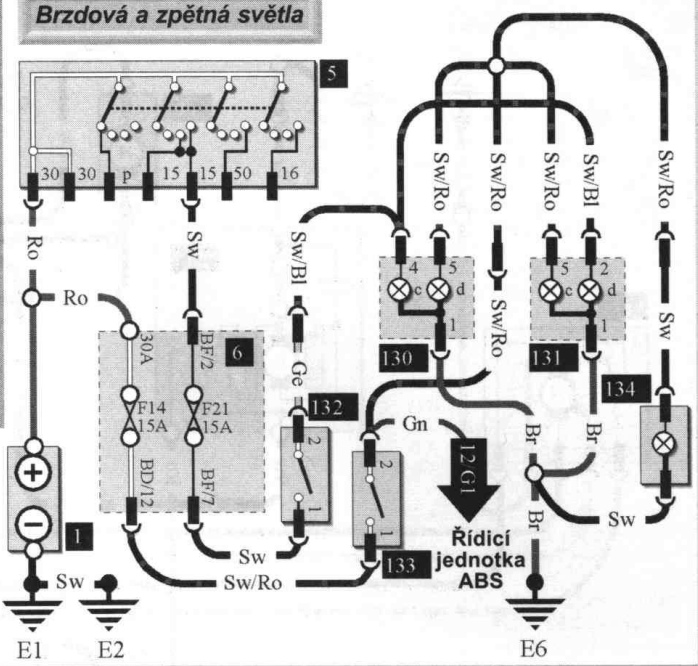
- Legenda**
- 1 baterie
 - 6 pojistková/reléová skříňka
 - f = relé směrových světel
 - 110 volantový přepínač
 - a = tlumená/dálková světla
 - b = směrová světla
 - 120 spínač výstražných světel
 - 121 levé postranní směrové světlo
 - 122 levé přední směrové světlo
 - 123 levé zadní směrové světlo

- 124 pravé zadní směrové světlo
- 125 pravé přední směrové světlo
- 126 pravé postranní směrové světlo
- 130 levé zadní světlo
- c = zpětné světlo
- d = brzdové světlo
- 131 pravé zadní světlo
- c = zpětné světlo
- d = brzdové světlo
- 132 spínač zpětných světel
- 133 spínač brzdových světel
- 134 třetí brzdové světlo
- 135 přední vnitřní světlo
- 136 zapalovač cigaret
- 137 dvevní spínač (dveře řidiče)
- 138 dvevní spínač (dveře spolujezdce)

- Barvy kabelů**
- | | |
|------------|-------------|
| Ws bílá | Bl modrá |
| Sw černá | Gr šedá |
| Ro červená | Li fialová |
| Br hnědá | Ge žlutá |
| Gn zelená | Or oranžová |
| Vi fialová | |

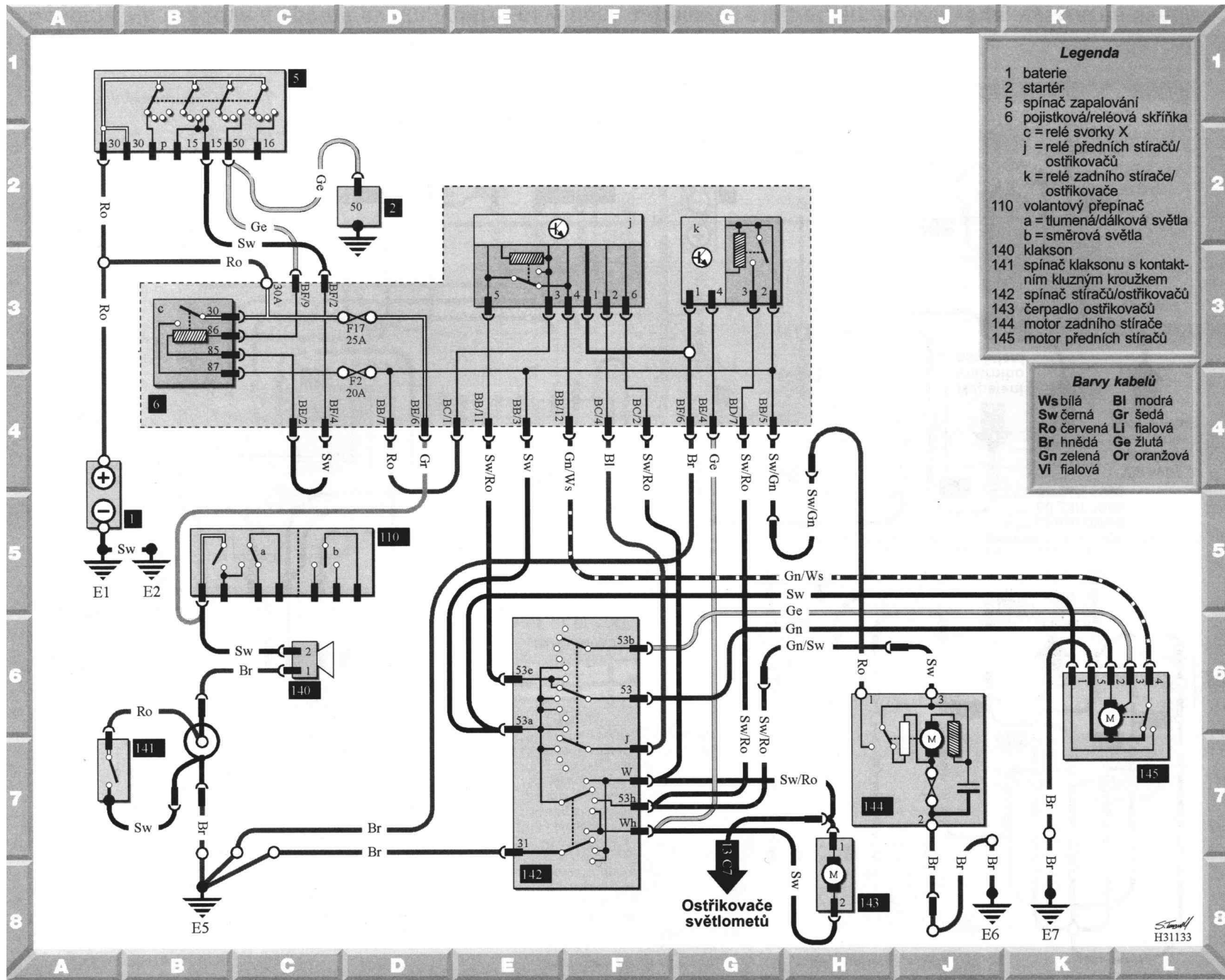


Směrová a výstražná světla



Vnitřní osvětlení a zapalovač cigaret

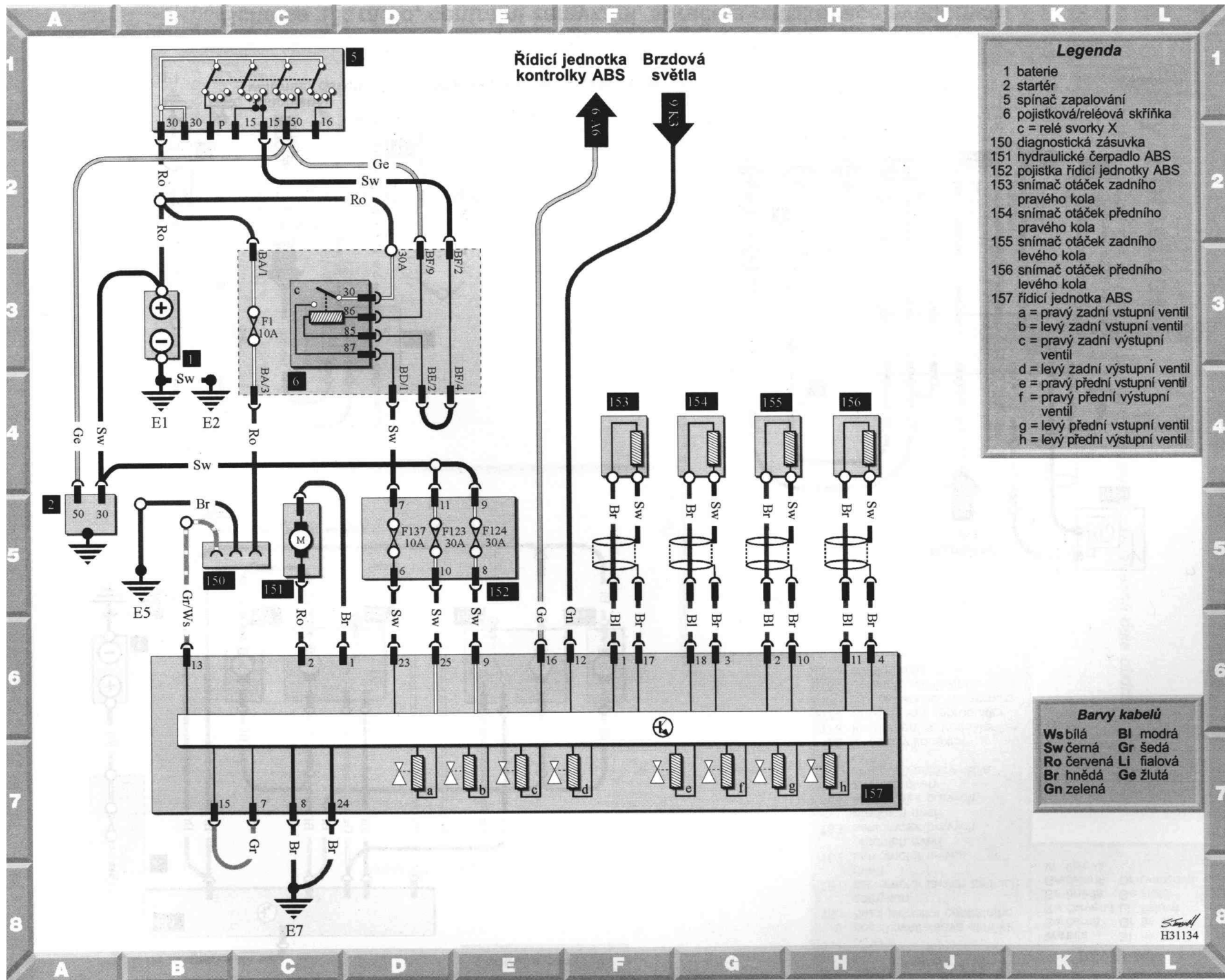
Standa H31132



- Legenda**
- 1 baterie
 - 2 startér
 - 5 spínač zapalování
 - 6 pojistková/reléová skříňka
 - c = relé svorky X
 - j = relé předních stíračů/ostřikovačů
 - k = relé zadního stírače/ostřikovače
 - 110 volantový přepínač
 - a = tlumená/dálková světla
 - b = směrová světla
 - 140 klakson
 - 141 spínač klaksonu s kontaktním kluzným kroužkem
 - 142 spínač stíračů/ostřikovačů
 - 143 čerpadlo ostřikovačů
 - 144 motor zadního stírače
 - 145 motor předních stíračů

- Barvy kabelů**
- | | |
|------------|-------------|
| Ws bílá | Bl modrá |
| Sw černá | Gr šedá |
| Ro červená | Li fialová |
| Br hnědá | Ge žlutá |
| Gn zelená | Or oranžová |
| Vi fialová | |

Ostřikovače světlometů



Legenda

- 1 baterie
- 2 startér
- 5 spínač zapalování
- 6 pojistková/reléová skříňka
c = relé svorky X
- 150 diagnostická zásuvka
- 151 hydraulické čerpadlo ABS
- 152 pojistka řídicí jednotky ABS
- 153 snímač otáček zadního
pravého kola
- 154 snímač otáček předního
pravého kola
- 155 snímač otáček zadního
levého kola
- 156 snímač otáček předního
levého kola
- 157 řídicí jednotka ABS
a = pravý zadní vstupní ventil
b = levý zadní vstupní ventil
c = pravý zadní výstupní ventil
d = levý zadní výstupní ventil
e = pravý přední vstupní ventil
f = pravý přední výstupní ventil
g = levý přední vstupní ventil
h = levý přední výstupní ventil

Barvy kabelů

- Ws bílá BI modrá
- Sw černá Gr šedá
- Ro červená LI fialová
- Br hnědá Ge žlutá
- Gn zelená

Řídicí jednotka kontrolky ABS
Brzdová světla

