

OFICINA DE PATENTES DE ESTADOS UNIDOS

NIKOLA TESLA, DE NUEVA YORK, N. Y.

GENERADOR ELÉCTRICO

Especificación formando parte de patente nº 511.916, de fecha 02 de enero de 1884.

Solicitud presentada el 19 de agosto de 1893.
Nº de serie 483.562. (Ningún modelo).

A quienes pueda interesar:

Es sabido que yo, NIKOLA TESLA, un ciudadano de los Estados Unidos, residiendo en Nueva York, en el Condado y el Estado de Nueva York, he inventado ciertas mejoras nuevas y útiles en generadores eléctricos, de las cuales lo siguiente es una especificación, haciendo referencia a los dibujos que acompañan y formando parte de la misma.

En una aplicación de fecha aquí adjunta, nº de serie **483.563**, he mostrado y descrito una forma de motor inventado por mí, el cual, bajo la influencia de una fuerza aplicada como la tensión elástica de vapor o un gas a presión, produce una oscilación de periodo constante.

A fin de que mi invento presente pueda entenderse más fácilmente voy a explicar las condiciones que deben respetarse para garantizar este resultado.

Es un conocido principio mecánico que si un resorte que posee una inercia razonable es traído bajo tensión, siendo estirado y luego liberado, realizará vibraciones que son isócronas, y cuyo período, en general, dependen de la rigidez del resorte, y de su propia inercia o aquella del sistema del cual puede formar parte inmediata. Esto es sabido que es cierto en todos los casos donde la fuerza que tiende a llevar al resorte o sistema móvil a una posición determinada es proporcional al desplazamiento.

En la construcción de mi motor arriba mencionado he seguido y aplicado este principio, es decir, empleo un cilindro y un pistón que de cualquier manera adecuada mantengo en explosión por vapor o gas bajo presión. Para el movimiento del pistón o el cilindro, en caso de que este último explote y el pistón permanezca estacionario, es conectado un resorte con el fin de mantenerse en vibración allí, y cualquiera que pueda ser la inercia del pistón o del sistema móvil y la rigidez del resorte relativa a cada uno, proporcionados, dentro de los límites prácticos los cuales la ley mantiene como cierto que las fuerzas que tienden a llevar al sistema móvil a determinada posición son proporcionales al desplazamiento, no son excedidos, los impulsos de potencia impelida al pistón y las vibraciones naturales del resorte siempre corresponden en dirección y coinciden en tiempo. En el caso del motor referido, los puertos están dispuestos de modo que el movimiento del pistón dentro del cilindro en cualquier dirección cesa cuando la fuerza que tiende a impulsarlo y el impulso que ha adquirido son contrabalanceados por el incremento de la presión del vapor o aire comprimido en ese extremo del cilindro hacia el que se está moviendo, y como el cilindro hacia el que se está moviendo, y como en su movimiento el pistón se ha apagado en un momento dado, la presión que lo ha impulsado y establecida la presión que tiende a retornarlo, es luego impulsado en la dirección opuesta, y esta acción continúa mientras la presión necesaria es aplicada.

La longitud del trazo o golpe variará con la presión, pero la tasa o período de explosión es no más dependiente de la presión ejercida para impulsar el pistón, que sería el período de oscilación de un péndulo mantenido permanentemente en vibración, sobre la fuerza que periódicamente lo impulsa, el efecto de las variaciones en tal fuerza siendo meramente para producir variaciones correspondientes en la longitud del trazo o la amplitud de vibración respectivamente.

En la práctica he encontrado que los mejores resultados están asegurados por el empleo de un resorte de aire, esto es, un cuerpo o gas de aire confinado que es comprimido y enrarecido por los movimientos del pistón, y con el fin de asegurar un resorte de rigidez constante prefiero emplear una cámara o cilindro separado conteniendo aire a presión atmosférica normal, aunque podría ser cualquier otra presión, y en la cual funciona un émbolo conectado con o llevado por la varilla del pistón. La razón principal de por qué ningún motor hasta ahora ha sido capaz de producir resultados de esta naturaleza es que ha sido habitual conectar con las partes de explosión un volante pesado o algún sistema rotativo equivalente de inercia relativamente muy grande, o en otros casos donde ningún sistema rotativo fue empleado, como en algunas herramientas o motores de explosión, sin tener en cuenta que se ha pagado por la obtención de las condiciones esenciales para el fin que tengo en vista, ni la presión de tales condiciones en dichos dispositivos parece resultar en ventaja especial alguna.

Un motor tal como el que he descrito ofrece un medio para lograr el resultado del que carece hasta ahora, la producción continua de corrientes eléctricas de periodo constante, impartiendo los movimientos del pistón a un núcleo o bobina en un campo magnético.

Cabe señalar sin embargo, que en la aplicación del motor para este propósito se encuentran ciertas condiciones que deben tenerse en cuenta para garantizar satisfactoriamente el resultado deseado. Cuando un conductor es movido en un campo magnético y una corriente causada para circular en él, la reacción electro-magnética entre éste y el campo, puede perturbar la oscilación mecánica hasta tal punto como para tirarlo fuera del isocronismo. Esto, por ejemplo, puede ocurrir cuando la reacción electro-magnética es muy grande en comparación con la potencia del motor, y hay un retardo de la corriente para que la reacción de electro-magnética pueda tener un efecto similar a la que resultaría de una variación de la tensión del resorte, pero si el circuito del generador está ajustado para que las fases de la fuerza electro-motriz y de la corriente coincidan en tiempo, es decir, cuando la corriente no es retrasada, entonces el generador accionado por el motor actúa meramente como una resistencia friccional y no, como regla general, modificando el período de las vibraciones mecánicas, aunque pueda variar su amplitud. Esta condición puede ser fácilmente asegurada proporcionando adecuadamente la auto-inducción y la capacidad del circuito incluyendo el generador. He observado, sin embargo, el hecho adicional en relación con el uso de estos tipos de motores como un medio para el funcionamiento de un generador, que es ventajoso que el período del motor y el periodo natural de vibración eléctrica del generador deben ser el mismo, como en este caso las mejores condiciones para la resonancia eléctrica son establecidas y la posibilidad de alterar el período de las vibraciones mecánicas es reducido a un mínimo. He encontrado que incluso si las condiciones teóricas necesarias para mantener un periodo constante en el propio motor no son exactamente mantenidas, aún el motor y el generador combinados vibrarán en un periodo constante. Por ejemplo, si en lugar de utilizar en el motor un cilindro independiente y un émbolo, como un resorte de aire de rigidez prácticamente constante, hago que el pistón incida sobre cojines de aire en los extremos de su propio cilindro, aunque la rigidez de esos cojines o resortes pueda ser considerablemente afectada y variada por las variaciones de la presión dentro

del cilindro, aún mediante la combinación con tal motor un generador que tiene una duración propia aproximada a la del motor, la vibración constante puede ser mantenida incluso a través de una gama considerable de presión variable, debido a la acción controladora del sistema electro-magnético. Incluso he encontrado que bajo ciertas condiciones la influencia del sistema electro-magnético puede hacerse tan grande como para controlar totalmente el período de la vibración mecánica dentro de los límites amplios de presión variable. Esto es probable que ocurra en los casos en donde la potencia del motor mientras está plenamente capaz de mantener una vibración una vez iniciada, no es suficiente para cambiar su velocidad. Por lo tanto, en aras de la ilustración, si un péndulo se inicia en vibración, y una pequeña fuerza aplicada periódicamente en la dirección correcta para mantenerlo en movimiento, esta fuerza no tendría ningún control sustancial sobre el período de la oscilación, a menos que la inercia del péndulo sea pequeña en comparación con la fuerza impulsora, y esto sería así no importa por qué fracción del período puede aplicarse la fuerza. En el caso que se examina el motor es simplemente un agente para mantener la vibración una vez iniciada, aunque se entiende que esto no excluye la realización de trabajo útil que resultaría simplemente en un acortamiento de la carrera. Mi invento, por lo tanto, implica la combinación de un pistón libre para explosionar bajo la influencia de vapor o un gas a presión y el elemento móvil de un generador eléctrico que está en conexión mecánica directa con el pistón, y es sobre todo el objeto de mi invento asegurar de tal combinación corrientes eléctricas de un periodo constante. En la consecución de este objeto he encontrado preferible construir el motor para que por sí mismo controle el período, pero como he dicho antes, puedo modificar los elementos de la combinación para que el sistema electro-magnético pueda ejercer un control parcial o incluso total del período.

Para ilustrar la manera en que el invento es llevado a cabo hago ahora referencia a los dibujos acompañantes.

La **Figura 1** es una vista seccional central de un motor y generador incorporando el invento. La **Fig. 2** es una modificación del mismo.

Referente a la **Fig. 1**, **A** es el cilindro principal en el cual trabaja un pistón **B**. Puertos de entrada **C C** pasan a través de los lados de la abertura del cilindro en la parte media del mismo y en los lados opuestos. Puertos de escape **D D** se extienden a través de las paredes del cilindro y se forman con ramificaciones que se abren hacia el interior del cilindro a cada lado de los puertos de entrada y en los lados opuestos del cilindro. El pistón **B** está formado con dos ranuras circunferenciales **E F** que se comunican a través de aberturas **G** en el pistón con el cilindro en lados opuestos de dicho pistón respectivamente.

La construcción particular del cilindro, el pistón y los puertos controlándolos puede ser muy variada, y no es en sí mismo material, salvo que en el caso especial ahora bajo consideración sea deseable que todos los puertos, y más especialmente los puertos de escape deban hacerse mucho más grandes de lo que suele ser el caso para que ninguna fuerza debida a la acción del vapor o aire comprimido tienda a retardar o afectar el retorno del pistón en cualquier dirección. El pistón **B** es asegurado a una varilla de pistón **H** que trabaja en cajas de relleno adecuadas en las cabezas del cilindro **A**. Esta varilla se prolonga en un lado y se extiende a través de rodamientos **V** en un cilindro convenientemente montado o apoyado en consonancia con el primero, y dentro del cual hay un disco o émbolo **J** llevado por la varilla **H**. El cilindro **I** está sin puertos de tipo alguno y hermético salvo por una pequeña fuga que podría producirse a través de los rodamientos **V**, cuya experiencia ha mostrado no haber necesidad de ser encajado con gran exactitud. El cilindro **I** está rodeado por una funda o revestimiento **K** que deja un espacio abierto o cámara alrededor de él. Los rodamientos **V** en el cilindro **I**, se extienden a través

del revestimiento **K** al aire exterior y la cámara entre el cilindro y el revestimiento se hace vapor o hermética como por un embalaje adecuado. La tubería de suministro principal **L** para vapor o aire comprimido conduce adentro de esta cámara, y los dos tubos que conducen al cilindro **A** funcionan desde dicha cámara, tazas de aceite **M** siendo dispuestas convenientemente para suministrar aceite dentro de dichas tuberías para lubricar el pistón. En la forma particular de motor mostrado, el revestimiento **K** el cual contiene el cilindro **I** está provisto con una brida **N** por la cual está enroscado al extremo del cilindro **A**. Una pequeña cámara **O** está así formada la cual tiene respiraderos **P** en sus lados y tuberías de goteo **Q** conduciendo fuera de ella a través de las cuales el aceite que recoge en ella es llevado.

Para explicar ahora el funcionamiento del motor descrito, en la posición de las piezas mostradas, o cuando el pistón está en el punto medio de su recorrido, el émbolo **J** está en el centro del cilindro **I** y el aire en ambos lados del mismo está a la presión normal de la atmósfera exterior. Si una fuente de aire comprimido o vapor se conecta luego a los puertos de entrada **C C** del cilindro **A** y un movimiento es impartido al pistón como por un golpe repentino, este último es hecho explotar de manera bien entendida. Los movimientos del pistón comprimen y enrarecen el aire en el cilindro **I** en extremos opuestos del mismo alternativamente. Un movimiento hacia adelante comprime el aire delante del émbolo **J** que actúa como un resorte para devolverlo. Igualmente en la carrera posterior, el aire es comprimido en el lado opuesto del émbolo **J** y tiende a llevarlo hacia adelante. Las compresiones del aire en el cilindro **I** y la consecuente pérdida de energía debida principalmente a la elasticidad imperfecta del aire, dan lugar a una considerable cantidad de calor. Este calor lo utilizo conduciendo el vapor o aire comprimido para el cilindro del motor a través de la cámara formada por el revestimiento que rodea al resorte-de-aire del cilindro. El calor así tomado y usado para elevar la temperatura del vapor o aire actuando sobre el pistón es de utilidad para aumentar la eficiencia del motor. En cualquier motor dado de este tipo la presión normal producirá un golpe de longitud determinada, y este aumentará de presión por encima o reducirá de presión por debajo de lo normal.

En la construcción del aparato es hecho espacio suficiente para una variación en la longitud del trazo o golpe, dando al cilindro de confinamiento **I** el resorte de aire de dimensiones determinadas apropiadas. Cuanto mayor sea la presión sobre el pistón, tanto mayor será el grado de compresión del resorte-de-aire y la consecuente fuerza contrarrestante sobre el émbolo. La tasa o período de explosión del pistón, sin embargo, está determinada principalmente como se describió anteriormente por la rigidez del resorte del aire y la inercia del sistema móvil, y cualquier período de oscilación dentro muy amplios límites puede ser asegurada por particiones apropiadas de estos factores, como variando las dimensiones de la cámara de aire, lo que equivale a variando la rigidez del muelle, o ajustando el peso de las piezas móviles. Estas condiciones son todas fácilmente determinables, y un motor construido como el aquí descrito puede ser hecho para seguir el principio de funcionamiento arriba indicado y mantener un período perfectamente uniforme a través de muy amplios límites de presión.

La presión del aire confinado en el cilindro cuando el émbolo **I** está en su posición central siempre será prácticamente aquella de la atmósfera que la rodea, para que mientras el cilindro está así construido no permita tal escape repentino de aire como para perjudicar o modificar sensiblemente la acción del resorte de aire aunque aún habrá una pérdida lenta de aire dentro o fuera de él alrededor de la varilla del pistón según la presión en él, por lo que la presión del aire en los lados opuestos del émbolo siempre tenderá a permanecer en aquella de la atmósfera exterior.

A la varilla del pistón **H** es asegurado un conductor o bobina de alambre **D'** que por los movimientos del pistón es oscilada en el campo magnético producido por dos imanes **B' B'** los cuales pueden ser imanes permanentes o energizados por bobinas **C' C'** conectadas con una fuente de corrientes continuas **E'**. El movimiento de la bobina **D'** a través de las líneas de fuerza establecidas por los imanes da lugar a corrientes alternas en la bobina. Estas corrientes, si el período de oscilación mecánica es constante serán de periodo constante, y pueden utilizarse para cualquier propósito deseado.

En el caso bajo consideración se supone como una condición necesaria que la inercia del elemento móvil del generador y la reacción electro-magnética la cual él ejerce no serán de tal carácter como para perturbar materialmente la acción del motor.

La **Fig. 2** es un ejemplo de una combinación en la cual el motor no es de por sí capaz de determinar totalmente el período de oscilación, pero en el cual el generador contribuye a este fin. En esta figura el motor es el mismo que en la **Fig. 1**. Sin embargo se omite el resorte de aire exterior y los espacios de aire en los extremos del cilindro **A** de que depende para lograr el mismo propósito. Como la presión en estos espacios es susceptible a variaciones de variaciones en el vapor o gas utilizado en impulsar al pistón ellas pueden afectar al período de oscilación, y las condiciones no son tan estables y determinadas como en el caso de un motor construido como en la **Fig. 1**. Pero si el periodo natural de vibración del sistema elástico es hecho aproximadamente de acuerdo con el período promedio del motor esas tendencias a la variación en gran medida son superadas y el motor conservará su período incluso a través de una gama considerable de variaciones de presión. En este caso el generador se compone de una carcasa magnética **F'** en la cual un núcleo laminado **G'** fijado o asegurado a la barra del pistón **H** es hecho vibrar. Rodeando al émbolo hay dos bobinas excitadas **C' C'** y una o más bobinas inducidas **D' D'**. Las bobinas **C' C'** están conectadas con un generador de corrientes continuas **E'** y son colocadas para producir consecuentes polos en el núcleo **G'**. Cualquier movimiento de este último, por tanto, cambiará las líneas de fuerza a través de las bobinas **D' D'** y produce corrientes en ellas.

En el circuito de bobinas **D'** se muestra un condensador **H'**. Sólo necesita decirse que por el uso de un condensador adecuado la auto-inducción de este circuito puede ser neutralizado. Tal circuito tendrá un cierto período natural de vibración, es decir que cuando la electricidad en él es perturbada de cualquier manera una vibración eléctrica o electro-magnética de un cierto período tiene lugar, y como esto depende de la capacidad y auto-inducción, tal período puede variar aproximadamente de acuerdo con el período del motor.

En caso de que la potencia del motor sea comparativamente pequeña, como cuando la presión es aplicada a través de una muy pequeña fracción del total de la carrera, la vibración eléctrica tenderá a controlar el período, y está claro que si el carácter de tal vibración no es muy ampliamente diferente del período medio de vibración del motor bajo condiciones normales de trabajo tal control puede ser totalmente adecuado para producir los resultados deseados.

Habiendo descrito ahora mi invento, lo que reclamo es—

1. La combinación con el pistón o elemento equivalente de un motor que es libre de explotar bajo la acción sobre él de vapor o un gas a presión, del elemento o conductor móvil de un generador eléctrico en conexión mecánica directa con él.
2. La combinación con el pistón o elemento equivalente de un motor que es libre de explotar bajo la acción sobre él de vapor o un gas a presión, del elemento o

conductor móvil de un generador eléctrico en conexión mecánica directa con él, el motor y el generador siendo adaptados por su ajuste relativo con respecto al período para producir corrientes de período constante, como se describe.

3. La combinación con un motor que comprende un pistón que es libre de explosionar bajo la acción del vapor o un gas bajo presión, y un generador eléctrico teniendo inducción y elementos inducidos uno de los cuales es capaz de oscilación en el campo de fuerza, dicho elemento móvil siendo conducido por la varilla del pistón del motor, como se describe.

4. La combinación con un motor operado por vapor o un gas bajo presión y con un periodo constante de explosión, de un generador eléctrico, el elemento móvil del cual es conducido por la parte de pistones del motor, el generador y sus circuitos estando tan relacionados con el motor con respecto al período de vibración eléctrica como para no molestar al período del motor, como se describe.

5. La combinación con un cilindro y un pistón explosionado por vapor o un gas a presión de un resorte mantenido en vibración por el movimiento del pistón, y un generador eléctrico, el elemento o conductor móvil del que está conectado con el pistón, estos elementos siendo construidos y adaptados en la manera descrita para producir una corriente de período constante.

6. El método de producir corrientes eléctricas de período constante aquí descrito que consiste en impartir las oscilaciones de un motor al elemento móvil de un generador eléctrico y regulando el período de oscilación mecánica por un ajuste de la reacción del generador eléctrico, como aquí se describe.

NIKOLA TESLA.

Testigos:

PARKER W. PAGE,
R. F. GAYLORD.

(No Model.)

2 Sheets—Sheet 1.

N. TESLA.
ELECTRIC GENERATOR.

No. 511,916.

Patented Jan. 2, 1894.

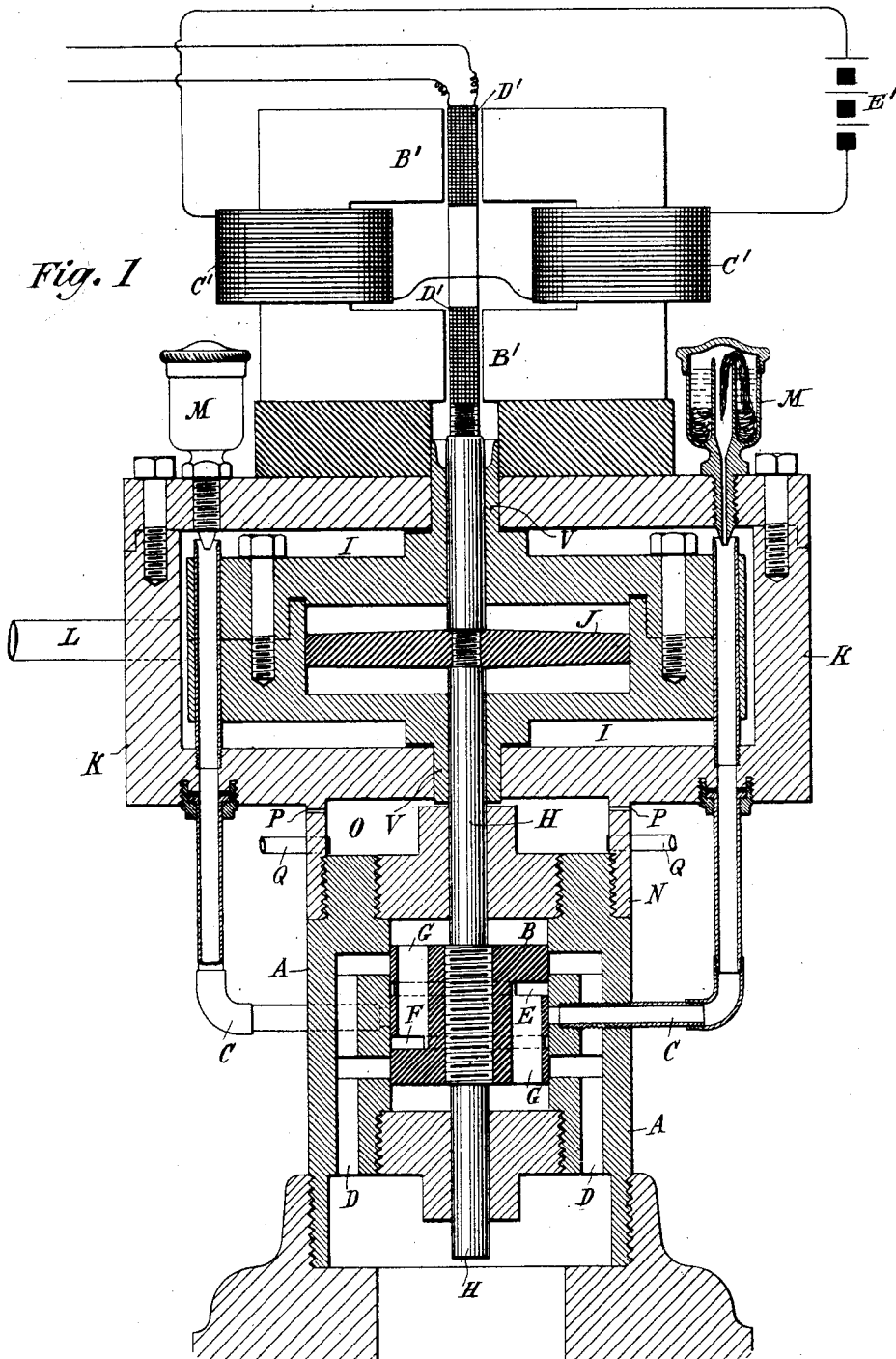


Fig. 1

Witnesses
Raphael Netter
R. F. Gaylord

Inventor
Nikola Tesla
By his Attorneys
Duncan & Page

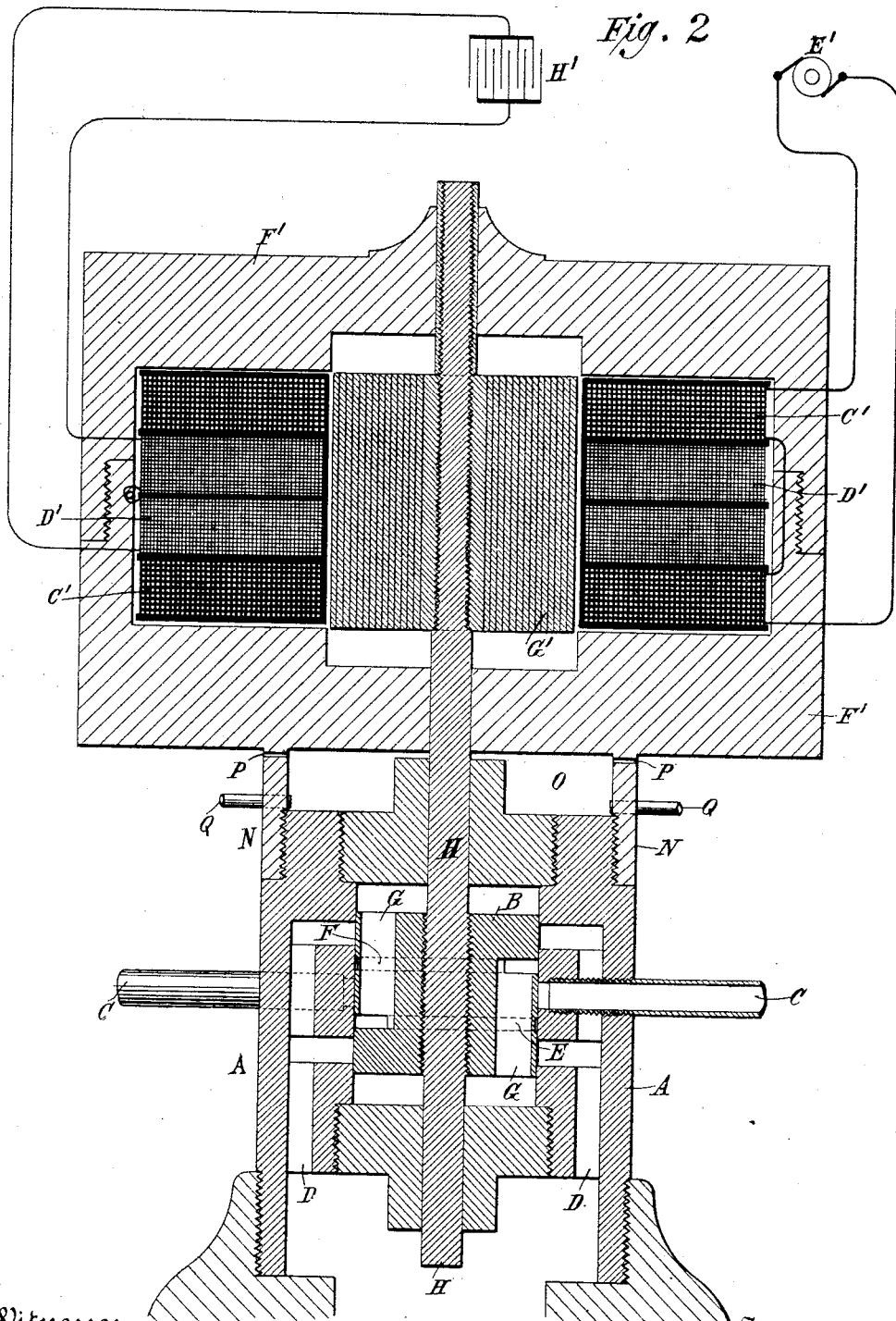
(No Model.)

2 Sheets—Sheet 2.

N. TESLA.
ELECTRIC GENERATOR.

No. 511,916.

Patented Jan. 2, 1894.



Witnesses
Raphael Netter
R. F. Gaylord

Inventor
Nikola Tesla
By his Attorneys
Duncan & Page.