

Dílenská příručka FABIA 2000 ➤

Motor 1,4/55 TDI - vstřikování
Vydání 07.03

Kód motoru	AMF								
------------	-----	--	--	--	--	--	--	--	--



Přehled dodatků Dílenské příručky

FABIA 2000 ►

Motor 1,4/55 TDI - vstřikování

Vydání 07.03

Dodatek	Vydání	Název	Objednací číslo
	07.03	Základní vydání Dílenské příručky	S00.5326.00.15

Obsah

01 – Vlastní diagnostika

Vlastní diagnostika I	01-1	strana 1
- Vlastnosti vlastní diagnostiky	01-1	strana 1
- Technická data vlastní diagnostiky	01-1	strana 1
- Připojení diagnostického přístroje -V.A.G 1552- a navolení elektroniky motoru	01-1	strana 2
- Čtení a mazání paměti závad	01-1	strana 4
- Diagnostika akčních členů	01-1	strana 5
Vlastní diagnostika II	01-2	strana 1
- Čísla závad 515 až 19561	01-2	strana 1
Vlastní diagnostika III	01-3	strana 1
- Readinesskód	01-3	strana 1
- Načtení readinesskódu	01-3	strana 1
- Vytvoření readinesskódu	01-3	strana 2
Vlastní diagnostika IV	01-4	strana 1
- Načtení bloku naměřených hodnot	01-4	strana 1
- Zobrazovaná skupina 001 až 022 při volnoběhu	01-4	strana 1
- Zobrazovaná skupina 004 až 011 při plné zátěži	01-4	strana 10
- Zobrazovaná skupina 125 - CAN-Bus	01-4	strana 13

23 – Příprava směsi, vstřikování

Přímé vstřikování vznětového motoru	23-1	strana 1
- Bezpečnostní předpisy	23-1	strana 1
- Pravidla čistoty	23-1	strana 1
- Přehled montážních míst	23-1	strana 2
- Oprava škrticí klapky sacího potrubí	23-1	strana 4
- Rozložení a sestavení vzduchového filtru	23-1	strana 5
- Demontáž a montáž vzduchového filtru	23-1	strana 5
Rozložení a složení jednotky čerpadlo/tryska	23-2	strana 1
- Montážní přehled	23-2	strana 1
- Demontáž a montáž O-kroužku jednotky čerpadlo/tryska	23-2	strana 2
- Demontáž a montáž jednotky čerpadlo/tryska	23-2	strana 3
Kontrola součástí	23-3	strana 1
- Kontrola vedení a součástí pomocí zkušební boxu -V.A.G 1598/31-	23-3	strana 1
- Kontrola relé přímého vstřikování vznětového motoru -J322-	23-3	strana 1
- Kontrola ventilu jednotky čerpadlo/tryska	23-3	strana 2
Kontrola zpětného vedení výfukových plynů	23-4	strana 1
- Zapojení podtlakových hadic na ventilovém bloku	23-4	strana 1
- Kontrola zpětného vedení výfukových plynů	23-4	strana 1
Řídicí jednotka motoru	23-5	strana 1
- Kontrola napájení řídicí jednotky motoru	23-5	strana 1
- Výměna řídicí jednotky přímého vstřikování vznětového motoru -J248-	23-5	strana 1
- Kódování řídicí jednotky přímého vstřikování vznětového motoru -J248-	23-5	strana 2
- Aktivace a deaktivace tempomatu	23-5	strana 3
Kontrola přídatných signálů	23-6	strana 1

28 – Žhavení

Kontrola žhavení	28-1	strana 1
------------------------	-------------	----------

01 – Vlastní diagnostika

01-1 Vlastní diagnostika I

Vlastnosti vlastní diagnostiky

Řídicí jednotka zařízení s přímým vstřikováním pro vznětový motor je vybavena pamětí závad. Paměť závad je provedena jako permanentní.

Vzniknou-li závady na sledovaných snímačích nebo dílech, budou uloženy spolu s informacemi o druhu závady v paměti závad. Tabulka závad ⇒ Kap. 01-2.

Závady, které se objeví jen po přechodnou dobu (sporadicky) se označí dodatkem „/SP“. Příčinou sporadické závady může být špatný kontakt nebo přechodně přerušené vedení. Pokud se sporadické závady nevyskytnou znovu při následujících 50 startech, jsou automaticky smazány.

Jestliže byly zjištěny závady, které ovlivňují jízdní vlastnosti vozidla, začne blikat kontrolka žhavení -K29-.

V paměti uložené závady mohou být přečteny diagnostickým přístrojem -V.A.G 1552-, -V.A.G 1551- nebo -VAS 5051- ⇒ **01-1** strana 2

Po odstranění závady nebo závad musí být paměť závad vymazána ⇒ **01-1** strana 4.



Upozornění

Následující popis se vztahuje pouze k diagnostickému přístroji -V.A.G 1552- s aktuální programovou kartou. Při použití neaktuální programové karty, příp. při použití diagnostického přístroje -V.A.G 1551- s integrovanou tiskárnou nebo při použití diagnostického přístroje -VAS 5051-, je možná nepatrná odchylka ve zobrazení na displeji.

Technická data vlastní diagnostiky

Výzva k výpisu verze řídicí jednotky

Verze řídicí jednotky se zobrazí po připojení diagnostického přístroje -V.A.G 1552- a navolení elektroniky motoru ⇒ **01-1** strana 2.

Volitelné funkce při použití diagnostického přístroje -V.A.G 1552-

Za jakých podmínek je možno navolit požadované funkce, je uvedeno v následující tabulce.

Funkce	Podmínka		
	motor v klidu, zapalování zapnuté	motor běží ve volnoběhu	vozidlo za jízdy
01 Výzva k výpisu verze řídicí jednotky	ano	ano	ano
02 Výzva k výpisu paměti závad	ano ¹⁾	ano	ano
03 Diagnostika akčních členů	ano	ano	ne
04 Základní nastavení	ne	ano	ne
05 Mazání paměti závad	ano	ano	ano
06 Ukončení výstupu	ano	ano	ano
07 Kódování řídicí jednotky	ano	ne	ne
08 Načtení bloku naměřených hodnot	ano	ano	ano
11 Procedura Login	ano	ne	ne

¹⁾ Při zapnutém zapalování provádět jen tehdy, když motor nenaskočí.

Připojení diagnostického přístroje -V.A.G 1552- a navolení elektroniky motoru

Potřebné speciální nářadí, kontrolní a měřicí přístroje a pomocné prostředky

- ◆ Diagnostický přístroj -V.A.G 1552- s vedením -V.A.G 1551/3, 3A, 3B nebo 3C-

Podmínky pro kontrolu

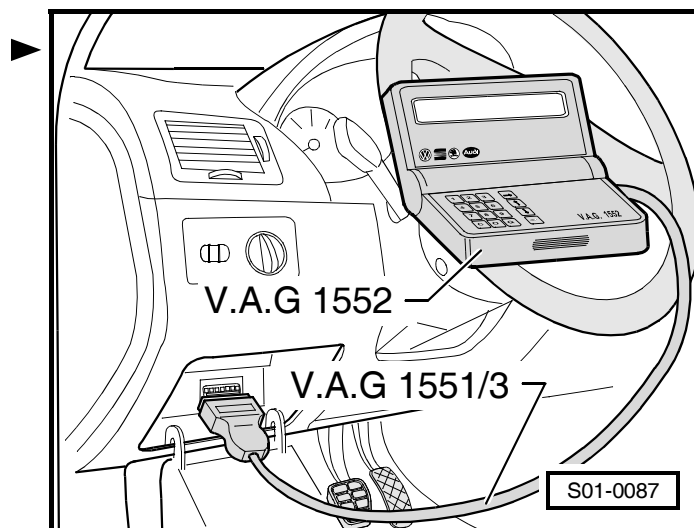
- Napětí akumulátoru nejméně 11,5 V
- Ukostření na motoru a převodovce v pořádku
- Pojistky dle aktuálního schéma zapojení v pořádku

Pracovní postup

- Připojit diagnostický přístroj -V.A.G 1552- s příslušným vedením.

Po připojení diagnostického přístroje:

- Podle požadované funkce zapnout zapalování nebo spustit motor ⇒ **01-1** strana 1.



Upozornění

- ◆ Jestliže se vlivem chyby při zadávání na displeji zobrazí „Chyba v datovém přenosu“, odpojit vedení diagnostického přístroje, opětovně je připojit a znovu provést všechny pracovní úkony.
- ◆ Zobrazí-li se na displeji jedno z následujících hlášení, je třeba provést kontrolu diagnostického vedení ⇒ Elektrická schémata, hledání závad a montážní místa nebo ⇒ Návod k použití diagnostického přístroje.

Test systému vozidla Řidici jednotka neodpovídá	HELP
--	------

Test systému vozidla Zavada v navazani komunikace	HELP
--	------

Test systému vozidla Vedeni K neprepina na kostru	HELP
--	------

Test systému vozidla Vedeni K neprepina na plus	HELP
--	------

- Diagnostický přístroj obsluhovat s ohledem na hlášení zobrazovaná na displeji.

Zobrazení na displeji:

Test systému vozidla Zadejte adresu XX	HELP
---	------

- Zadat adresu 01 „Elektronika motoru“ a potvrdit .

Na displeji se zobrazí identifikace řídicí jednotky, např.:

038906019BM 1,4l R3 EDC G000SG 4958 -> Kodovani 00008 WSC XXXXX
--

- ◆ 038906019BM = číslo dílu řídicí jednotky (aktuální verzi řídicí jednotky lze zjistit z katalogu náhradních dílů)
- ◆ 1,4 l = obsah motoru
- ◆ R3 = konstrukce motoru (řadový tříválec)
- ◆ EDC = systém vstřikování (Electronic Diesel Control)
- ◆ G = aktivace tempomatu (pouze u vozidel s tempomatem)
- ◆ 000 = datová pole řídicí jednotky
- ◆ SG = mechanická převodovka
- ◆ 4958 = stav dat (verze softwaru řídicí jednotky)
- ◆ Kódování 00002 = varianta kódování řídicí jednotky
- ◆ WSC XXXXX = kód dílny

Upozornění

- ◆ Není-li zobrazena verze řídicí jednotky odpovídající vozidlu, řídicí jednotku vyměnit ⇒ Kap. 23-5
- ◆ Chybné kódování řídicí jednotky vede k:
 - ◆ závadám za jízdy (trhání při řazení, rázové střídavé zatížení, atd.)
 - ◆ zvýšené spotřebě paliva
 - ◆ zvýšení hodnot emisí
 - ◆ ukládání neexistujících závad do paměti

Čtení a mazání paměti závad

Potřebné speciální nářadí, kontrolní a měřicí přístroje a pomocné prostředky

- ◆ Diagnostický přístroj -V.A.G 1552- s vedením -V.A.G 1551/3, 3A, 3B nebo 3C-

Výzva k výpisu paměti závad

- Připojit diagnostický přístroj -V.A.G 1552-. Nastartovat motor a zadat adresu 01 „Elektronika motoru“ ⇒ **01-1** strana 2.

Jen pokud motor nenaskočí:

- Zapnout zapalování.
- Zadat funkci 02 „Výzva k výpisu chybové paměti“ a potvrdit **Q**.

Na displeji se zobrazí počet chyb uložených v paměti závad, případně „Nezjištěna žádná závada“.

► Zjisteno X zavad!

Není-li uložena žádná závada:

- Zadat funkci 06 „Ukončení výstupu“ a potvrdit **Q**.

Je-li v paměti uložena jedna či více závad:

- Stisknout **→**.

Zobrazení na displeji, např.:

► Cislo poruchy: 16685 P0301 044 ->

- Stisknout **→**.

Označení vadného místa s popisem závady, např.:

► valec.1 ->
Zjisteno vynechani zapalovani

- Stisknout **→**.

Uložené závady se postupně zobrazí.

- Zadat funkci 06 „Ukončení výstupu“ a potvrdit **Q**.
- Zobrazené závady odstranit podle Tabulky závad ⇒ Kap. 01-2.

Upozornění

Během kontrolních a montážních prací se může stát, že i jiné řídicí jednotky rozpoznají závadu, jako je např. rozpojená svorkovnice nebo chyba CAN-Bus. Proto je potřeba na závěr přečíst a vymazat paměti závad všech řídicích jednotek. K tomu je nutno:

- Zadat funkci 00 pro „Automatický test“ a potvrdit **Q**.

Diagnostický přístroj -V.A.G 1552- vysílá postupně všechny známé adresy.


Mazání paměti závad

Podmínky pro kontrolu

- Závady odstraněny
- Byl učiněn dotaz na paměť závad ⇒ **01-1** strana 4

Upozornění

Po odstranění závad musí být paměť závad znovu přečtena a nakonec vymazána.


- Zadat funkci 05 „Mazání paměti závad“ a potvrdit .

Zobrazení na displeji:

Test systému vozidla	->
Chybova pamet byla vymazana	

Upozornění

Jestliže během „Výzvy k výpisu paměti závad“ a „Mazání paměti závad“ dojde k vypnutí zapalování, paměť závad se nevymaže.

- Zvolit funkci 06 „Ukončení výstupu“ a potvrdit .
- Provést zkušební jízdu. Potom znovu přečíst paměť závad. Nesmí se již žádná závada zobrazit.

Diagnostika akčních členů

Diagnostikou akčních členů jsou aktivovány jednotlivé části systému v následujícím pořadí:

- 1 - Elektromagnetický ventil zpětného vedení výfukových plynů -N18-
- 2 - Záběr kompresoru klimatizace
- 3 - Magnetický ventil omezení plnicího tlaku -N75-
- 4 - Přepínací ventil klapky v sacím potrubí -N239-
- 5 - Kontrolka žhavení -K29-
- 6 - Relé žhavicích svíček -J52-
- 7 - Relé malého topného výkonu -J359-
- 8 - Relé velkého topného výkonu -J360-
- 9 - Kontrolka závad

Upozornění

- ♦ Aktivace každé součásti systému je omezena dobou 30 s.
- ♦ Má-li být diagnostika akčních členů opakována, aniž by byl mezitím nastartován motor, je třeba asi na 20 s vypnout zapalování.

Potřebné speciální nářadí, kontrolní a měřicí přístroje a pomocné prostředky

- ♦ Diagnostický přístroj -V.A.G 1552- s vedením -V.A.G 1551/3, 3A, 3B nebo 3C-

Podmínky pro kontrolu

- Pojistky dle aktuálního schéma zapojení v pořádku.

Pracovní postup

- Připojit diagnostický přístroj -V.A.G 1552-. Nastartovat motor a zadat adresu 01 „Elektronika motoru“ ⇒ **01-1** strana 2.
- Zadati funkci 03 „Diagnostika akčních členů“.

Zobrazení na displeji:


► Diagnostika akčních členů ->
Ventil zpětného vedení výfuk. plynu -N18

Ventil musí cvakat.

Upozornění

Cvakání ventilu je přehlušeno hlukem motoru a lze je proto kontrolovat jen pohmatem.

Jestliže ventil necvaká:


- Zkontrolovat ventil zpětného vedení výfukových plynů -N18- ⇒ Kap. 23-1.
- Stisknout .

Zobrazení na displeji:

► Diagnostika akčních členů ->
Zaber kompresoru klimatizace

Kontrolní krok je vyvolán i u vozidel bez klimatizace.

Zobrazení nevěnovat pozornost.

- Stisknout .

Zobrazení na displeji:

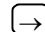
► Diagnostika akčních členů ->
Mag. ventil omezení plnicího tlaku -N75

Ventil musí cvakat.

Upozornění

Cvakání ventilu je přehlušeno hlukem motoru a lze je proto kontrolovat jen pohmatem.

Jestliže ventil necvaká:

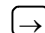
- Zkontrolovat magnetický ventil omezení plnicího tlaku -N75- ⇒ Kap. 23-1.
- Stisknout .

Zobrazení na displeji:

► Diagnostika akčních členů ->
Prep. ventil klapky sacího potrubí -N239

Motor se musí zastavit.

Jestliže se motor nezastaví:

- Vypnout zapalování.
- Zkontrolovat prepínací ventil klapky sacího potrubí -N239- ⇒ Kap. 23-1.
- V diagnostice akčních členů pokračovat při vypnutém motoru a zapnutém zapalování.
- Stisknout .

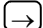
Zobrazení na displeji:

► Diagnostika akčních členů ->
Kontrolka žhavení -K29

Kontrolka žhavení musí blikat.

Jestliže kontrolka žhavení neblinká:

- Zkontrolovat kontrolku žhavení -K29- ⇒ Elektrická schémata, Hledání závad a montážní místa.

- Stisknout .

Zobrazení na displeji:


▶	Diagnoza akcnich clenu Rele zhavicich svicek -J52	->
---	--	----

Relé musí spínat.

Zapnutí a vypnutí relé může být pozorováno snížením a zvýšením intenzity vnitřního osvětlení (v závislosti na vysokém odběru proudu žhavicími svíčkami).

Jestliže relé nespíná:

- Zkontrolovat relé žhavicích svíček -J52- ⇒ Elektrická schémata, Hledání závad a montážní místa.

- Stisknout .

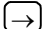
Zobrazení na displeji:

▶	Diagnoza akcnich clenu Rele maleho topneho vykonu -J359	->
---	--	----

Relé musí spínat.

Jestliže relé nespíná:

- Zkontrolovat relé malého topného výkonu -J359- ⇒ Elektrická schémata, Hledání závad a montážní místa.

- Stisknout .

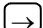
Zobrazení na displeji:

▶	Diagnoza akcnich clenu Rele velkeho topneho vykonu	-> -J360
---	---	-------------

Relé musí spínat.

Jestliže relé nespíná:

- Zkontrolovat relé velkého topného výkonu -J360- ⇒ Elektrická schémata, Hledání závad a montážní místa.

- Stisknout .


Zobrazení na displeji:

▶	Diagnoza akcnich clenu Kontrolka zavad	->
---	---	----

Kontrolka emisí musí blikat.

Jestliže kontrolka emisí neblíká:

- Zkontrolovat kontrolku emisí ⇒ Elektrická schémata, Hledání závad a montážní místa.

- Stisknout .

Zobrazení na displeji:

▶	Test systemu vozidla Zvolte funkci XX	HELP
---	--	------

- Zvolit funkci 06 „Ukončení výstupu“ a potvrdit .

01-2 Vlastní diagnostika II

Číslo závad 515 až 19561



Upozornění

- ◆ Tabulka závad je seřazena podle vlevo umístěných čísel závad.
- ◆ Kód SAE, který je vpravo vedle čísla závady (např. P0107), není třeba uvažovat (v současné době má význam jen pro USA).
- ◆ Vysvětlivky k druhům závad (např. „přerušení nebo zkrat na kostru“) ⇒ Návod k obsluze diagnostického přístroje.
- ◆ Jestliže jsou konstrukční díly označeny jako vadné: zkontrolovat nejprve všechny přívodní vodiče, svorkovnice k těmto dílům a ukostření systému podle schéma zapojení. Teprve není-li ani zde zjištěna závada, součást vyměnit. To platí zejména, je-li závada vykazována jako „sporadická“ (SP).
- ◆ Objeví-li se na displeji diagnostického přístroje -V.A.G 1552- „info v literatuře“, je nutno vyhledat příslušný text v tabulkách závad dle kódu příslušné závady.

Zobrazení na -V.A.G 1552-		Odstranění závady
00515 Hallův snímač -G40	žádný signál nebo signál mimo toleranci	<ul style="list-style-type: none"> – Zkontrolovat snímač polohy vačkového hřídele -G40- ⇒ Elektrická schémata, hledání závad a montážní místa – Odstranit přerušení vedení nebo zkrat podle schéma zapojení ⇒ Elektrická schémata, hledání závad a montážní místa – Překontrolovat nastavení vačkového hřídele a impulzního kola ⇒ Motor 1,4/55 TDI - mechanika; opr. sk. 15
00671 Spínač regulace rychlosti -E45	nedefinovatelný stav spínače	– Zkontrolovat tempomat ⇒ Kap. 01-4, zobr. skup. 006 a 022
00741 Kontrola brzdového pedálu	nesmyslný signál	– Zkontrolovat spínač brzdových světel -F- a spínač brzdového pedálu -F47- ⇒ Kap. 01-4, zobr. skup. 006
01117 Signál zatížení pro svorku DF alternátoru	nesmyslný signál	– Zkontrolovat vedení a alternátor ⇒ Elektrická schémata, hledání závad a montážní místa
01193 Relé malého topného výkonu -J359	přerušení nebo zkrat na kostru	– Zkontrolovat relé malého topného výkonu -J359- diagnostikou akčních členů ⇒ Kap. 01-1
01194 Relé velkého topného výkonu -J360	přerušení nebo zkrat na kostru	– Zkontrolovat relé velkého topného výkonu -J360- diagnostikou akčních členů ⇒ Kap. 01-1
01282 Přepínací ventil klapky v sacím potrubí -N239	přerušení nebo zkrat na kostru	– Zkontrolovat přepínací ventil klapky v sacím potrubí -N239- diagnostikou akčních členů ⇒ Kap. 01-1
16485 Snímač množství nasávaného vzduchu -G70	nesmyslný signál	– Zkontrolovat snímač množství nasávaného vzduchu -G70- ⇒ Kap. 01-4, zobr. skup. 003

Zobrazení na -V.A.G 1552-		Odstranění závady
16684 Zjištěno vynechání zapalování		<ul style="list-style-type: none"> – Zkontrolovat kompresní tlak ⇒ Motor 1,4/55 TDI - mechanika; opr. sk. 15 – Zkontrolovat jednotku čerpadlo/tryska ⇒ Kap. 23-3
16685 Válec 1 zjištěno vynechání zapalování		
16686 Válec 2 zjištěno vynechání zapalování		
16687 Válec 3 zjištěno vynechání zapalování		
16705 Snímač otáček motoru -G28	nesmyslný signál	– Zkontrolovat snímač otáček motoru -G28- ⇒ Kap. 23-1
16706 Snímač otáček motoru -G28	žádný signál	<ul style="list-style-type: none"> – Zkontrolovat snímač otáček motoru -G28- ⇒ Kap. 23-1 – Zkontrolovat vedení podle schéma zapojení ⇒ Elektrická schémata, hledání závad a montážní místa – Vyměnit řídicí jednotku přímého vstřikování vznětového motoru -J248- ⇒ Kap. 23-5
16725 Snímač polohy vačkového hřídele => snímač -G40	nesmyslný signál	<ul style="list-style-type: none"> – Zkontrolovat snímač polohy vačkového hřídele -G40- ⇒ Elektrická schémata, hledání závad a montážní místa – Odstranit přerušeni vedení nebo zkrat podle schéma zapojení ⇒ Elektrická schémata, hledání závad a montážní místa – Překontrolovat nastavení vačkového hřídele a impulzního kola ⇒ Motor 1,4/55 TDI - mechanika; opr. sk. 15
16885 Signál rychlosti vozidla	nesmyslný signál	– Zkontrolovat signál rychlosti vozidla ⇒ Kap. 23-6
16944 Napájení	nesmyslný signál	– Zkontrolovat vedení k řídicí jednotce přímého vstřikování vznětového motoru -J248- podle schéma zapojení ⇒ Elektrická schémata, hledání závad a montážní místa
16946 Napájení	napětí příliš malé	
16947 Napájení	napětí příliš velké	
16955 Spínač brzdových světel -F	nesmyslný signál	– Zkontrolovat spínač brzdových světel -F- a spínač brzdového pedálu -F47- ⇒ Kap. 01-4, zobr. skup. 006
16989 Vadná řídicí jednotka		– Vyměnit řídicí jednotku přímého vstřikování vznětového motoru -J248- ⇒ Kap. 23-5
17068 Řídicí jednotka doby žhavení 1	nesmyslný signál	– Zkontrolovat relé žhavicích svíček -J52- diagnostikou akčních členů ⇒ Kap. 01-1

Zobrazení na -V.A.G 1552-		Odstranění závady
17552 Snímač množství nasávaného vzduchu - G70	přerušení nebo zkrat na kostru	<ul style="list-style-type: none"> – Zkontrolovat snímač množství nasávaného vzduchu -G70- ⇒ Kap. 01-4, zobr. skup. 003 – Zkontrolovat vedení podle schéma zapojení ⇒ Elektrická schémata, hledání závad a montážní místa – Vyměnit řídicí jednotku přímého vstřikování vznětového motoru -J248- ⇒ Kap. 23-5
17553 Snímač množství nasávaného vzduchu - G70	zkrat na plus	
17554 Snímač množství nasávaného vzduchu - G70	elektrické napájení	
17563 Snímač tlaku nasávaného vzduchu -G71	zkrat na plus	<ul style="list-style-type: none"> – Zkontrolovat snímač tlaku nasávaného vzduchu -G71- ⇒ Elektrická schémata, hledání závad a montážní místa – Zkontrolovat vedení podle schéma zapojení ⇒ Elektrická schémata, hledání závad a montážní místa – Vyměnit řídicí jednotku přímého vstřikování vznětového motoru -J248- ⇒ Kap. 23-5 – Zkontrolovat plnicí tlak ⇒ Kap. 01-4, zobr. skup. 010
17564 Snímač tlaku nasávaného vzduchu -G71	přerušení nebo zkrat na kostru	
17565 Snímač tlaku nasávaného vzduchu -G71	elektrické napájení	
17568 Snímač teploty nasávaného vzduchu - G72	zkrat na kostru	<ul style="list-style-type: none"> – Zkontrolovat snímač teploty nasávaného vzduchu -G72- ⇒ Kap 01-4, zobr. skup. 007 – Zkontrolovat vedení podle schéma zapojení ⇒ Elektrická schémata, hledání závad a montážní místa – Vyměnit řídicí jednotku přímého vstřikování vznětového motoru -J248- ⇒ Kap. 23-5
17569 Snímač teploty nasávaného vzduchu - G72	přerušení/zkrat na plus	
17570 Snímač teploty paliva - G81	zkrat na kostru	<ul style="list-style-type: none"> – Zkontrolovat snímač teploty paliva -G81- ⇒ Kap. 01-4, zobr. skup. 007 – Zkontrolovat vedení podle schéma zapojení ⇒ Elektrická schémata, hledání závad a montážní místa – Vyměnit řídicí jednotku přímého vstřikování vznětového motoru -J248- ⇒ Kap. 23-5
17571 Snímač teploty paliva - G81	přerušení/zkrat na plus	
17663 Snímač teploty chladicí kapaliny -G62	přerušení/zkrat na plus	<ul style="list-style-type: none"> – Zkontrolovat snímač teploty chladicí kapaliny -G62- ⇒ Kap. 01-4, zobr. skup. 007 – Zkontrolovat vedení podle schéma zapojení ⇒ Elektrická schémata, hledání závad a montážní místa – Vyměnit řídicí jednotku přímého vstřikování vznětového motoru -J248- ⇒ Kap. 23-5
17664 Snímač teploty chladicí kapaliny -G62	zkrat na kostru	
17668 Ventil čerpadlo/tryska válce 1 -N240	nesmyslný signál	<ul style="list-style-type: none"> – Zkontrolovat jednotku čerpadlo/tryska ⇒ Kap. 23-3
17669 Ventil čerpadlo/tryska válce 1 -N240	překročení horní meze regulace	
17670 Ventil čerpadlo/tryska válce 1 -N240	překročení dolní meze regulace	<ul style="list-style-type: none"> – Zkontrolovat jednotku čerpadlo/tryska ⇒ Kap. 23-3 – Zkontrolovat palivovou soustavu ⇒ Motor 1,4/55 TDI - mechanika; opr. sk. 20

Zobrazení na -V.A.G 1552-		Odstranění závady
17671 Ventil čerpadlo/tryska válce 2 -N241	nesmyslný signál	– Zkontrolovat jednotku čerpadlo/tryska ⇒ Kap. 23-3
17672 Ventil čerpadlo/tryska válce 2 -N241	překročení horní meze regulace	
17673 Ventil čerpadlo/tryska válce 2 -N241	překročení dolní meze regulace	– Zkontrolovat jednotku čerpadlo/tryska ⇒ Kap. 23-3 – Zkontrolovat palivovou soustavu ⇒ Motor 1,4/55 TDI - mechanika; opr. sk. 20
17674 Ventil čerpadlo/tryska válce 3 -N242	nesmyslný signál	– Zkontrolovat jednotku čerpadlo/tryska ⇒ Kap. 23-3
17675 Ventil čerpadlo/tryska válce 3 -N242	překročení horní meze regulace	
17676 Ventil čerpadlo/tryska válce 3 -N242	překročení dolní meze regulace	– Zkontrolovat jednotku čerpadlo/tryska ⇒ Kap. 23-3 – Zkontrolovat palivovou soustavu ⇒ Motor 1,4/55 TDI - mechanika; opr. sk. 20
17795 Vadná řídicí jednotka		– Vyměnit řídicí jednotku přímého vstřikování vznětového motoru -J248- ⇒ Kap. 23-5
17810 Ventil zpětného vedení výfukových plynů -N18	zkrat na plus	– Zkontrolovat ventil zpětného vedení výfukových plynů -N18- diagnostikou akčních členů ⇒ Kap. 01-1 – Zkontrolovat zpětné vedení výfukových plynů ⇒ Kap. 23-4
17849 Ventil zpětného vedení výfukových plynů -N18	přerušení nebo zkrat na kostru	
17910 Relé palivového čerpadla -J17	zkrat na plus	– Zkontrolovat relé palivového čerpadla -J17- ⇒ Elektrická schémata, hledání závad a montážní místa
17911 Signál zatížení od svorky DF alternátoru	nesmyslný signál	– Zkontrolovat alternátor ⇒ Elektrická zařízení; opr. sk. 27 – Vyhodnotit blok naměřených hodnot, zobrazovaná skupina 016 ⇒ Kap. 01-4
17931 Signál nehody od řídicí jednotky airbagu	nesmyslný signál	– Provést diagnostiku systému airbag ⇒ Karoserie - montážní práce; opr. sk. 01
17948 Signál rychlosti vozidla	signál příliš velký	– Zkontrolovat signál rychlosti vozidla ⇒ Kap. 23-6 – Zkontrolovat datové vedení CAN-Bus ⇒ Kap. 23-6 – Zkontrolovat panel přístrojů ⇒ Elektrická zařízení; opr. sk. 90
17954 Magnetický ventil omezení plnicího tlaku -N75	zkrat na plus	– Zkontrolovat magnetický ventil omezení plnicího tlaku -N75- diagnostikou akčních členů ⇒ Kap. 01-1
17957 Magnetický ventil omezení plnicího tlaku -N75	přerušení nebo zkrat na kostru	

Zobrazení na -V.A.G 1552-		Odstranění závady
17958 Plnicí tlak	regulační odchylka	– Zkontrolovat magnetický ventil omezení plnicího tlaku -N75- diagnostikou akčních členů ⇒ Kap. 01-1 – Zkontrolovat regulaci plnicího tlaku vzduchu ⇒ Motor 1,9 l/96 kW (TDI) - mechanická část; opr. sk. 21
17964 Regulace plnicího tlaku	překročení dolní meze regulace	
17965 Regulace plnicího tlaku	překročení horní meze regulace	
17977 Spínač regulace rychlosti -E45	nesmyslný signál	– Vyhodnotit blok naměřených hodnot, zobrazovaná skupina 006 a 022 ⇒ Kap. 01-4 – Načíst paměť závad centrální řídicí jednotky vozu ⇒ Elektrická zařízení; opr. sk. 90
17978 Řídicí jednotka motoru zablokována ¹⁾		– Přizpůsobit řídicí jednotku přímého vstřikování vznětového motoru -J248- elektronickému imobilizéru ⇒ Elektrická zařízení; opr. sk. 96 – Zkontrolovat imobilizér ⇒ Elektrická zařízení; opr. sk. 96
18008 Napájecí napětí svorka 15	napětí příliš malé	– Zkontrolovat napájení řídicí jednotky přímého vstřikování vznětového motoru -J248- ⇒ Kap. 23-5
18009 Relé pro napájení svorky 30 -J317 ²⁾	nesmyslný signál	– Zkontrolovat relé přímého vstřikování vznětového motoru -J322- ⇒ Elektrická schémata, hledání závad a montážní místa
18017 Bylo aktivováno odpojení při nehodě		– Přečíst paměť závad řídicí jednotky airbagu ⇒ Karoserie - montážní práce; opr. sk. 01 – Vyměnit řídicí jednotku airbagu ⇒ Karoserie - montážní práce; opr. sk. 69
18020 Řídicí jednotka motoru	chybně kódována	– Nakódovat řídicí jednotku přímého vstřikování vznětového motoru -J248- ⇒ Kap. 23-5
18024 Kontrolka doby předžhavení -K29	zkrat na plus	– Zkontrolovat kontrolku žhavení -K29- diagnostikou akčních členů ⇒ Kap. 01-1
18025 Kontrolka doby předžhavení -K29	přerušení / zkrat na kostru	
18026 Relé žhavicích svíček -J52	zkrat na plus	– Zkontrolovat relé žhavicích svíček -J52- diagnostikou akčních členů ⇒ Kap. 01-1
18027 Relé žhavicích svíček -J52	zkrat na kostru	
18034 Datová sběrnice pohonu	chybí odezva řídicí jednotky převodovky	– Zkontrolovat datové vedení CAN-Bus ⇒ Kap. 23-6
18039 Snímač polohy pedálu akcelerace -G79	signál příliš velký	– Zkontrolovat snímač polohy pedálu akcelerace -G79- ⇒ Kap. 01-4, zobr. skup. 002
18040 Snímač polohy pedálu akcelerace -G79	elektrické napájení	
18043 Datová sběrnice pohonu	chybí odezva řídicí jednotky klimatizace	– Zkontrolovat datové vedení CAN-Bus ⇒ Kap. 23-6 – Přečíst paměť závad řídicí jednotky klimatizace ⇒ Topení, klimatizace; opr. sk. 87

Zobrazení na -V.A.G 1552-		Odstranění závady
18044 Datová sběrnice pohonu	chybí odezva řídicí jednotky airbagu	<ul style="list-style-type: none"> – Zkontrolovat datové vedení CAN-Bus ⇒ Kap. 23-6 – Přečíst paměť závad řídicí jednotky airbagu ⇒ Karoserie - montážní práce; opr. sk. 01
18045 Datová sběrnice pohonu	chybí odezva elektron. centrálního rozvodu	<ul style="list-style-type: none"> – Zkontrolovat datové vedení CAN-Bus ⇒ Kap. 23-6 – Přečíst paměť závad centrální řídicí jednotky vozu ⇒ Elektrická zařízení; opr. sk. 90
18047 Snímač 1/2 polohy pedálu akcelerace - G79+G185	nesmyslný signál	<ul style="list-style-type: none"> – Zkontrolovat snímač polohy pedálu akcelerace -G79- ⇒ Kap. 01-4, zobr. skup. 002 – Vyměnit řídicí jednotku přímého vstřikování vznětového motoru -J248- ⇒ Kap. 23-5
18048 Vadná řídicí jednotka		<ul style="list-style-type: none"> – Vyměnit řídicí jednotku přímého vstřikování vznětového motoru -J248- ⇒ Kap. 23-5
18056 Datová sběrnice pohonu	vadná	<ul style="list-style-type: none"> – Zkontrolovat datové vedení CAN-Bus ⇒ Kap. 23-6 – Přečíst paměť závad řídicí jednotky motoru ⇒ Kap. 01-1
18057 Datová sběrnice pohonu	chybí odezva řídicí jednotky ABS	<ul style="list-style-type: none"> – Zkontrolovat datové vedení CAN-Bus ⇒ Kap. 23-6 – Přečíst paměť závad řídicí jednotky ABS ⇒ Podvozek; opr. sk. 45
18058 Datová sběrnice pohonu	chybí odezva od združených přístrojů	<ul style="list-style-type: none"> – Zkontrolovat datové vedení CAN-Bus ⇒ Kap. 23-6 – Přečíst paměť závad panelu přístrojů ⇒ Elektrická zařízení; opr. sk. 90
18062 načtete obsah paměti závad sdružených přístrojů		<ul style="list-style-type: none"> – Provést diagnostiku panelu přístrojů ⇒ Elektrická zařízení; opr. sk. 90
18065 Klimatizace vstup / výstup	zkrat na plus	<ul style="list-style-type: none"> – Zkontrolovat záběr kompresoru klimatizace diagnostikou akčních členů ⇒ Kap. 01-1
18071 Aktivace ventilu čerpadlo/tryska	zkrat na plus	<ul style="list-style-type: none"> – Zkontrolovat jednotku čerpadlo/tryska ⇒ Kap. 23-3
18072 Aktivace ventilu čerpadlo/tryska	elektrická závada v proudovém okruhu	
18073 Aktivace ventilu čerpadlo/tryska	mechanická závada	<ul style="list-style-type: none"> – Vyměnit jednotku čerpadlo/tryska ⇒ Kap. 23-2
18074 Ventil čerpadlo/tryska válce 1 -N240	elektrická závada v proudovém okruhu	<ul style="list-style-type: none"> – Zkontrolovat jednotku čerpadlo/tryska ⇒ Kap. 23-3
18075 Ventil čerpadlo/tryska válce 2 -N241	elektrická závada v proudovém okruhu	
18076 Ventil čerpadlo/tryska válce 3 -N242	elektrická závada v proudovém okruhu	
18090 Datová sběrnice pohonu	nesmyslná odezva řídicí jednotky ABS	<ul style="list-style-type: none"> – Zkontrolovat datové vedení CAN-Bus ⇒ Kap. 23-6 – Přečíst paměť závad řídicí jednotky ABS ⇒ Podvozek; opr. sk. 45
18097 Datová sběrnice pohonu	nesmyslná odezva elektron. centrálního rozvodu	<ul style="list-style-type: none"> – Zkontrolovat datové vedení CAN-Bus ⇒ Kap. 23-6 – Přečíst paměť závad centrální řídicí jednotky vozu ⇒ Elektrická zařízení; opr. sk. 90

Zobrazení na -V.A.G 1552-		Odstranění závady
19456 Kontrolka žhavení -K29-	chybové hlášení od sdružených přístrojů	– Zkontrolovat datové vedení CAN-Bus ⇒ Kap. 23-6
19458 Spínač kick - down -F8-	nesmyslný signál	– Zkontrolovat snímač polohy pedálu akcelerace -G79- ⇒ Kap. 01-4, zobr. skup. 002
19459 Relé malého topného výkonu -J359	zkrat na plus	– Zkontrolovat relé malého topného výkonu -J359- diagnostikou akčních členů ⇒ Kap. 01-1
19461 Relé velké topného výkonu -J360	zkrat na plus	– Zkontrolovat relé velké topného výkonu -J360- diagnostikou akčních členů ⇒ Kap. 01-1
19463 Snímač polohy vačkového hřídele => snímač -G40	žádný signál	– Zkontrolovat snímač polohy vačkového hřídele -G40- ⇒ Elektrická schémata, hledání závad a montážní místa – Překontrolovat nastavení vačkového hřídele a impulzního kola ⇒ Motor 1,4/55 TDI - mechanika; opr. sk. 15
19464 Snímač polohy vačkového hřídele => snímač -G40	signál mimo toleranci	– Zkontrolovat snímač polohy vačkového hřídele -G40- ⇒ Elektrická schémata, hledání závad a montážní místa – Odstranit přerušení vedení nebo zkrat podle schéma zapojení ⇒ Elektrická schémata, hledání závad a montážní místa – Překontrolovat nastavení vačkového hřídele a impulzního kola ⇒ Motor 1,4/55 TDI - mechanika; opr. sk. 15
19560 Přepínací ventil klapky v sacím potrubí -N239	zkrat na plus	– Zkontrolovat přepínací ventil klapky v sacím potrubí -N239- diagnostikou akčních členů ⇒ Kap. 01-1
19561 Přepínací ventil klapky v sacím potrubí -N239	přerušení nebo zkrat na kostru	

1) Při pokusu o start s nepřizpůsobeným klíčkem se do paměti uloží statická závada. Při následném startu s přizpůsobeným klíčkem se závada změní na sporadickou.

2) Relé pro napájení svorky 30 -J317- je totožné s relé přímého vstřikování vznětového motoru -J322-.

01-3 Vlastní diagnostika III

Readinesskód

Načtení readinesskódu

Funkce

Readinesskód jsou dvě osmimístná čísla, která udávají stav diagnostiky jednotlivých součástí systému, které mají vliv na stav emisí.

Pokud úspěšně proběhne diagnostika jedné součásti systému (např. systém zpětného vedení výfukových plynů) změní se readinesskód na příslušném místě z 1 na 0.

Tato diagnostika se provádí v normálním provozu vozidla v pravidelných intervalech. Po opravě některého systému majícího vliv na emise, je doporučeno vyvolat readinesskód ke kontrole příslušných systémů, zda zaručují svoji činnost dle předpisů. Bude-li během diagnostiky objevena závada, bude tato závada zapsána do paměti závad.

Readinesskód bude smazán, tzn. všechna relevantní místa nastavena na hodnotu 1, vymazáním paměti závad.

Vytvořením readinesskódu je myšlena aktivace diagnostických funkcí, jako je např. diagnostika palivové soustavy, diagnostika ostatních systémů apod.

Pracovní postup

Potřebné speciální nářadí, kontrolní a měřicí přístroje a pomocné prostředky


- ◆ Diagnostický přístroj -V.A.G 1552- s vedením -V.A.G 1551/3, 3A, 3B nebo 3C-
- Připojit diagnostický přístroj -V.A.G 1552- a zadat adresu 01 „Elektronika motoru“ ⇒ Kap. 01-1.
- Zvolit funkci 08 „Načtení bloku naměřených hodnot“ a zobrazovanou skupinu 017.

Zobrazení na displeji:

Nacteni bloku namerenych hodnot 17 ->
00000000 00000110 10000000 00000000

Význam 8-místného stavového čísla readinesskódu v zobrazovaném poli 2								
1	2	3	4	5	6	7	8	Význam
							0	Nebrat v úvahu
						1		Nebrat v úvahu
					1			Nebrat v úvahu
				0				Nebrat v úvahu
			0					Nebrat v úvahu
		0						Diagnostika ostatních systémů
	0							Diagnostika palivové soustavy
0								Nebrat v úvahu

Význam 8-místného stavového čísla readinesskódu v zobrazovaném poli 4								
1	2	3	4	5	6	7	8	Význam
							0	Nebrat v úvahu
						0		Nebrat v úvahu
					0			Nebrat v úvahu
				0				Nebrat v úvahu
			0					Nebrat v úvahu
		0						Nebrat v úvahu
	0							Nebrat v úvahu
0								Diagnostika systému zpětného vedení výfukových plynů

- Není-li dosaženo požadovaných hodnot, vytvořit readinesskód ⇒ **01-3** strana 2.
- Stisknout tlačítko .
- Zvolit funkci 06 „Ukončení výstupu“ a vypnout zapalování.

Vytvoření readinesskódu

Potřebné speciální nářadí, kontrolní a měřicí přístroje a pomocné prostředky

- ♦ Diagnostický přístroj -V.A.G 1552- s vedením -V.A.G 1551/3, 3A, 3B nebo 3C-

Podmínky pro kontrolu

- Všechny elektrické spotřebiče např. světla a vyhřívání zadního skla vypnuty
- Teplota nasávaného vzduchu nižší než 60 °C ⇒ zobrazovaná skupina 007, zobrazované pole 3
- Teplota chladicí kapaliny min. 83 °C ⇒ zobrazovaná skupina 007, zobrazované pole 4

Pracovní postup




- Připojit diagnostický přístroj -V.A.G 1552-. Zvolit adresu 01 „Elektronika motoru“ ⇒ Kap. 01-1.



Upozornění

Pro dosažení readinesskódu je nutné některé kroky provést dvakrát.

Pracovní krok 1: Výzva k výpisu chybové paměti

- Zadat funkci   „Výzva k výpisu chybové paměti“ a potvrdit .

Na displeji se zobrazí počet uložených závad, případně „Nezjištěna žádná závada“.

X Zjistena chyba






Je-li v paměti uložena závada:

- Odstranit závadu podle tabuky závad ⇒ Kap. 01-2.

Není-li uložena žádná závada:

- Stisknout .

Pracovní krok 2: Mazání chybové paměti

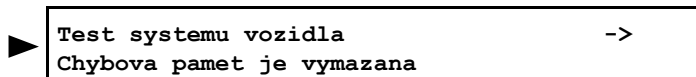
- Zadat funkci   „Mazání chybové paměti“ a potvrdit .



Upozornění

Readinesskód bude smazán při každém smazání paměti závad.

Zobrazení na displeji:



Upozornění

Jestliže během funkce „Výzva k výpisu chybové paměti“ a „Mazání chybové paměti“ dojde k vypnutí zapalování, paměť závad se nevymaže.

- Stisknout .

Pracovní krok 3: Vypnout zapalování

- Čekat min. 5 sekund při vypnutém zapalování.



Upozornění


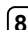
Tento bod je důležitý, jelikož pro určité diagnostiky musí být ukončen doběh řídicí jednotky. Jinak nemůže být vytvořen readinesskód.

Pracovní krok 4: Zapnout zapalování

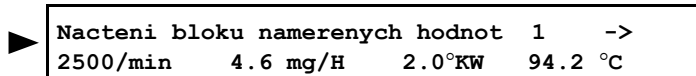
- Čekat min. 10 sekund při zapnutém zapalování.

Dojde k přizpůsobení snímače plicního tlaku se snímačem atmosférického tlaku.

Pracovní krok 5: 1. kontrola palivové soustavy a ostatních systémů

- Nastartovat motor.
- Zvolit funkci   „Načtení bloku nameřených hodnot“ a dále zobrazovanou skupinu 001.
- Zvýšit otáčky motoru na 5 sekund na 2500 1/min, a potom nechat motor běžet ve volnoběžných otáčkách.

Zobrazení na displeji:



Pracovní krok 6: 1. kontrola zpětného vedení výfukových plynů

- Udržovat konstantní otáčky mezi 1600 1/min až 1700 1/min po dobu nejméně 10 sekund.

Zobrazení na displeji:

V tomto rozsahu otáček je zpětné vedení výfukových plynů aktivní a je kontrolována regulační odchylka. (Podmínka pro vytvoření readinesskódu zpětného vedení výfukových plynů).

Nacteni bloku namerenych hodnot 1 ->			
1650/min	4.1 mg/H	4.0°KW	93.2 °C

Pracovní krok 7: Vypnout zapalování

- Čekat min. 5 sekund při vypnutém zapalování.

Pracovní krok 8: Zapnout zapalování

- Čekat min. 10 sekund při zapnutém zapalování.

Pracovní krok 9: 2. kontrola palivové soustavy a ostatních systémů

- Nastartovat motor.
- Zvolit funkci **0 8** „Načtení bloku nameřených hodnot“ a dále zobrazovanou skupinu 001.
- Zvýšit otáčky motoru na 5 sekund na 2500 1/min a potom nechat motor běžet ve volnoběžných otáčkách.

Zobrazení na displeji:

Nacteni bloku namerenych hodnot 1 ->			
2500/min	4.6 mg/H	2.0°KW	94.2 °C

Pracovní krok 10: 2. kontrola zpětného vedení výfukových plynů

- Udržovat konstantní otáčky mezi 1600 1/min až 1700 1/min po dobu nejméně 10 sekund.

Zobrazení na displeji:

Nacteni bloku namerenych hodnot 1 ->			
1650/min	4.1 mg/H	4.0°KW	93.2 °C

- Stisknout **C**.
- Zadat **0 1 7** pro zobrazovanou skupinu 017.

Zobrazení na displeji:

Nacteni bloku namerenych hodnot 17 ->			
00000000	00000110	10000000	00000000

Požadovaná hodnota v zobrazovaném poli 2: 00000110

Požadovaná hodnota v zobrazovaném poli 4: 00000000

- Stisknout **→**.
- Není-li dosaženo požadovaných hodnot, opakovat znovu postup vytvoření readinesskódu ⇒ **01-3** strana 2.

Pracovní krok 11: Výzva k výpisu chybové paměti

- Zadat funkci **0 2** „Výzva k výpisu chybové paměti“ a potvrdit **Q**.


Na displeji se zobrazí počet uložených závad, případně „Nezjištěna žádná závada“.

X Zjistena chyba	→
------------------	---

Je-li v paměti uložena závada:

- Odstranit závadu podle tabuky závad ⇒ Kap. 01-2 a znovu vytvořit readinesskód ⇒ **01-3** strana 2.

Není-li uložena žádná závada:

– Stisknout .

Readinesskód byl úspěšně vytvořen, pokud po dvojitým průběhu procedury testu není v paměti závad řídicí jednotky motoru uložena žádná závada a v kanálu 017 je následující zobrazení.

Nacteni bloku namerenych hodnot 17 ->
00000000 00000110 10000000 00000000

01-4 Vlastní diagnostika IV

Načtení bloku naměřených hodnot

Potřebné speciální nářadí, kontrolní a měřicí přístroje a pomocné prostředky

- ◆ Diagnostický přístroj -V.A.G 1552- s vedením -V.A.G 1551/3, 3A, 3B nebo 3C-

Podmínky pro kontrolu

- Teplota chladicí kapaliny musí být nejméně 80 °C.
- Všechny elektrické spotřebiče např. světla nebo vyhřívání zadního skla musí být vypnuty.
- Je-li vozidlo vybaveno klimatizací, musí být vypnuta.

Pracovní postup

- Připojit diagnostický přístroj -V.A.G 1552-. Nastartovat motor a zvolit adresu 01 „Elektronika motoru“ ⇒ Kap. 01-1.
- Zadat funkci 08 „Načtení bloku naměřených hodnot“ a potvrdit **Q**.
- Zvolit požadovanou zobrazovanou skupinu ⇒ **01-4** strana 1.

Zobrazovaná skupina 001 až 022 při volnoběhu

Zobrazovaná skupina 001 při volnoběhu (zahřátý motor, teplota chladicí kapaliny nad 80 °C)

Načtení bloku naměřených hodnot 1				< Zobrazení na displeji		
xxx /min	xx,x mg/H	x,xx °KW	xxx,x °C			
1	2	3	4	< zobrazované pole	požadovaná hodnota	vyhodnocení
				teplota chladicí kapaliny	80,0...110,0 °C	---
				doba dodávky paliva (požadovaná hodnota)	4...7 °KW	---
				vstřikované množství	3,0...9,0 mg/H	⇒ 01-4 strana 1
				volnoběžné otáčky motoru	800...970 1/min	---

Vyhodnocení: Zobrazovaná skupina 001, zobrazované pole 2 - Vstřikované množství

Displej -V.A.G 1552-	Odstranění závady
pod 3,0 mg/H	– Zkontrolujte jednotku čerpadlo/tryska ⇒ Kap. 23-3.
nad 9,0 mg/H	– Nechat motor běžet při zvýšených otáčkách do zahřátí a kontrolu opakovat. – Zkontrolujte jednotku čerpadlo/tryska ⇒ Kap. 23-3.

Zobrazovaná skupina 002 při volnoběhu (zahřátý motor, teplota chladicí kapaliny nad 80 °C)

Načtení bloku naměřených hodnot 2				→	< Zobrazení na displeji		
xxx /min	xxx,x %	x x x	xxx,x °C				
1	2	3	4	< zobrazované pole	požadovaná hodnota	vyhodnocení	
				teplota chladicí kapaliny	80,0...110,0 °C	---	
				provozní stav	0 1 0	⇒	01-4 strana 2
				poloha pedálu akcelerace	0,0 %	⇒	01-4 strana 2
				volnoběžné otáčky motoru	---	⇒	01-4 strana 1

Vyhodnocení: Zobrazovaná skupina 002, zobrazované pole 2 - Poloha pedálu akcelerace

Displej -V.A.G 1552-	Odstranění závady
1...100,0 %	– Zkontrolovat snímač polohy pedálu akcelerace -G79- ⇒ Elektrická schémata, hledání závad a montážní místa.

Vyhodnocení: Zobrazovaná skupina 002, zobrazované pole 3 - Provozní stav

Platí při zobrazení = 1			
X	X	X	provozní stav
		1	klimatizace zapnuta
	1		spínač volnoběhu uzavřen (pedál akcelerace není sešlápnut)
1			neuvažovat

Zobrazovaná skupina 003 při volnoběhu (zahřátý motor, teplota chladicí kapaliny nad 80 °C)

Načtení bloku naměřených hodnot 3				→	< Zobrazení na displeji		
xxx /min	xxx mg/H	xxx mg/H	xxx %				
1	2	3	4	< zobrazované pole	požadovaná hodnota	vyhodnocení	
				řízení ventilu zpětného vedení výfukových plynů	30...80 %	---	
				nasávané množství vzduchu (skutečná hodnota)	258...410 mg/H	⇒	01-4 strana 3
				nasávané množství vzduchu (požadovaná hodnota)	278...390 mg/H	⇒	01-4 strana 3
				volnoběžné otáčky motoru	---	⇒	01-4 strana 1

Vyhodnocení: Zobrazovaná skupina 003, zobrazované pole 2 - Nasávané množství vzduchu (požadovaná hodnota)

Displej -V.A.G 1552-	Odstranění závady
nad 390 mg/H	– Nechat motor běžet při zvýšených otáčkách do zahřátí a kontrolu opakovat.

Vyhodnocení: Zobrazovaná skupina 003, zobrazované pole 3 - Nasávané množství vzduchu (skutečná hodnota)

Displej -V.A.G 1552-	Odstranění závady
pod 258 mg/H	– Zkontrolovat zpětné vedení výfukových plynů ⇒ Kap. 23-4. – Zkontrolovat utěsnění sacího systému.
nad 410 mg/H	– Nechat motor běžet při zvýšených otáčkách do zahřátí a kontrolu opakovat. – Motor běží příliš dlouho ve volnoběhu, krátce přidat plyn. – Zkontrolovat snímač množství nasávaného vzduchu -G70- ⇒ Elektrická schémata, hledání závad a montážní místa.

Zobrazovaná skupina 004 při volnoběhu (zahřátý motor, teplota chladicí kapaliny nad 80 °C)

Načtení bloku naměřených hodnot 4				< Zobrazení na displeji		
xxx /min	xx,x ° v. OT	xx,x °KW	xx,x °KW			
1	2	3	4	< zobrazované pole	požadovaná hodnota	vyhodnocení
				úhel synchronizace	-3...+3 °KW	⇒ 01-4 strana 4
				doba dodávky paliva (požadovaná hodnota)	4,0...7,0 °KW	---
				počátek vstřiku paliva (požadovaná hodnota)	3...9° v. OT	⇒ 01-4 strana 3
				volnoběžné otáčky motoru	---	⇒ 01-4 strana 1

Vyhodnocení: Zobrazovaná skupina 004, zobrazované pole 2 - Počátek vstřiku paliva (požadovaná hodnota)

Displej -V.A.G 1552-	Odstranění závady
pod 3° v.OT	– Motor příliš studený, nechat motor běžet při zvýšených otáčkách do zahřátí a kontrolu opakovat.

Vyhodnocení: Zobrazovaná skupina 004, zobrazované pole 4 - Úhel synchronizace

Displej -V.A.G 1552-	Odstranění závady
přes 3° KW příp. pod -3° KW	<ul style="list-style-type: none"> – Zkontrolovat snímač polohy vačkového hřídele -G40- ⇒ Elektrická schémata, hledání závad a montážní místa. – Překontrolovat nastavení vačkového hřídele a impulzního kola ⇒ Motor 1,9 /55 TDI - mechanika; opr. sk. 15.

Zobrazovaná skupina 005 při volnoběhu (zahřátý motor, teplota chladicí kapaliny nad 80 °C)

Načtení bloku naměřených hodnot 5				< Zobrazení na displeji		
xxx /min	xx,x mg/H	xx,x ° v. (n.) OT	xxx,x °C	< zobrazované pole	požadovaná hodnota	vyhodnocení
1	2	3	4	teplota chladicí kapaliny	80...110 °C	---
				synchronizace při startu	1	---
				množství nasávaného vzduchu při startu	9...15 mg/H	---
				volnoběžné otáčky motoru	---	⇒ 01-4 strana 1

Zobrazovaná skupina 006 při volnoběhu (zahřátý motor, teplota chladicí kapaliny nad 80 °C)

Načtení bloku naměřených hodnot 6				< Zobrazení na displeji		
xxx km/h	xxx	xx,x %	xxx	< zobrazované pole	požadovaná hodnota	vyhodnocení
1	2	3	4	provozní stav tempomatu	xxx	⇒ 01-4 strana 5
				poloha pedálu akcelerace	0 %	⇒ 01-4 strana 2
				stav spínače spojivového a brzdového pedálu	000	⇒ 01-4 strana 5
				rychlost	0 km/h	---

Vyhodnocení: Zobrazovaná skupina 006, zobrazené pole 2 - Kontrola brzdového příp. spojkového pedálu

Platí při zobrazení = 1			
X	X	X	provozní stav
		1	sepnutý spínač brzdových světel -F- (sešlápnutý brzdový pedál)
	1		rozpojený spínač brzdového pedálu -F47- (sešlápnutý brzdový pedál)
1			rozpojený spínač spojkového pedálu -F36- (sešlápnutý spojkový pedál)

Vyhodnocení: Zobrazovaná skupina 006, zobrazené pole 4 - Provozní stav tempomatu

Zobrazení	Provozní stav
0	Vozidlo s aktivovaným tempomatem, spínač v poloze „OFF“
1	Vozidlo s aktivovaným tempomatem, spínač v poloze „ON“
255	Vozidlo bez tempomatu příp. funkce tempomatu není aktivována v řídicí jednotce motoru

Zobrazovaná skupina 007 při zapnutém zapalování (vychladlý stojící motor)

Načtení bloku naměřených hodnot 7				→ < Zobrazení na displeji		
xxx,x °C	xxx %	xxx,x °C	xxx,x °C	< zobrazované pole	požadovaná hodnota	vyhodnocení
1	2	3	4	teplota chladicí kapaliny	asi teplota okolního prostředí ¹⁾	⇒ 01-4 strana 6
				teplota v sacím potrubí	asi teplota okolního prostředí ¹⁾	⇒ 01-4 strana 6
				stav chlazení paliva	0 %	---
				teplota paliva	asi teplota okolního prostředí ¹⁾	⇒ 01-4 strana 6

¹⁾ Není možné zobrazování požadovaných hodnot teplot. U studeného motoru musí hodnoty teploty paliva, sacího potrubí a chladicí kapaliny odpovídat zhruba teplotě okolního prostředí. Pokud se tato hodnota výrazně liší, je třeba zkontrolovat příslušný snímač.

Vyhodnocení: Zobrazovaná skupina 007, zobrazované pole 1 - Teplota paliva

Displej -V.A.G 1552-	Odstranění závady
40,5 °C	– Zkontrolovat snímač teploty paliva -G81- ⇒ Kap. 23-1.

Vyhodnocení: Zobrazovaná skupina 007, zobrazované pole 3 - Teplota v sacím potrubí

Displej -V.A.G 1552-	Odstranění závady
asi 135,9 °C	– Zkontrolovat snímač teploty nasávaného vzduchu -G72- ⇒ Kap. 23-1.

Vyhodnocení: Zobrazovaná skupina 007, zobrazované pole 4 - Teplota chladicí kapaliny

Displej -V.A.G 1552-	Odstranění závady
-5,4 °C	– Zkontrolovat snímač teploty chladicí kapaliny -G62- ⇒ Kap. 23-1. V případě závady se zobrazuje jako náhradní hodnota teplota paliva.

Zobrazovaná skupina 011 při volnoběhu (zahřátý motor, teplota chladicí kapaliny nad 80 °C)

Načtení bloku naměřených hodnot 11				< Zobrazení na displeji		
xxx /min	xxxx mbar	xxxx mbar	xx %	< zobrazované pole	požadovaná hodnota	vyhodnocení
1	2	3	4	aktivace magnetického ventilu omezení plnicího tlaku -N75-	25...95 %	---
				plnicí tlak (skutečná hodnota)	900...1150 mbar	---
				plnicí tlak (požadovaná hodnota)	900...1100 mbar	---
volnoběžné otáčky motoru					---	⇒ 01-4 strana 1

Zobrazovaná skupina 013 při volnoběhu (zahřátý motor, teplota chladicí kapaliny nad 80 °C)

Načtení bloku naměřených hodnot 13				< Zobrazení na displeji		
x,xx mg/H	x,xx mg/H	x,xx mg/H	→	< zobrazené pole	požadovaná hodnota	vyhodnocení
1	2	3	4			
				regulace rovnoměrného chodu motoru - vstřikované množství 3. válec	-3...+3 mg/H	⇒ 01-4 strana 7
				regulace rovnoměrného chodu motoru - vstřikované množství 2. válec	-3...+3 mg/H	⇒ 01-4 strana 7
				regulace rovnoměrného chodu motoru - vstřikované množství 1. válec	-3...+3 mg/H	⇒ 01-4 strana 7

Vyhodnocení: Zobrazovaná skupina 013, zobrazené pole 1 až 3 - Volnoběh - regulace klidové polohy

- ♦ Vstřikovací zařízení má volnoběžnou klidovou polohu. Mohou být rozpoznány rozdíly výkonu mezi jednotlivými válci (tolerance dílů, průchodnost trysek, komprese, atd.) a vyrovnány přidělením selektivního vstřikovaného množství ve volnoběhu.
- ♦ Rozpoznání nastává ve volnoběhu signálem snímače otáček motoru, který dodává čtyři signály na jednu otáčku klikového hřídele do řídicí jednotky. Pokud signály přicházejí ve stejném rytmu, pracují všechny válce stejně. Pokud je jeden válec výkonově slabší, klikový hřídel potřebuje delší dobu pro následující polovinu otáčky klikového hřídele. Jinak zrychlí výkonově silnější válec klikový hřídel tak, že potřebuje kratší čas.
- ♦ Pokud řídicí jednotka rozpoznala odchylku, dostává příslušný válec ihned zvýšené, resp. snížené vstřikované množství tak, až motor opět běží „rovnoměrně“.
- ♦ +... mg/H: Příslušný válec je výkonově slabší a dostává proto více paliva.
- ♦ -... mg/H: Příslušný válec je výkonově silnější a dostává proto méně paliva.

Zobrazovaná skupina 016 při volnoběhu

Načtení bloku naměřených hodnot 16				→	< Zobrazení na displeji		
xxx %	xxxxxxx	xx	xx,x V				
1	2	3	4	< zobrazované pole	požadovaná hodnota	vyhodnocení	
				napájecí napětí řídicí jednotky motoru	13,5...14,5 V	⇒ 01-4 strana 9	
				aktivace topných prvků	xx	⇒ 01-4 strana 8	
				přídavný ohřev	1xxxxx1	⇒ 01-4 strana 8	
				vytížení alternátoru	5...95 %	---	

Vyhodnocení: Zobrazovaná skupina 016, zobrazované pole 2 - Přídavný ohřev

Platí při zobrazení = 1								
X	X	X	X	X	X	X	X	provozní stav
							1	teplota chladicí kapaliny větší než 70...80 °C nebo teplota nasávaného vzduchu větší než +5 °C
							1	vadný alternátor
						1		napětí akumulátoru pod 9 V
				1				otáčky motoru pod 800 1/min
			1					start motoru během posledních 10 sekund
		1						vadný snímač teploty chladicí kapaliny -G62- nebo snímač teploty nasávaného vzduchu -G72-
	1							požadavek na ohřev
1								nebrat v úvahu

Vyhodnocení: Zobrazovaná skupina 016, zobrazované pole 3 - Aktivace topných prvků

Platí při zobrazení = 1		
X	X	provozní stav
	1	relé malého topného výkonu -J359- zapnuté
1		relé velkého topného výkonu -J360- zapnuté

Vyhodnocení: Zobrazovaná skupina 016, zobrazované pole 4 - Napájecí napětí řídicí jednotky motoru

Displej -V.A.G 1552-	Odstranění závady
méně než 13,5 V	<ul style="list-style-type: none"> – Zkontrolovat alternátor a napětí akumulátoru, akumulátor nabít ⇒ Elektrická zařízení; opr. sk. 27. – Na několik minut zvýšit otáčky a vypnout přídatné spotřebiče. – Zkontrolovat napájecí napětí řídicí jednotky motoru ⇒ Kap. 23-5. – Odstranit odběr proudu.
větší než 14,5 V	<ul style="list-style-type: none"> – Zkontrolovat příp. vyměnit regulátor napětí ⇒ Elektrická zařízení; opr. sk. 27. – Odstranit startovací kabely nebo rychlonabíječku.

Zobrazovaná skupina 018 při volnoběhu

Načtení bloku naměřených hodnot 18				< Zobrazení na displeji		
xx	xx	xx	xx			
1	2	3	4	< zobrazované pole	požadovaná hodnota	vyhodnocení
				nebrat v úvahu		
				ventil čerpadlo/tryska 3. válce	0	⇒ 01-4 strana 9
				ventil čerpadlo/tryska 2. válce	0	⇒ 01-4 strana 9
				ventil čerpadlo/tryska 1. válce	0	⇒ 01-4 strana 9

Vyhodnocení: Zobrazovaná skupina 018, zobrazované pole 1 až 3 - Zobrazení stavu systému čerpadlo/tryska

Displej -V.A.G 1552-	Odstranění závady
je-li místo nuly jiné číslo	<ul style="list-style-type: none"> – Zkontrolovat ventil čerpadlo/tryska ⇒ Kap. 23-3. – Zkontrolovat palivovou soustavu ⇒ Motor 1,4 I/55 TDI - mechanika; opr. sk. 20.

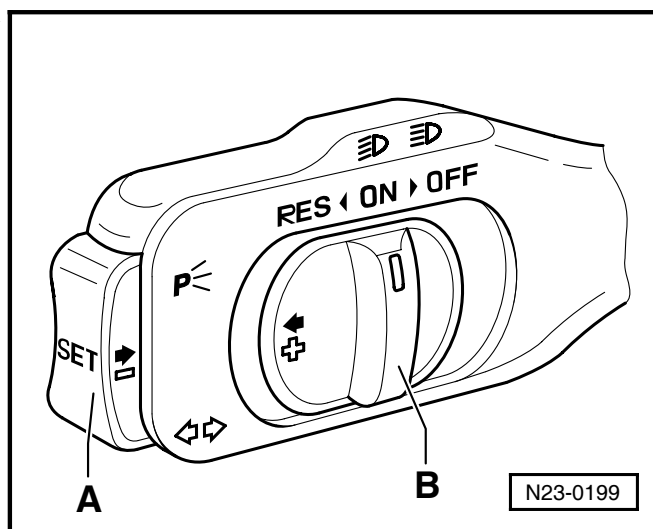
Zobrazovaná skupina 022 při volnoběhu

Načtení bloku naměřených hodnot 22				< Zobrazení na displeji		
x	xxxxxx	x	x			
1	2	3	4	< zobrazovaná pole	požadovaná hodnota	vyhodnocení
				provozní stav klimatizace	0	—
				provozní stav regulace plnicího tlaku	0	—
				provozní stav ovládání tempomatu	xxxxxx	⇒ 01-4 strana 10
				provozní stav tempomatu	x	⇒ 01-4 strana 10

Vyhodnocení: Zobrazovaná skupina 022, zobrazované pole 1 - Provozní stav tempomatu

Provozní stav tempomatu	
0	vozidlo bez tempomatu, příp. funkce tempomatu není v řídicí jednotce motoru aktivována
1	vozidlo s aktivovaným tempomatem - spínač v poloze „OFF“
9	vozidlo s aktivovaným tempomatem - spínač v poloze „ON“

Vyhodnocení: Zobrazovaná skupina 022, zobrazované pole 2 - Provozní stav ovládání tempomatu



Ovládání tempomatu	Zobrazované pole 2
Spínač B na „ON“	000011
Spínač B na „RES“	001011
Spínač A stisknut	000111
Spínač B na „OFF“ před bodem sepnutí	000001
Spínač B na „OFF“ zaaretován	000000

Zobrazovaná skupina 004 až 011 při plné zátěži

i Upozornění

- ◆ Měření se provede při zrychlení vozidla s plně prošlápnutým plynovým pedálem.
- ◆ Hodnoty přečíst příp. vytisknout při dosažení otáček motoru 3000 1/min (nutná přítomnost 2. mechanika).
- ◆ Dodržovat bezpečnostní předpisy platné pro zkušební jízdu ⇒ Kap. 23-1.

Zobrazovaná skupina 004 při plné zátěži (zkušební jízda na 3. rychlost, teplota chladicí kapaliny nad 80 °C)

Načtení bloku naměřených hodnot 4				< Zobrazení na displeji		
xxxx /min	xx,x ° v. OT	xx,x ° KW	x,xx ° KW			
1	2	3	4	< zobrazované pole	požadovaná hodnota	vyhodnocení
				úhel synchronizace	---	---
				doba dodávky paliva (požadovaná hodnota)	17...24 °KW	---
				počátek vstřiku paliva (požadovaná hodnota)	15° v.OT...25° v.OT	---
otáčky motoru					2800...3200 1/min	---

Zobrazovaná skupina 008 při plné zátěži (zkušební jízda na 3. rychlost, teplota chladicí kapaliny nad 80 °C)

Načtení bloku naměřených hodnot 8				< Zobrazení na displeji		
xxxx /min	xx,x mg/H	xx,x mg/H	xx,x mg/H			
1	2	3	4	< zobrazované pole	požadovaná hodnota	vyhodnocení
				omezení vstřikovaného množství na základě nasátého vzduchu (zamezení kouřivosti)	45,0...55,0 mg/H	⇒ 01-4 strana 12
				omezení vstřikovaného množství podle otáček motoru (omezení točivého momentu)	40,0...49,0 mg/H	⇒ 01-4 strana 12
				vstřikované množství (přání řidiče)	60,0...69,0 mg/H	⇒ 01-4 strana 11
otáčky motoru					---	⇒ 01-4 strana 11

Vyhodnocení: Zobrazovaná skupina 008, zobrazované pole 2 - Vstřikované množství (přání řidiče)

Displej -V.A.G 1552-	Odstranění závady
pod 60,0 mg/H	<ul style="list-style-type: none"> – Zkoušku opakovat při plném plynu. – Zkontrolovat snímač polohy pedálu akcelerace -G79- ⇒ Elektrická schémata, hledání závad a montážní místa.

Vyhodnocení: Zobrazovaná skupina 008, zobrazované pole 3 - Omezení vstřikovaného množství prostřednictvím otáček (omezení točivého momentu)

Displej -V.A.G 1552-	Odstranění závady
pod 40,0 mg/H	– Přečíst požadovanou hodnotu při 3000 1/min.

Vyhodnocení: Zobrazovaná skupina 008, zobrazované pole 4 - Omezení vstřikovaného množství (omezení kouřivosti)

Displej -V.A.G 1552-	Odstranění závady
pod 45,0 mg/H	<ul style="list-style-type: none"> – Zkontrolovat snímač množství nasávaného vzduchu -G70- ⇒ Elektrická schémata, hledání závad a montážní místa. – Zkontrolovat zpětné vedení výfukových plynů ⇒ Kap. 23-4.

Zobrazovaná skupina 010 při plné zátěži (zkušební jízda na 3. rychlost, teplota chladicí kapaliny nad 80 °C)

Načtení bloku naměřených hodnot 10				< Zobrazení na displeji		
xxx mg/H	xxxx mbar	xxxx mbar	xxx,x %			
1	2	3	4	< zobrazované pole	požadovaná hodnota	vyhodnocení
				poloha pedálu akcelerace	100 %	⇒ 01-4 strana 13
				tlak v sacím potrubí (plnicí tlak)	1800...2200 mbar	⇒ 01-4 strana 12
				atmosferický tlak (tlak vzduchu)	900...1100 mbar	---
				nasávané množství vzduchu	> 900 mg/H	⇒ 01-4 strana 12

Vyhodnocení: Zobrazovaná skupina 010, zobrazované pole 1 - Nasávané množství vzduchu

Displej -V.A.G 1552-	Odstranění závady
pod 900 mg/H	<ul style="list-style-type: none"> – Přečíst požadovanou hodnotu při 3000 1/min. – Kontrola regulace plnicího tlaku vzduchu ⇒ Motor 1,4/55 TDI - mechanika; opr. sk. 21.

Vyhodnocení: Zobrazovaná skupina 010, zobrazované pole 3 - Tlak v sacím potrubí (plnicí tlak)

Displej -V.A.G 1552-	Odstranění závady
pod 1800 mbar příp. nad 2200 mbar	– Kontrola regulace plnicího tlaku vzduchu ⇒ Motor 1,4/55 TDI - mechanika; opr. sk. 21.

Vyhodnocení: Zobrazovaná skupina 010, zobrazované pole 4 - Poloha pedálu akcelerace

Displej -V.A.G 1552-	Odstranění závady
pod 100 %	<ul style="list-style-type: none"> – Zkoušku opakovat při plném plynu. – Zkontrolovat snímač polohy pedálu akcelerace -G79- ⇒ Elektrická schémata, hledání závad a montážní místa.

Zobrazovaná skupina 011 při plné zátěži (zkušební jízda na 3. rychlost, teplota chladicí kapaliny nad 80 °C)

Načtení bloku naměřených hodnot 11				→	< Zobrazení na displeji		
xxxx /min	xxxx mbar	xxxx mbar	xxx %				
1	2	3	4		< zobrazované pole	požadovaná hodnota	vyhodnocení
					aktivace magnetického ventilu omezení plnicího tlaku -N75-	40...95 %	---
					plnicí tlak (skutečná hodnota)	1800...2200 mbar	---
					plnicí tlak (požadovaná hodnota)	1800...2100 mbar	---
				otáčky motoru		---	⇒ 01-4 strana 11

Zobrazovaná skupina 125 - CAN-Bus

Zobrazovaná skupina 125 při zapnutém zapalování

Načtení bloku naměřených hodnot 125				→	< Zobrazení na displeji		
	ABS 1	Sdruz.Pr. 1	Airbag 1				
1	2	3	4		< zobrazované pole	požadovaná hodnota	vyhodnocení
					řídící jednotka airbagu	Airbag 1	⇒ 01-4 strana 14
					řídící jednotka panelu přístrojů	Sdruz.Pr. 1	⇒ 01-4 strana 14
					řídící jednotka ABS	ABS 1	⇒ 01-4 strana 14
				neobsazeno		---	---

Vyhodnocení: Zobrazovaná skupina 125, zobrazované pole 2,3 nebo 4

Displej -V.A.G 1552-	Odstranění závady
0	– Zkontrolovat CAN-Bus ⇒ Kap. 23-6.

23 – Příprava směsi, vstřikování

23-1 Přímé vstřikování vznětového motoru

Bezpečnostní předpisy

Aby se zabránilo poranění osob anebo poškození vstřikovacího a žhavicího zařízení, je třeba dodržovat následující:

- ◆ Vodiče vstřikovacího a žhavicího zařízení, ale i vodiče k měřicím přístrojům odpojovat a připojovat pouze při vypnutém zapalování.
- ◆ Před odpojením akumulátoru je třeba zapsat kód autorádia.
- ◆ Akumulátor se smí odpojovat a připojovat jen při vypnutém zapalování. Jinak by se totiž mohla poškodit řídicí jednotka motoru.

Je-li při zkušebních jízdách třeba použít sadu kontrolních a měřicích přístrojů, je třeba dbát na následující:

- ◆ Kontrolní a zkušební přístroje je třeba vždy připevnit na zadním sedadle a k jejich obsluze je třeba přítomnost 2. mechanika. Kdyby byly zkušební a měřicí přístroje obsluhovány z místa spolujezdce, mohlo by v případě nehody aktivací airbagu spolujezdce dojít ke zranění osob.

Pravidla čistoty

Při pracích na palivové nebo vstřikovací soustavě, je nutno dodržovat následující pravidla, která se týkají čistoty a pořádku:

- ◆ Místa spojů a jejich okolí před rozpojením důkladně očistit.
- ◆ Demontované díly pokládat na čistou podložku a přikrývat je. Nepoužívat textilii, které uvolňují vlákna!
- ◆ Nebude-li oprava prováděna ihned, je potřeba demontované či otevřené díly pečlivě přikrýt, případně uzavřít.
- ◆ Montovat jen čisté díly. Náhradní díly vyjímat z obalů teprve těsně před montáží. Nepoužívat díly, které byly uskladněny nezabalené (např. mezi nářadím atd.).
- ◆ Při demontovaném zařízení: pokud možno nepracovat se stlačeným vzduchem. Vozidlem pokud možno nepohybovat.
- ◆ Kromě toho je třeba dát pozor, aby na hadice chladicí kapaliny nevytekla motorová nafta. Stane-li se tak, hadice ihned očistit. Poškozené hadice ihned vyměnit.

Přehled montážních míst

Díly označené písmeny A až H nejsou na přehledu montážních míst zobrazeny.

A - Relé přímého vstřikování vznětového motoru -J322-

- na reléové desce ⇒ Obr. 2 v **23-1** strana 3

B - Relé žhavicích svíček -J52-

- na reléové desce ⇒ Obr. 2 v **23-1** strana 3

C - Relé malého topného výkonu -J359-

- na reléové desce ⇒ Obr. 2 v **23-1** strana 3

D - Relé velkého topného výkonu -J360-

- na reléové desce ⇒ Obr. 2 v **23-1** strana 3

E - Relé palivového čerpadla -J17-

- na reléové desce ⇒ Obr. 2 v **23-1** strana 3

F - Snímač polohy pedálu akcelerace -G79-

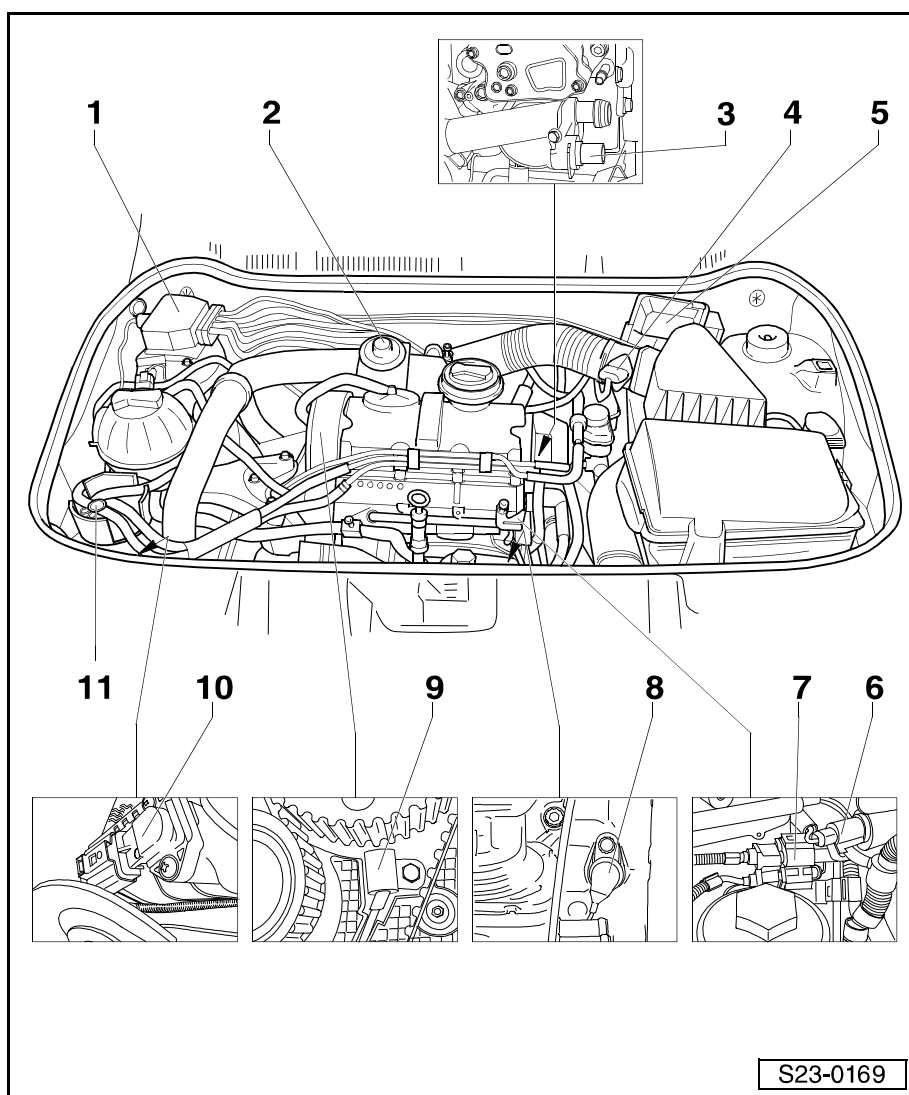
- v prostoru pro nohy na pedálu akcelerace ⇒ Obr. 1 v **23-1** strana 3

G - Spínač brzdových světel -F- a spínač brzdového pedálu -F47-

- v prostoru pro nohy na pedálu brzdy ⇒ Obr. 1 v **23-1** strana 3

H - Spínač spojkového pedálu -F36-

- v prostoru pro nohy na pedálu spojky ⇒ Obr. 1 v **23-1** strana 3



1 - Ventilový blok

- součástí ventilového bloku jsou:
 - Přepínací ventil klapky sacího potrubí -N239-, požadovaná hodnota odporu: 25...45 Ω
 - Elektromagnetický ventil zpětného vedení výfukových plynů -N18-, požadovaná hodnota odporu: 14...20 Ω
 - Magnetický ventil omezení plnicího tlaku -N75-, požadovaná hodnota odporu: 14...20 Ω

2 - Mechanický ventil zpětného vedení výfukových plynů

3 - Snímač teploty chladicí kapaliny -G62-

- požadovaná hodnota odporu ⇒ Obr. 3 v **23-1** strana 3

4 - Snímač množství nasávaného vzduchu -G70-

5 - Řídící jednotka přímého vstřikování vznětového motoru -J248-

6 - Snímač teploty paliva -G81-

- požadovaná hodnota odporu ⇒ Obr. 4 v **23-1** strana 4

7 - Svorkovnice

- třípólová, šedá
- snímače otáček motoru -G28-
- třípólová, černá
- snímače polohy vačkového hřídele -G40-

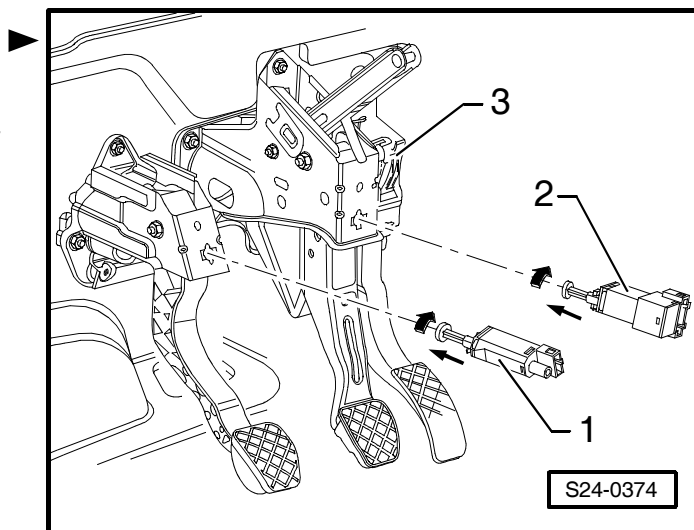
8 - Snímač otáček motoru -G28-

- požadovaná hodnota odporu mezi kontaktem 1 a 2: 450...550 Ω

- 9 - Snímač polohy vačkového hřídele -G40-
- 10 - Snímač tlaku nasávaného vzduchu -G71- se snímačem teploty nasávaného vzduchu -G72-
 - ❑ požadovaná hodnota odporu ⇒ Obr. 3 v **23-1** strana 3
- 11 - Palivový filtr
 - ❑ oprava ⇒ Motor 1,4/55 TDI - mechanika; opr. sk. 20

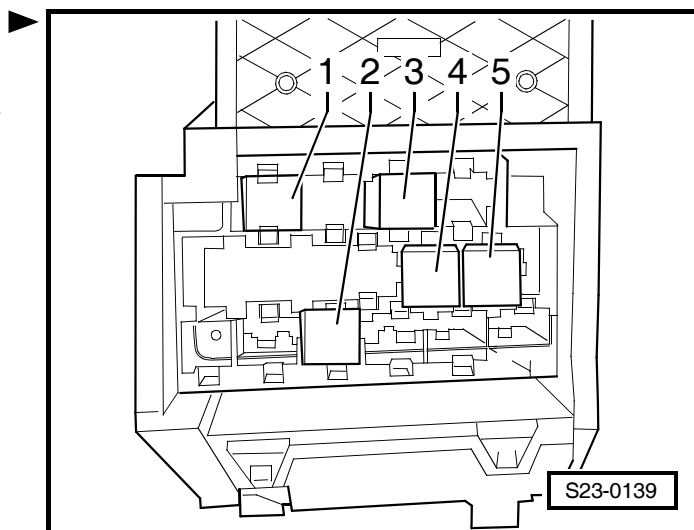
Obr. 1: Díly v prostoru nohou

- 1 - Spínač spojkového pedálu -F36-
- 2 - Spínač brzdových světel -F- a spínač brzdového pedálu -F47-
- 3 - Snímač polohy pedálu akcelerace -G79-



Obr. 2: Reléová deska

- 1 - Relé palivového čerpadla -J17-
- 2 - Relé přímého vstřikování vznětového motoru -J322-
- 3 - Relé žhavicích svíček -J52-
- 4 - Relé malého topného výkonu -J359-
- 5 - Relé velkého topného výkonu -J360-

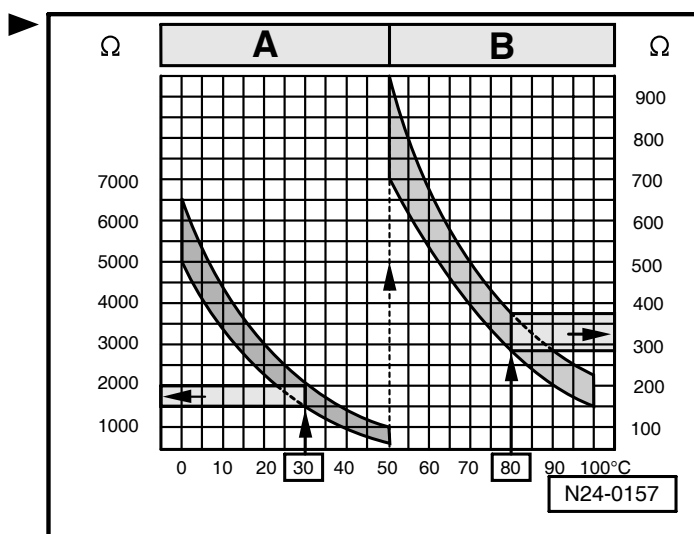


Obr. 3: Odpor snímače teploty chladicí kapaliny -G62- a snímače teploty nasávaného vzduchu -G72-

Požadovaná hodnota v poli -A- platí pro teplotu 0 až 50 °C, v poli -B- platí pro teplotu 50 až 100 °C.

Příklady odečítání:

- ◆ Pro teplotu 30 °C je požadovaná hodnota 1500 až 2000 Ω
- ◆ Pro teplotu 80 °C je požadovaná hodnota 275 až 375 Ω



Obr. 4: Odpor snímače teploty paliva -G81-

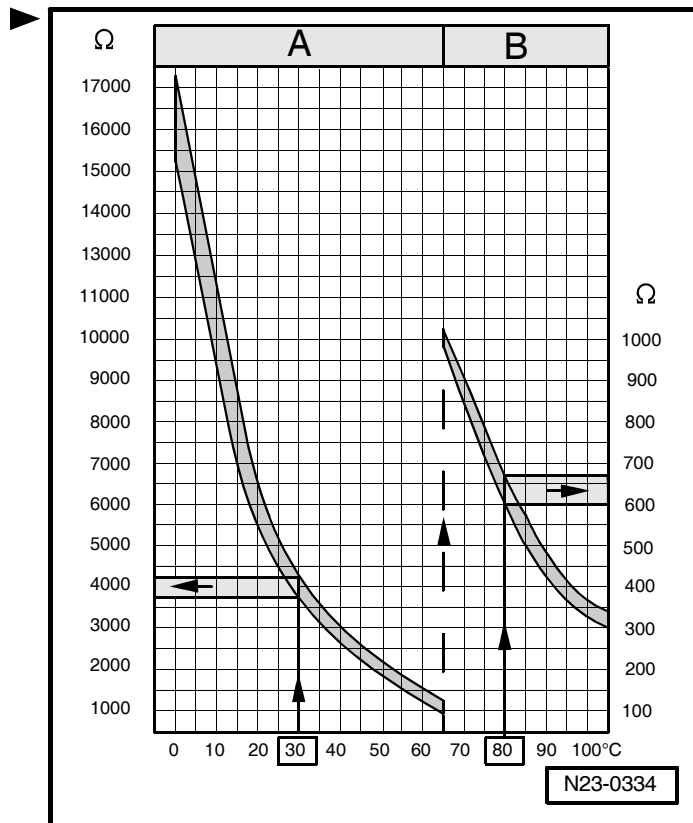
Požadovaná hodnota v poli -A- platí pro teplotu 0 až 65 °C, v poli -B- platí pro teplotu 65 až 100 °C.

Příklady odečítání:

- ◆ Pro teplotu 30 °C je požadovaná hodnota 3790 až 4270 Ω
- ◆ Pro teplotu 80 °C je požadovaná hodnota 600 až 660 Ω

Oprava škrticí klapky sacího potrubí

Po vypnutí motoru se škrticí klapka sacího potrubí asi na 3 sekundy uzavře a pak znovu otevře. Tím se zmenší vypínací náraz.

**1 - Sací potrubí****2 - O-kroužek**

- vyměnit

3 - Hrdlo sání

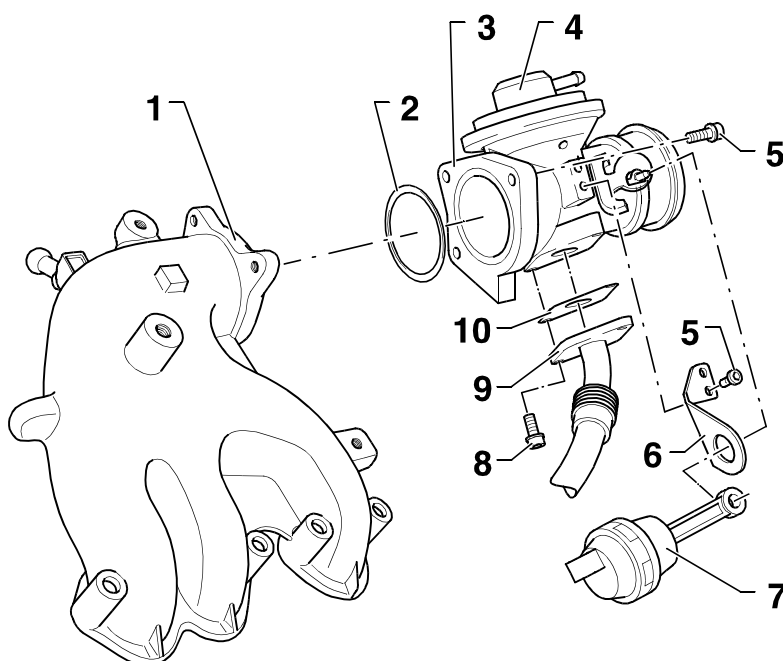
- s ventilem zpětného vedení výfukových plynů a škrticí klapkou

4 - Mechanický ventil zpětného vedení výfukových plynů**5 - 10 Nm****6 - Držák****7 - Podtlakový ovladač****8 - 25 Nm****9 - Trubka zpětného vedení výfukových plynů**

- k sběrnému výfukovému potrubí

10 - Těsnění

- vyměnit



Rozložení a sestavení vzduchového filtru

1 - Vzduchová hadice

- k sacímu potrubí
- dbát na správnou montážní polohu

2 - Pružná spona

3 - 2 Nm

4 - Horní kryt vzduchového filtru

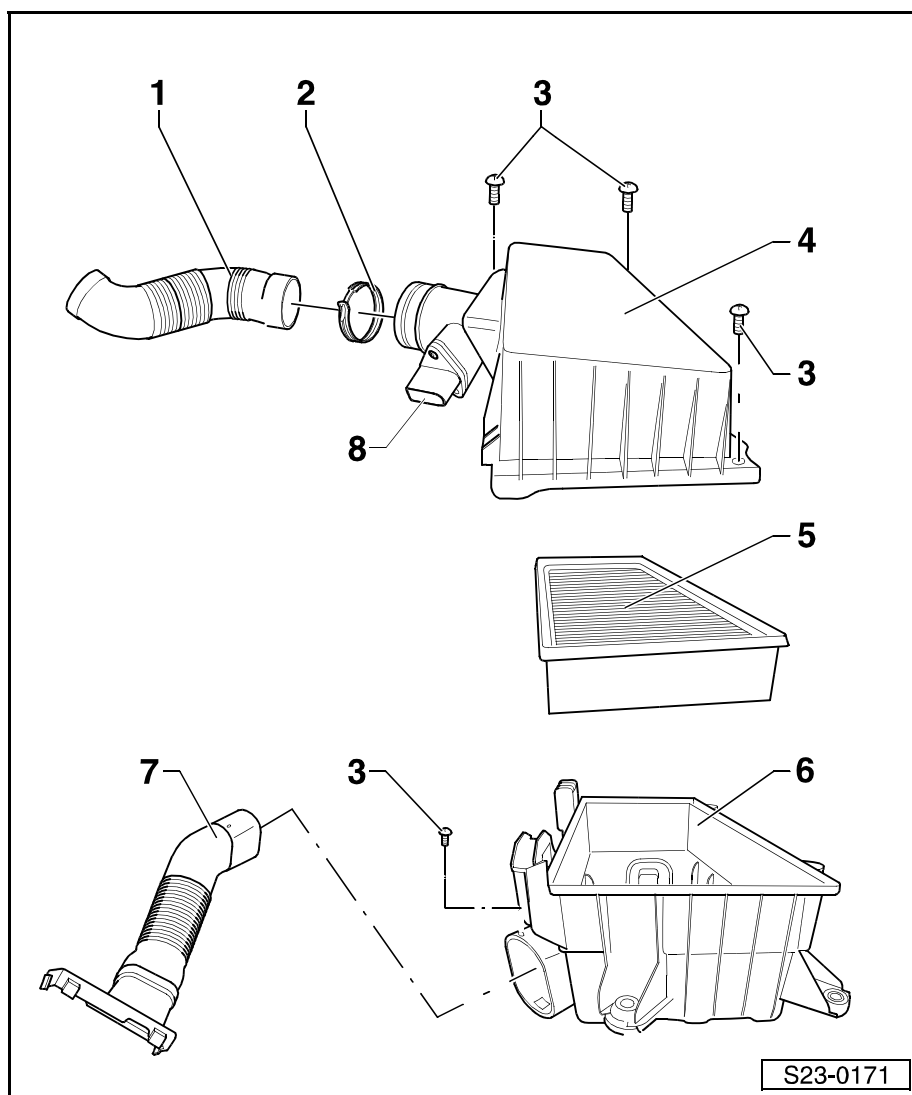
5 - Vložka filtru

6 - Spodní kryt vzduchového filtru

7 - Vedení vzduchu

- k přední stěně

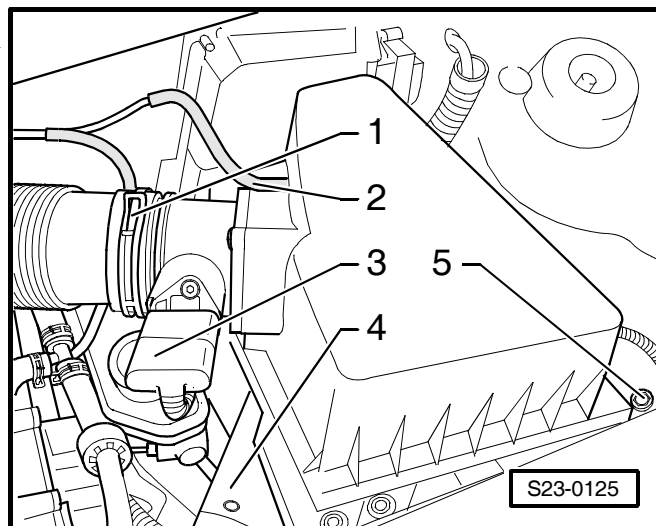
8 - Snímač množství nasávaného vzduchu -G70-



Demontáž a montáž vzduchového filtru

Demontáž

- Uvolnit pružnou sponu -1- na vzduchové hadici a hadici ze vzduchového filtru stáhnout.
- Stáhnout odvzdušňovací hadici -2- a odpojit svorkovnici na snímači množství nasávaného vzduchu -3-.
- Demontovat vzduchové vedení -4- od vzduchového filtru.
- Vyšroubovat upevňovací šroub -5- na vzduchovém filtru (utahovací moment: 8 Nm).
- Opatrně vyjmout celý vzduchový filtr směrem nahoru.



Montáž



Upozornění

Dbát na správné usazení pryžových zarážek na vzduchovém filtru (na přední a zadní straně).

- Montáž se provádí v obráceném pořadí.

23-2 Rozložení a složení jednotky čerpadlo/tryska

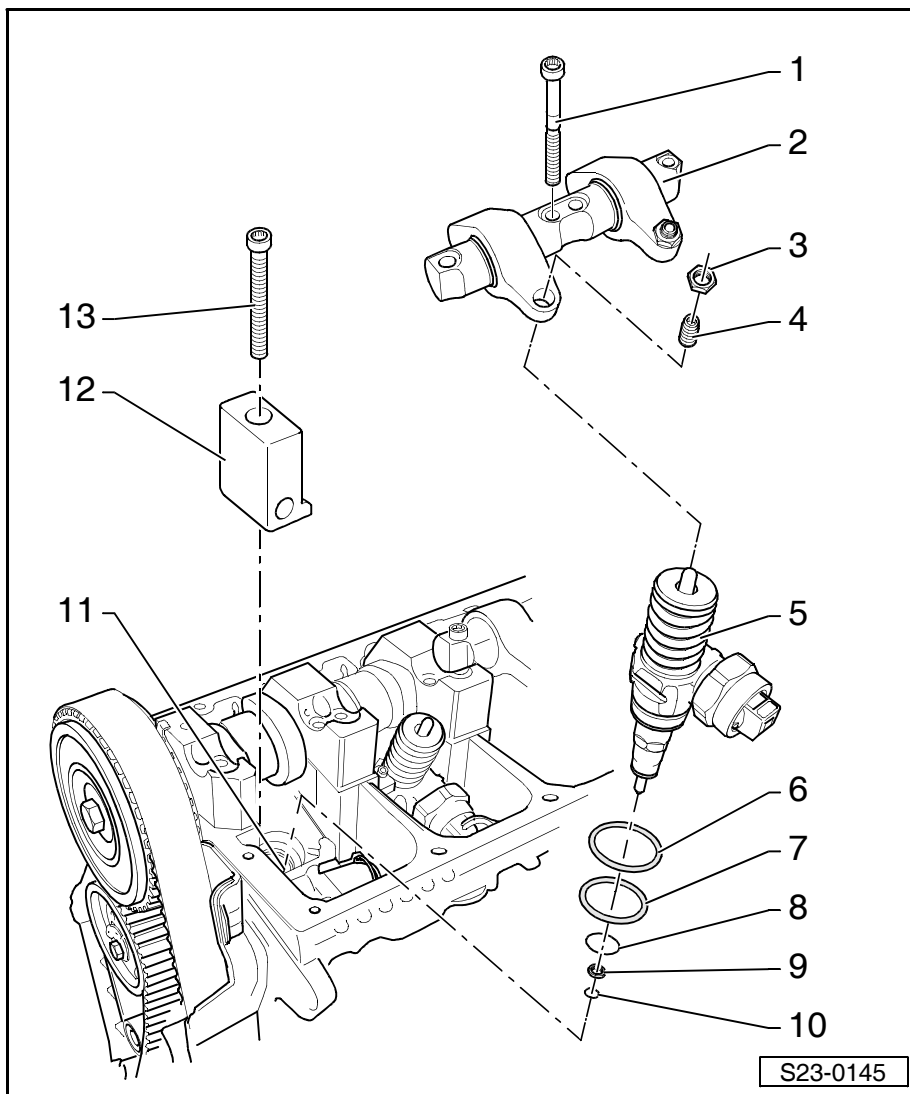
Montážní přehled



Upozornění

- ◆ Dodržovat pravidla čistoty ⇒ Kap. 23-1.
- ◆ Vždy vyměňovat těsnicí kroužky a O-kroužky.

- 1 - 20 Nm a dále pootočit o $1/4$ otáčky (90 °)
 - vyměnit
- 2 - Nosič vahadel
 - s vahadly
 - demontáž a montáž ⇒ **23-2** strana 3
- 3 - Kontramatice, 30 Nm
- 4 - Nastavovací šroub
 - po výměně jednotky čerpadlo/tryska nastavovací šroub vyměnit
- 5 - Jednotka čerpadlo/tryska
 - demontáž a montáž ⇒ **23-2** strana 3
- 6 - O-kroužek, horní
 - vyměnit ⇒ **23-2** strana 2
- 7 - O-kroužek, střední
 - vyměnit ⇒ **23-2** strana 2
- 8 - O-kroužek, spodní
 - vyměnit ⇒ **23-2** strana 2
- 9 - Tepelně izolační kroužek
 - vyměnit
- 10 - Pojistný kroužek
- 11 - Hlava válců
- 12 - Napínací kámen
- 13 - 12 Nm + dále pootočit o $3/4$ otáčky (270 °)
 - vyměnit



Demontáž a montáž O-kroužku jednotky čerpadlo/tryska ►

Potřebné speciální nářadí, kontrolní a měřicí přístroje a pomocné prostředky

- ◆ Montážní pouzdra -T10056-

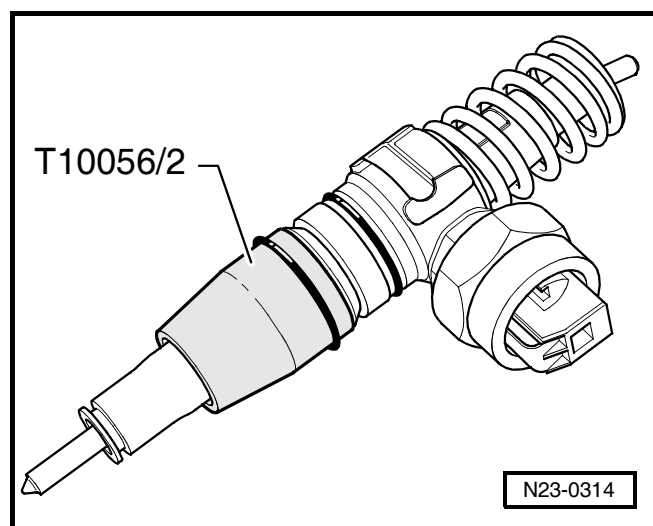
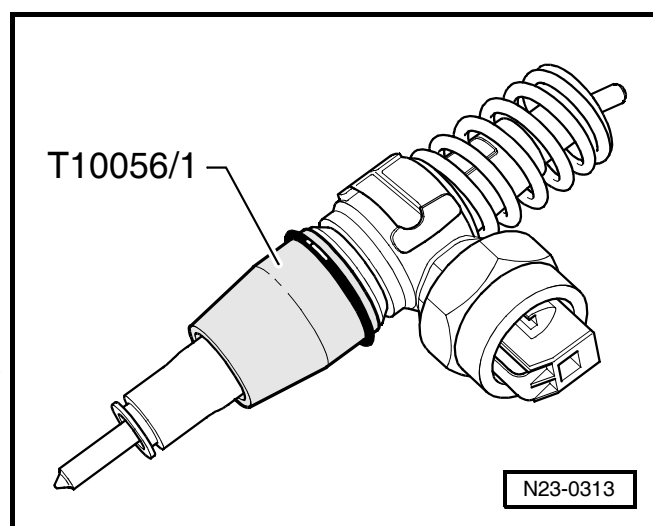
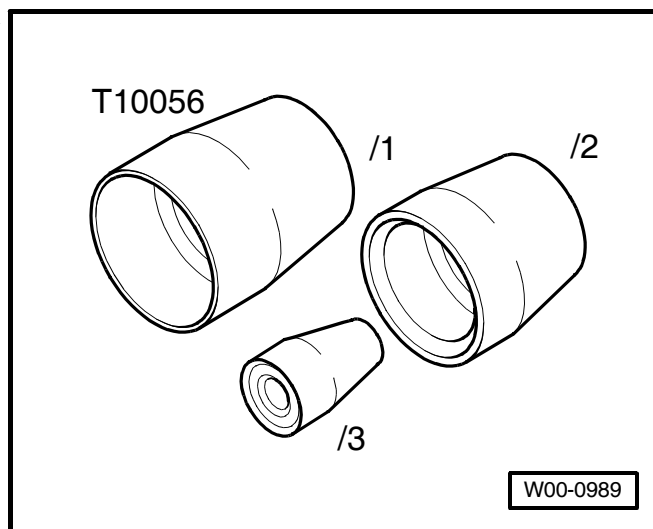
Demontáž

- Vyjmout co nejopatrněji staré O-kroužky z jednotky čerpadlo/tryska.
- Dbát především na to, aby nebylo poškozeno sedlo O-kroužku.

Montáž

Upozornění

- ◆ Pro montáž O-kroužku používat vždy montážní pouzdra. Jinak hrozí nebezpečí jejich poškození.
- ◆ Zabránit tomu, aby při montáži O-kroužek roloval. O-kroužky nesmějí být v sedle jednotky čerpadlo/tryska překrouceny.
- Stáhnout tepelně izolační kroužek spolu s pojistným kroužkem.
- Očistit pečlivě dosedací plochy O-kroužku na jednotce čerpadlo/tryska.
- Nasadit montážní pouzdro -T10056/1- na jednotku čerpadlo/tryska až na doraz. ►
- Nasunout opatrně horní O-kroužek na montážní pouzdro a zasadit ho do drážky na jednotce čerpadlo/tryska.
- Sundat montážní pouzdro.
- Nasadit montážní pouzdro -T10056/2- na jednotku čerpadlo/tryska až na doraz. ►
- Nasunout opatrně prostřední O-kroužek na montážní pouzdro a zasadit ho do drážky na jednotce čerpadlo/tryska.
- Sundat montážní pouzdro.



- Nasadit montážní pouzdro -T10056/3- na jednotku čerpadlo/tryska až na doraz.
- Nasunout opatrně spodní O-kroužek na montážní pouzdro a zasadit ho do drážky na jednotce čerpadlo/tryska.
- Sundat montážní pouzdro.
- Nasunout nový tepelně izolační kroužek společně s pojistným kroužkem.

Demontáž a montáž jednotky čerpadlo/tryska

Potřebné speciální nářadí, kontrolní a měřicí přístroje a pomocné prostředky

- ◆ Stahovák -T10055-
- ◆ Držák měřících hodiněk -MP 3-447-
- ◆ Úchylkoměr

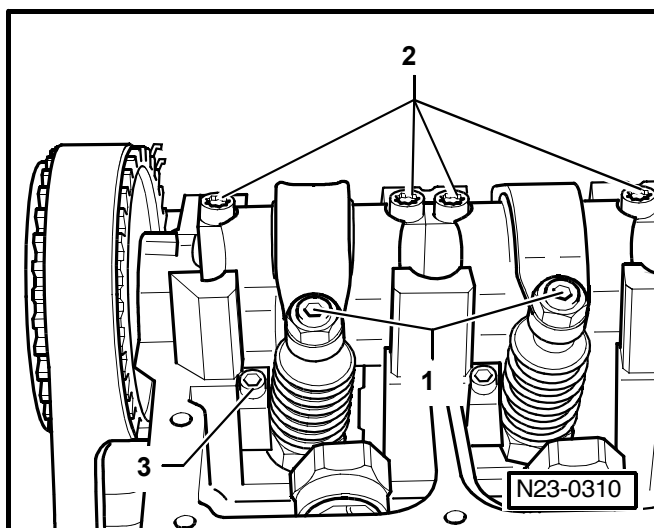
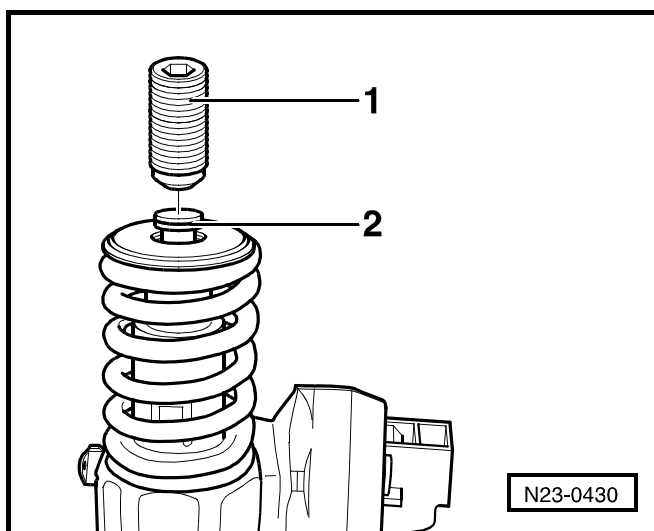
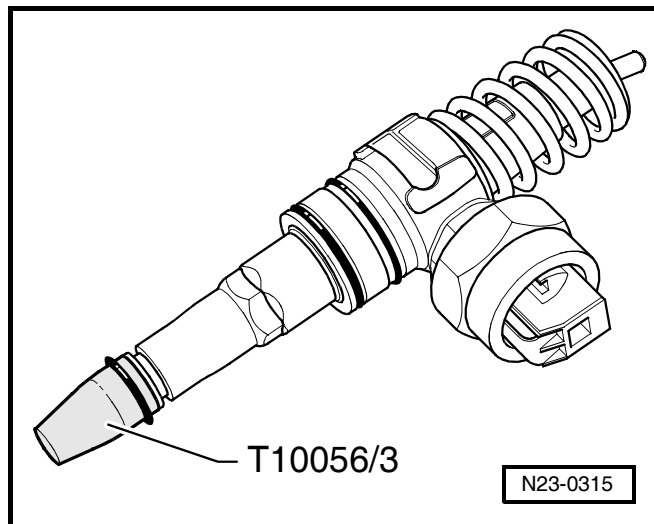


Upozornění

U vozidel s prodlouženým servisním intervalem byl změněn nastavovací šroub -1- a kulový kolík -2-. U starých motorů bez prodloužených servisních intervalů je dovoleno použít kombinaci obou variant.

Demontáž

- Demontovat horní kryt ozubeného řemenu a víko hlavy válců ⇒ Motor 1,4/55 TDI - mechanika; opr. sk. 15.
- Otočit klikovým hřídelem tak, aby dvojice vahadel demontované jednotky čerpadlo/tryska směřovala stejnoměrně vzhůru.
- Povolit kontramatice nastavovacích šroubů -1- a nastavovací šrouby vyšroubovat natolik, aby příslušné vahadlo doléhalo na pružinu jednotky čerpadlo/tryska.
- Vyšroubovat upevňovací šrouby -2- nosiče vahadel nejprve krajní a pak středové a nosič vahadel vyjmout.
- Rozpojit svorkovnici jednotky čerpadlo/tryska. Aby přitom nedošlo ke vzpříčení svorkovnice podepřít protilehlou stranu svorkovnice prstem.
- Vyšroubovat upevňovací šroub -3- napínacího kamene a kámen vyjmout směrem k vačkovému hřídeli.



- Nasadit ve směru od vačky stahovák -T10055- na místo kamene do zářezu jednotky čerpadlo/tryska.
- Demontovat jednotku čerpadlo/tryska pomocí pohybů pouzdra až na doraz k matici ve směru -šipky-.

i Upozornění

Jednotky čerpadlo/tryska ne zaměnit, popřípadě přiřazení k jednotlivým válcům označit.

Montáž

i Upozornění

- ♦ Jestliže se montuje nová jednotka čerpadlo/tryska, je třeba vyměnit příslušné nastavovací šrouby ve váhadle.
 - ♦ Při každé práci, při které se vyžaduje nastavení jednotky čerpadlo/tryska, je nutno nastavovací šroub ve váhadle a kulový čep jednotky čerpadlo/tryska očistit a zkontrolovat, zda není příliš opotřeben. Je-li již patrné opotřebenění, je nutno kulový čep a nastavovací šroub vyměnit.
 - ♦ Styčné plochy mezi kulovým čepem a nastavovacím šroubem potřítk tukem -G 000 100-.
 - ♦ Nové jednotky čerpadlo/tryska jsou dodávány včetně O-kroužků a tepelně izolačního kroužku.
- Zkontrolovat před namontováním jednotku čerpadlo/tryska, správné usazení všech tří O-kroužků, tepelně izolačního kroužku a pojistného kroužku.

i Upozornění

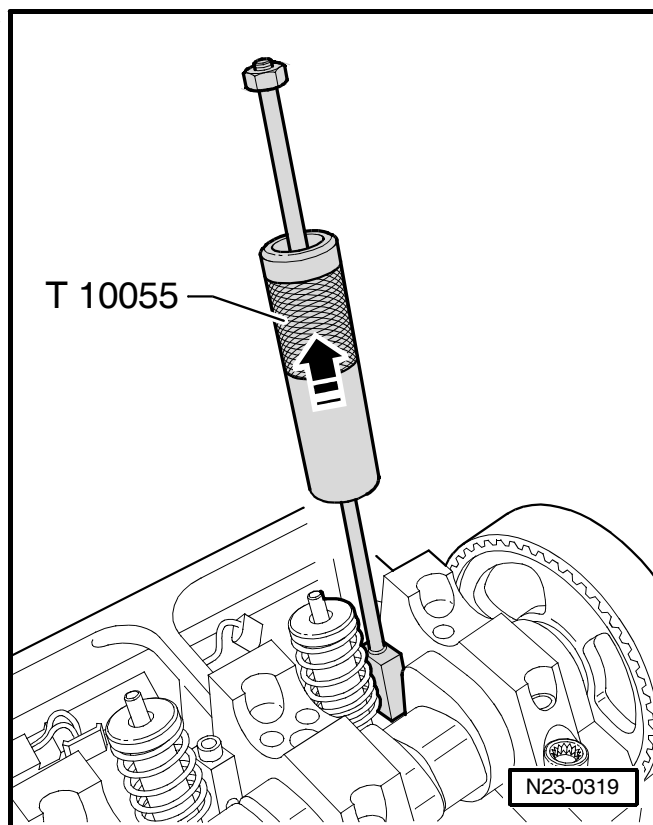
O-kroužky nesmí být překroucené.

- Naolejovat O-kroužky a s nejvyšší opatrností nasadit jednotku čerpadlo/tryska do hlavy válců.
- Zasunout rovnoměrným tlakem jednotku čerpadlo/tryska do hlavy válců až na doraz.
- Zasadit napínací kámen do postraniho zářezu jednotky čerpadlo/tryska.

i Upozornění

Nejsou-li jednotka čerpadlo/tryska a napínací kámen vzájemně kolmé, mohl by se upevňovací šroub povolít, čímž by došlo k poškození jednotky čerpadlo/tryska nebo i hlavy válců.

- Jednotku čerpadlo/tryska vyrovnat následujícím způsobem.
- Nové upevňovací šrouby zašroubovat do napínacího kamene tak, aby se jednotkou čerpadlo/tryska dalo ještě pootáčet.
- Nastavit jednotku čerpadlo/tryska kolmo k ložiskové pánvi vačkového hřídele.



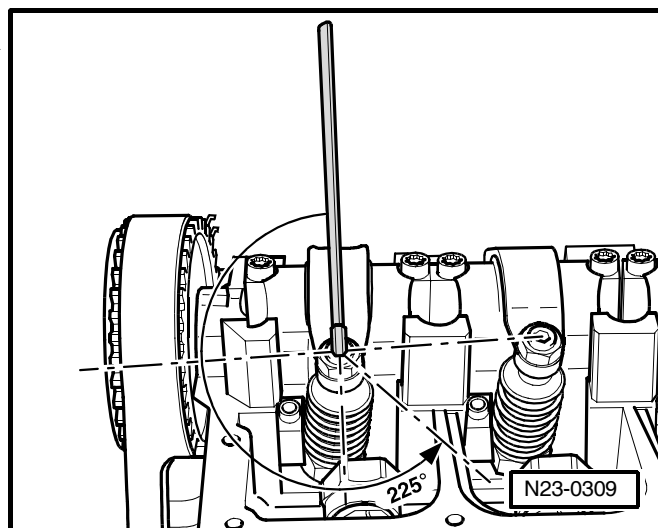
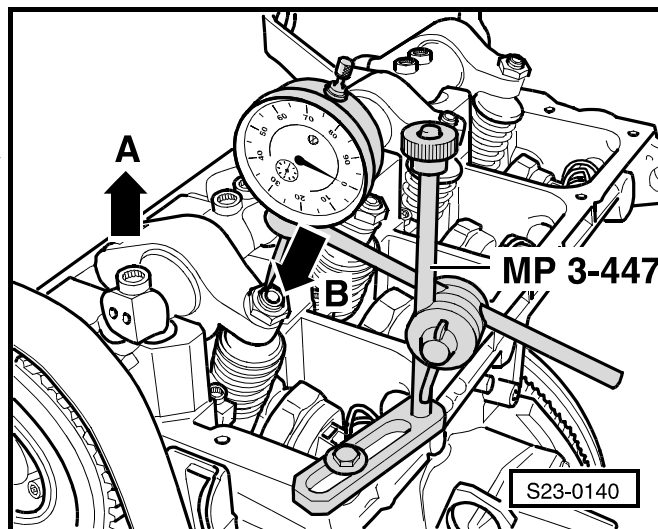
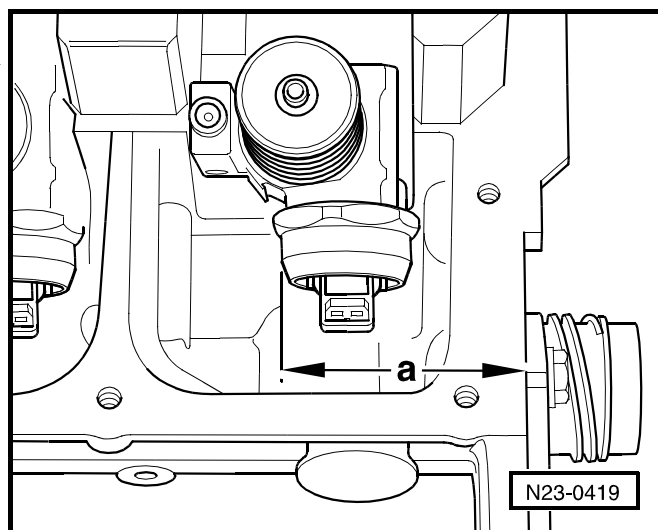
i Upozornění

Montáž jednotky čerpadlo/tryska s novou maticí magnetického ventilu je možná s ohledem na míru -a-.

- Zkontrolovat posuvkou míru -a- od vnější hrany hlavy válců ke kulové ploše jednotky čerpadlo/tryska.

Válec	Míra „a“
1	245,0 ± 0,8 mm
2	157,0 ± 0,8 mm
3	65,6 ± 0,8 mm

- V případě potřeby jednotku čerpadlo/tryska nastavit a upevňovací šroub dotáhnout momentem 12 Nm a dále pootočit o 270° ($\frac{3}{4}$ otáčky). Pootočení je možno provést i ve více krocích.
- Nasadit nosič vahadel a následujícím způsobem utáhnout nové upevňovací šrouby.
- Utáhnout rukou nejprve vnitřní šrouby a pak oba vnější. Potom je utáhnout ve stejném pořadí momentem 20 Nm a dále pootočit o 90° ($\frac{1}{4}$ otáčky).
- Nasadit úchylkoměr na nastavovací šroub jednotky čerpadlo/tryska.
- Otáčet klikovým hřídelem ve směru otáčení motoru tak dlouho, dokud rolna vahadla nebude stát na špičce hnací vačky.
- ♦ Strana s rolnou -šipka A- je v nejvyšším bodě
- ♦ Číselníkový úchylkoměr -šipka B- je v nejnižším bodě
- Sejmout úchylkoměr.
- Otáčet nastavovacím šroubem ve vahadle dokud nebude cítit znatelný odpor (jednotka čerpadlo/tryska je na dorazu).
- Otočit nastavovacím šroubem od dorazu o cca 225° zpět.
- Podržet nastavovací šroub v této poloze a dotáhnout 30 Nm kontramaticí.
- Zapojit svorkovnici jednotky čerpadlo/tryska a namontovat víko hlavy válců a horní kryt ozubeného řemenu.



23-3 Kontrola součástí

Kontrola vedení a součástí pomocí zkušebního boxu -V.A.G 1598/31-

⇒ Motor 1,9/74 TDI - vstřikování; opr. sk. 23

Kontrola relé přímého vstřikování vznětového motoru -J322-

Napájení vstřikovacího zařízení se provádí přes relé přímého vstřikování vznětového motoru -J322-. Předpokladem sepnutí relé je přivedení napětí přes svorku 15 na řídicí jednotku přímého vstřikování vznětového motoru -J248-. To znamená, že relé přímého vstřikování vznětového motoru -J322- obdrží kostru (přes řídicí jednotku přímého vstřikování vznětového motoru -J248-), teprve tehdy, když je na řídicí jednotku přímého vstřikování vznětového motoru -J248- přivedeno napětí přes svorku 15.

Umístění

Relé přímého vstřikování vznětového motoru -J322- je umístěno v releovém boxu vlevo v prostoru nohou řidiče, patice relé 12.

Potřebné speciální nářadí, kontrolní a měřicí přístroje a pomocné prostředky

- ◆ Ruční multimetr (např. -V.A.G 1526 A-)
- ◆ Pomocná měřicí souprava (např. -V.A.G 1594 C-)
- ◆ Zkušební box -V.A.G 1598/31-

Podmínky pro kontrolu

- Napětí akumulátoru nejméně 11,5 V
- Pojistky v pojistkovém boxu na akumulátoru jsou v pořádku

Kontrola funkce

- Demontovat na straně řidiče spodní díl přístrojové desky ⇒ Karoserie - montážní práce; opr. sk. 70.
- Zapnout zapalování.

Relé přímého vstřikování vznětového motoru -J322- musí sepnout.



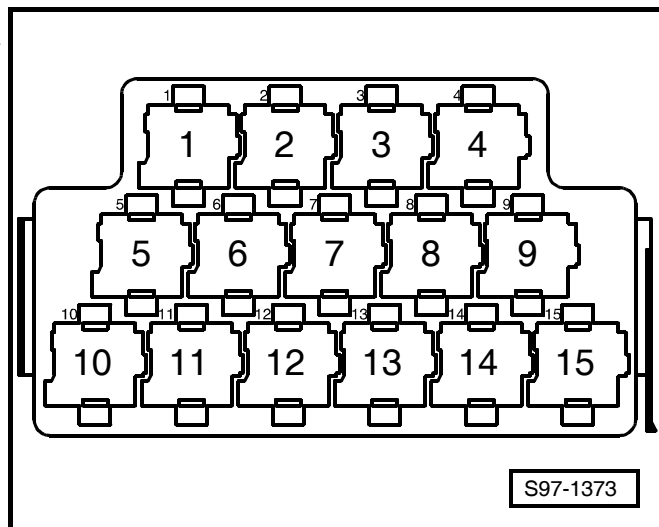
Upozornění

Klepnutí relé je špatně slyšitelné a může být proto lépe pocíťeno dotykem.

Jestliže relé nesezne:

Kontrola aktivace

- Vypnout zapalování.



- Připojit zkušební box -V.A.G 1598/31- na kabelový svazek k řídicí jednotce motoru ⇒ **23-3** strana 1.
- Spojit pomocným vedením zdířku 18 a zdířku 4 zkušebního boxu.

Relé musí spínat.

Jestliže relé nyní sepne, ale po kontrole funkčnosti neseple:

- Vyměnit řídicí jednotku přímého vstřikování vznětového motoru -J248- ⇒ Kap. 23-5.

Jestliže relé neseple:

- Vymout relé přímého vstřikování vznětového motoru -J322- z reléového boxu.
- Připojit ruční multimetr pro měření napětí na konektor 2 a kostru. ►

Požadovaná hodnota: asi napětí akumulátoru

Jestliže nebylo požadované hodnoty dosaženo:

- Zkontrolovat vedení ⇒ Elektrická schémata, hledání závad a montážní místa.

Je-li požadované hodnoty dosaženo:

- Vypnout zapalování.
- Zkontrolovat následující vedení na přerušení a na zkrat na plus: ►

Konektor	Zkušební box -V.A.G 1598/31- konektor
9	18

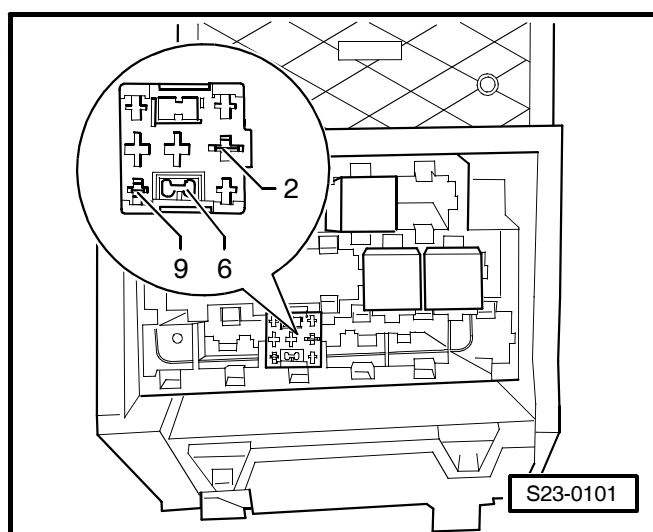
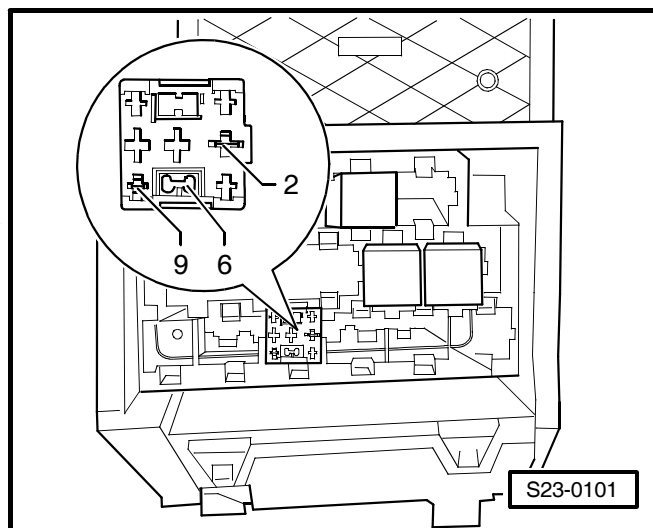
- Odstranit případné přerušení vedení, případně zkrat.

Jestliže jsou vedení v pořádku:

- Vyměnit relé přímého vstřikování vznětového motoru -J322-.

Kontrola ventilu jednotky čerpadlo/tryska

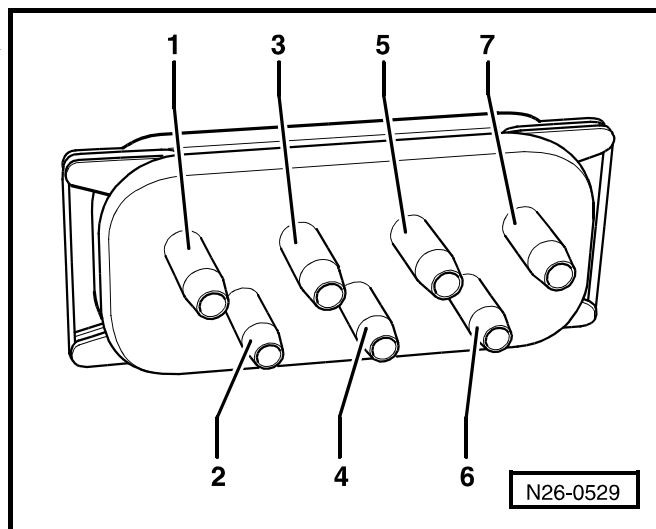
⇒ Motor 1,9/74 TDI - vstřikování; opr. sk. 23



23-4 Kontrola zpětného vedení výfukových plynů

Zapojení podtlakových hadic na ventilovém bloku

- 1 - Propojení vzduchového filtru/turbodmychadla
- 2 - K podtlakové nádobce na turbodmychadle
- 3 - K turbodmychadlu
- 4 - Ke škrtkové klapce
- 5 - Ke vzduchovému filtru
- 6 - Od zpětného ventilu posilovače brzd
- 7 - K mechanickému ventilu zpětného vedení výfukových plynů



Kontrola zpětného vedení výfukových plynů

Potřebné speciální nářadí, kontrolní a měřicí přístroje a pomocné prostředky

- ◆ Diagnostický přístroj -V.A.G 1552-
- ◆ Diagnostické vedení -V.A.G 1551/3, 3A, 3B nebo 3C-

Kontrolní postup

Kontrola funkce zpětného vedení výfukových plynů se provádí ve funkci 04 (Základní nastavení). Tímto postupem bude ventil zpětného vedení výfukových plynů každých 10 sekund taktován, tak že je možno v bloku naměřených hodnot 003 odečítat extrémní hodnoty zpětného vedení (snímač množství nasávaného vzduchu) v zobrazovaném poli 3.

- Připojit diagnostický přístroj -V.A.G 1552-. Nastartovat motor a zvolit 01 „Elektronika motoru“ ⇒ Kap. 01-1.
- Zadat funkci 04 „Základní nastavení“ a zvolit zobrazovanou skupinu 003.



Upozornění

Po zvolení zobrazované skupiny číslo 003 a potvrzení **Q**, zvýší řídicí jednotka motoru v zobrazovaném poli 1 volnoběžné otáčky na 1380...1420 1/min.

Zobrazení v zobrazovaném poli 2 se musí každých 10 vteřin měnit mezi ZVVPneaktiv a ZVVPaktiv.

V zobrazovaném poli 3 a 4 se musí měnit následující hodnoty:



Upozornění

Zobrazí-li se v zobrazovaném poli 3 konstantní hodnota 539 mg/H a vyšší, zkontrolovat snímač množství nasávaného vzduchu ⇒ Kap. 23-3.

System v základním nastavení 3	->
1400/min ZVVPneaktiv 500 mg/H	20

ZVVPneaktiv:

Požadovaná hodnota v poli 3: 450...600 mg/H

Požadovaná hodnota v poli 4: 18...22 %

ZVVPaktiv:

Požadovaná hodnota v poli 3: 160...310 mg/H

Požadovaná hodnota v poli 4: 63...67 %

Pokud nejsou požadované hodnoty dosaženy:

- Zkontrolovat mechanický ventil zpětného vedení výfukových plynů ⇒ Motor 1,4/55 TDI - mechanika; opr. sk. 26.
- Zkontrolovat schéma připojení podtlakových hadic ⇒ **23-4** strana 1.
- Zkontrolovat elektromagnetický ventil zpětného vedení výfukových plynů -N18- pomocí diagnostiky akčních členů ⇒ Kap. 01-1.

23-5 Řídicí jednotka motoru

Kontrola napájení řídicí jednotky motoru

⇒ Motor 1,9/74 TDI - vstřikování; opr. sk. 23

Výměna řídicí jednotky přímého vstřikování vznětového motoru -J248-

Potřebné speciální nářadí, kontrolní a měřicí přístroje a pomocné prostředky

- ◆ Diagnostický přístroj -V.A.G 1552-
- ◆ Diagnostické vedení -V.A.G 1551/3, 3A, 3B nebo 3C-

Pracovní postup

- Připojit diagnostický přístroj -V.A.G 1552-. Zapnout zapalování a zvolit „Adresu“ 01 elektronika motoru ⇒ Kap. 01-1.

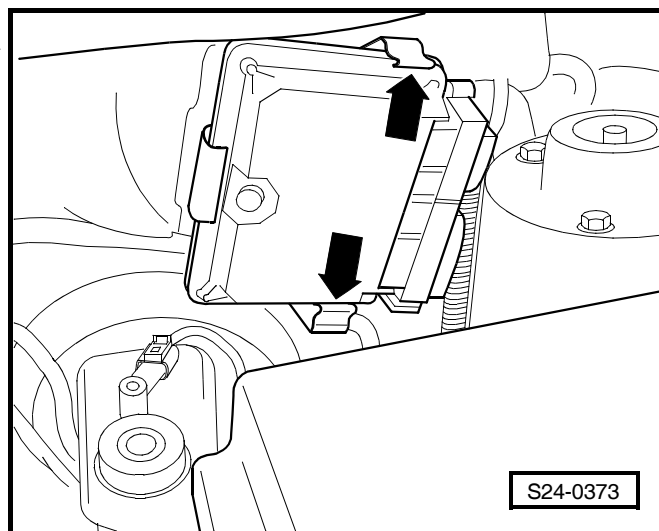
Na displeji diagnostického přístroje -V.A.G 1552- se zobrazí identifikace řídicí jednotky, např.:

038906019BM 1,4l R3 EDC G000SG 4958 ->
Kodovani 00008 WSC XXXXX

- Zaznamenat číslo dílu řídicí jednotky a kódování.
- Zvolit funkci 06 „Ukončení výstupu“ a potvrdit **Q**.
- Vypnout zapalování.
- Demontovat vzduchový filtr ⇒ Kap. 23-1.
- Uvolnit zajištění svorkovnic a svorkovnice odpojit od řídicí jednotky přímého vstřikování vznětového motoru -J248-.
- Odtlačit přichytky -šipky- směrem ven a směrem do strany demontovat řídicí jednotku.
- Namontovat novou řídicí jednotku motoru.

Po montáži řídicí jednotky přímého vstřikování vznětového motoru -J248- musí být provedeny následující pracovní kroky:

- Provést nakódování řídicí jednotce přímého vstřikování vznětového motoru -J248- ⇒ **23-5** strana 2.
- Přizpůsobit novou řídicí jednotku přímého vstřikování vznětového motoru -J248- řídicí jednotce imobilizéru ⇒ Elektrická zařízení; opr. sk. 96.
- U vozidel s tempomatem: Aktivovat tempomat ⇒ **23-5** strana 3.
- Provést dotaz na paměť závad nové řídicí jednotky motoru a paměť závad vymazat popřípadě odstranit zaznamenané chyby ⇒ Kap. 01-1.
- Provést zkušební jízdu.



Upozornění

Při zkušební jízdě dodržovat platné bezpečnostní předpisy ⇒ Kap. 23-1.

- Přečíst ještě jednou paměť závad řídicí jednotky přímého vstřikování vznětového motoru -J248-.

Kódování řídicí jednotky přímého vstřikování vznětového motoru -J248-

Pokud není zobrazeno kódování, příslušné k vozidlu, nebo byla vyměněna řídicí jednotka přímého vstřikování vznětového motoru -J248- musí být řídicí jednotka následně nakódována.

Potřebné speciální nářadí, kontrolní a měřicí přístroje a pomocné prostředky

- ◆ Diagnostický přístroj -V.A.G 1552-
- ◆ Diagnostické vedení -V.A.G 1551/3, 3A, 3B nebo 3C-

Pracovní postup

- Připojit diagnostický přístroj -V.A.G 1552-. Zapnout zapalování a zvolit „Adresu“ 01 elektronika motoru ⇒ Kap. 01-1.
- Navolit funkci 07 „Kódování řídicí jednotky“.

Zobrazení na displeji:

► Kodovani ridici jednotky
Zadat kod xxxxx (0 -32767)


- Zadat kódové číslo na základě kódovací tabulky a potvrdit **Q**.

Kódovací tabulka:

Identifikace řídicí jednotky	Výbava	Kódové číslo
038 906 019 BM	ABS/ klimatizace/ WIV/ airbagy	00002
	ABS/ WIV/ airbagy	00005
	klimatizace/ WIV/ airbagy	00008
	WIV/ airbagy	00011
	ABS/ klimatizace/ WIV	00014
	ABS/ WIV	00017
	klimatizace/ WIV	00020
	WIV	00023
	ABS/ klimatizace/ airbagy	00102
	ABS/ airbagy	00105
	klimatizace/ airbagy	00108
	airbagy	00111
	ABS/ klimatizace	00114
	ABS	00117
	klimatizace	00120
bez ABS/ bez klimatizace/ bez WIV/ bez airbagů	00123	

Na displeji diagnostického přístroje -V.A.G 1552- se zobrazí identifikace řídicí jednotky, např.:

038906019BM 1,41 R3 EDC G000SG 4958 ->
Kodovani 00005 WSC XXXXX

- Zvolit funkci 06 „Ukončení výstupu“ a potvrdit .
- Vypnout a opět zapnout zapalování

 **Upozornění**

Zadané kódování se stane aktivním po vypnutí a opětovném zapnutí zapalování.

Aktivace a deaktivace tempomatu

Potřebné speciální nářadí, kontrolní a měřicí přístroje a pomocné prostředky

- ◆ Diagnostický přístroj -V.A.G 1552- s vedením -V.A.G 1551/3, 3A, 3B nebo 3C-

Podmínka pro kontrolu

- V paměti závad nezjištěna žádná závada, přečíst paměť závad ⇒ Kap. 01-1

Pracovní postup


- Připojit diagnostický přístroj -V.A.G 1552-. Zapnout zapalování a zvolit adresu 01 „Elektronika motoru“ ⇒ Kap. 01-1.

Zobrazení na displeji, např.:

Zobrazí-li se „G000SG“, je tempomat aktivní

Zobrazení na displeji:

Zobrazí-li se „000SG“, není tempomat aktivní

- Stisknout .
- Navolit funkci 11 „Procedura Login“.

Zobrazení na displeji:



- Zadat kódové číslo podle tabulky.

▶ 038906019BM 1,4l R3 EDC G000SG 4958 ->
Kodovani 00008 WSC XXXXX

▶ 038906019BM 1,4l R3 EDC 000SG 4958 ->
Kodovani 00008 WSC XXXXX

▶ Procedura Login
Zadejte kodove cislo XXXXX

Kódové číslo	Tempomat
11463	aktivace tempomatu
16167	deaktivace tempomatu

- Potvrdit .
- Zvolit funkci 06 „Ukončení výstupu“ a potvrdit .

Po aktivaci tempomatu provést zkoušku funkčnosti zkušební jízdou.

23-6 Kontrola přídavných signálů

⇒ Motor 1,9/74 TDI - vstřikování; opr. sk. 23

28 – Žhavení

28-1 Kontrola žhavení

⇒ Motor 1,9/74 TDI - vstřikování; opr. sk. 28

